

REGIONE
CALABRIA



Provincia di
Catanzaro



Committente:



PLT engineering s.r.l.
via Dismano 1280
47522 Cesena (FC)
P.IVA/C.F. 05857900723

Titolo del Progetto:

PARCO EOLICO "SELLIA MARINA"

Documento:

PROGETTO DEFINITIVO

ID PROGETTO:	PESM
DISCIPLINA:	P
CAPITOLO:	AD

N° Documento:

PESM-P-AD-04.12

Elaborato:

**Sezioni trasversali
ALL 11**

SCALA:	1:200	FORMATO:	A4	Nome file:	PESM-P-AD-04.12_Sezioni Trasversali - ALL 11
--------	--------------	----------	-----------	------------	---

Progettazione:



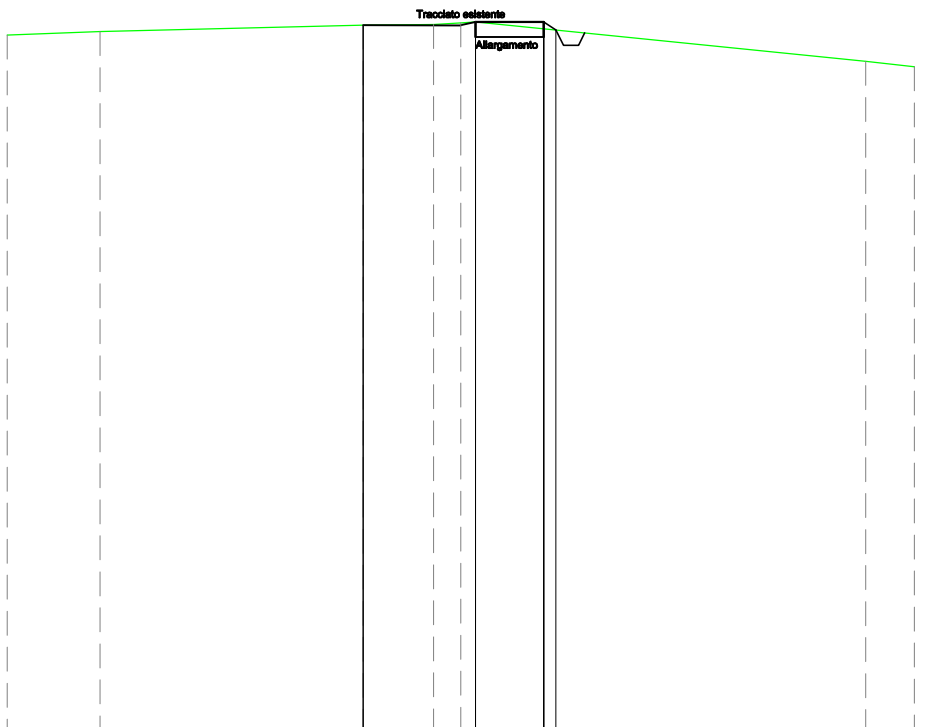
Ing. Saverio Pagliuso

Ing. Mario Francesco Perri

Ing. Giorgio Salatino

Ing. Claudio Coscarella

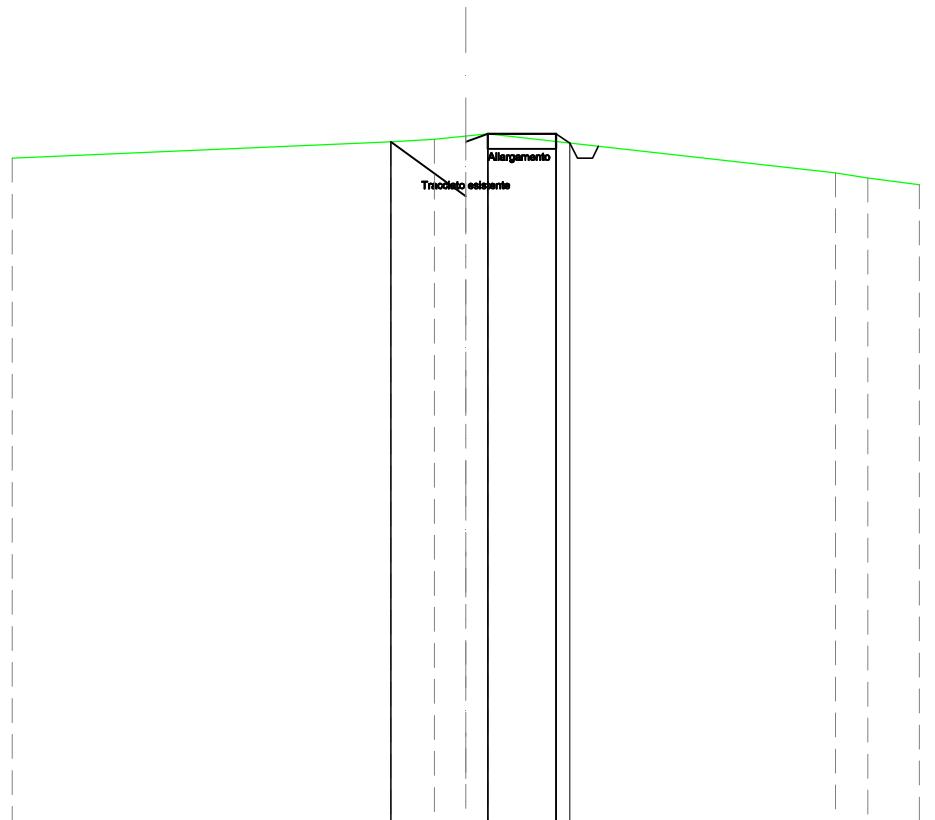
Rev:	Data Revisione	Descrizione Revisione	Redatto	Controllato	Approvato
00	01/2021	PRIMA EMISSIONE	GEMSA	GEMSA	PLT
01	06/2021	REVISIONE 01	GEMSA	GEMSA	PLT



DIST.PARZIALI TERRENO	2,46	6,96	1,86	0,72	10,32	1,29
	108,39	108,47	108,65			

SCAVI E BONIFICHE	
SCAVO PER PIATTAFORMA	2,147 m ²
FOSSO	0,206 m ²
RILEVATI	
RILEVATO PER SCARPATE	0,037 m ²
SOVRASTRUTTURA STRADALE	
MISTO STABILIZZATO	0,720 m ²

SEZIONE N.: 8
 QT. PROGETTO: 116,579
 DIST.PROG.: 342,43
 DIST.PREC.: 50,00
 DIST.SUCC.: 50,00



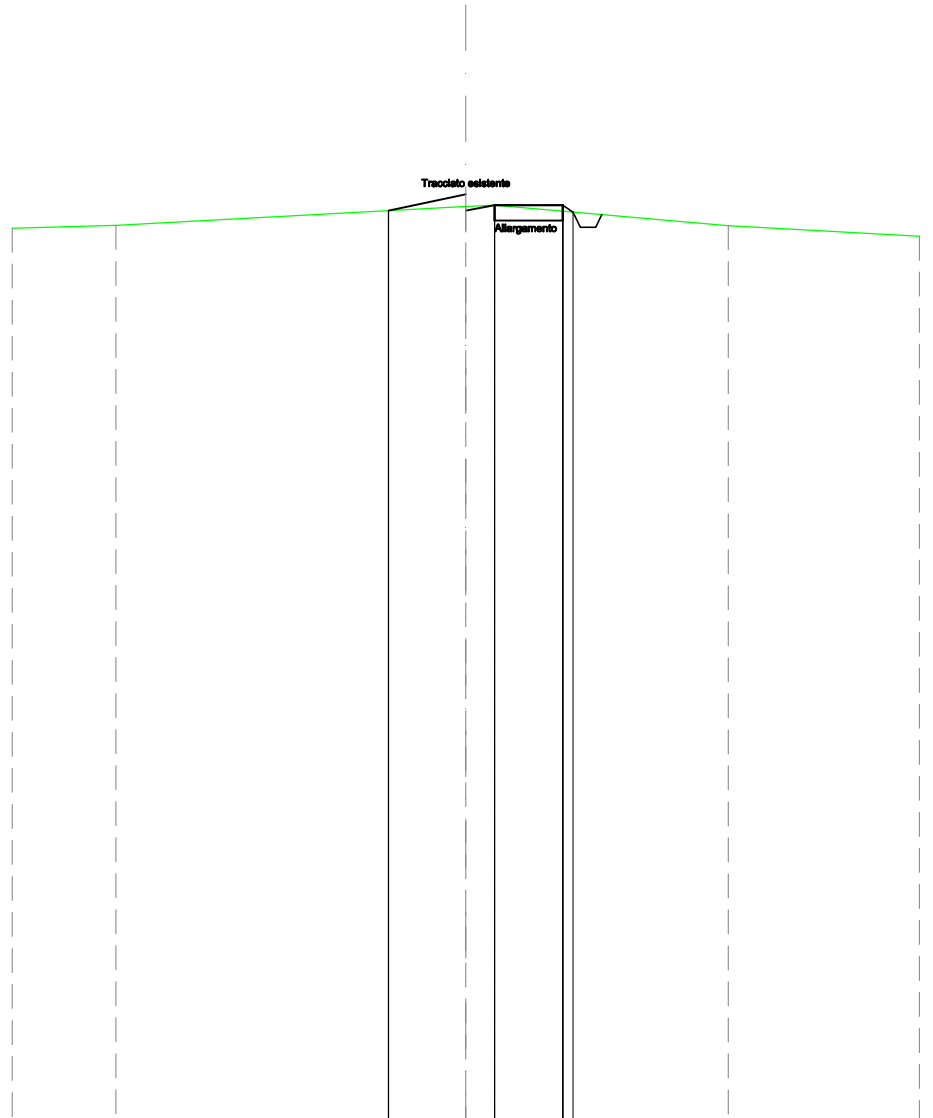
SCALA 1:200

QT.RIF. 100,000

DIST.PARZIALI TERRENO	10,02	1,16	0,83	0,59	9,19	0,85	1,37	
QUOTE TERRENO	-117,58	118,02	118,09	118,17	118,23	117,20	117,07	116,88
DIST. PARZIALI PROGETTO		2,57	1,80					
QUOTE PROGETTO		118,02	118,23	118,23	117,99	117,59	117,59	117,90

SCAVI E BONIFICHE	
SCAVO PER PIATTAFORMA	0,622 m ²
FOSSO	0,213 m ²
RILEVATI	
RILEVATO PER PIATTAFORMA	0,337 m ²
RILEVATO PER SCARPATE	0,021 m ²
SOVRASTRUTTURA STRADALE	
MISTO STABILIZZATO	0,720 m ²

SEZIONE N.: 9
 QT. PROGETTO: 124,515
 DIST.PROG.: 392,43
 DIST.PREC.: 50,00
 DIST.SUCC.: 50,00



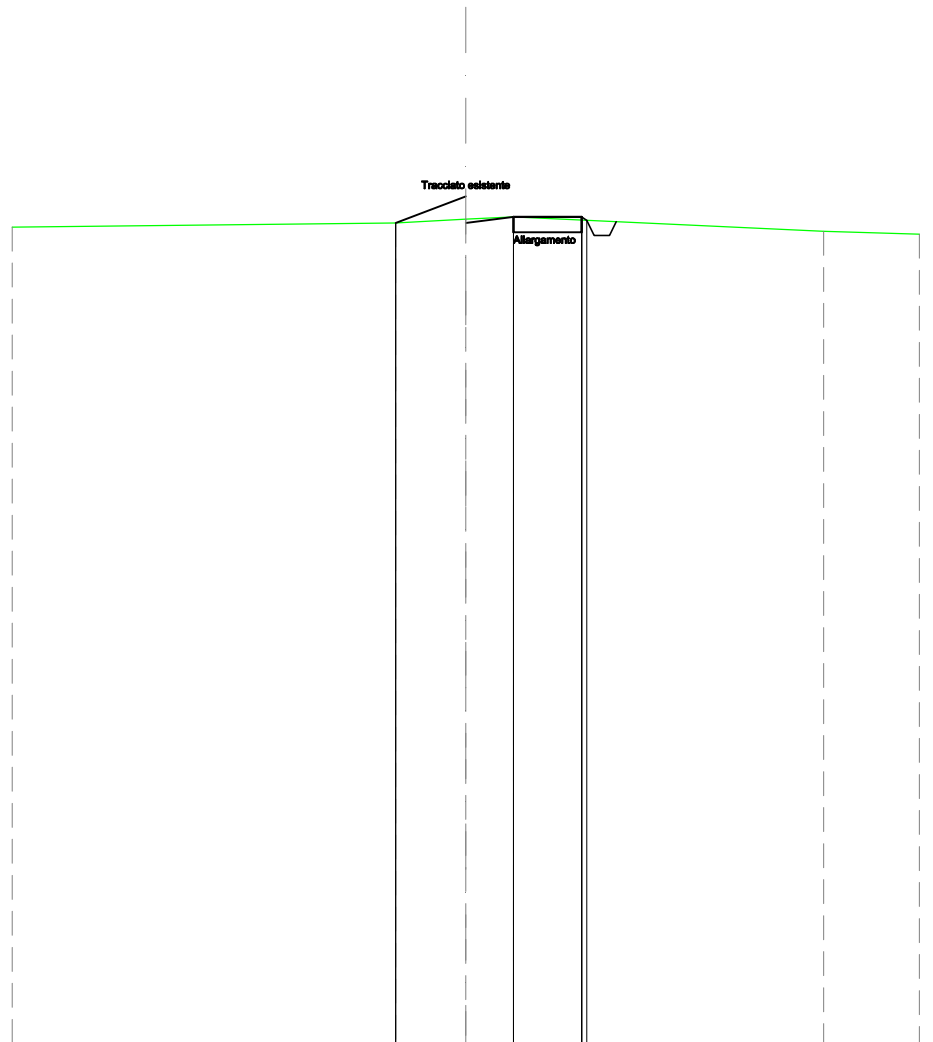
SCALA 1:200

QT.RIF. 100,000

DIST.PARZIALI TERRENO	2,75	9,25	0,76	6,17	5,06		
QUOTE TERRENO	123,62	123,69	124,19	124,22	123,69	123,41	
DIST. PARZIALI PROGETTO			2,81	1,80			
QUOTE PROGETTO			124,08	124,22	124,22	123,64	123,98

SCAVI E BONIFICHE	
SCAVO PER PIATTAFORMA	0,708 m ²
FOSSO	0,226 m ²
RILEVATI	
RILEVATO PER PIATTAFORMA	0,562 m ²
RILEVATO PER SCARPATE	0,006 m ²
SOVRASTRUTTURA STRADALE	
MISTO STABILIZZATO	0,721 m ²

SEZIONE N.: 10
 QT. PROGETTO: 132,451
 DIST.PROG.: 442,43
 DIST.PREC.: 50,00
 DIST.SUCC.: 50,00



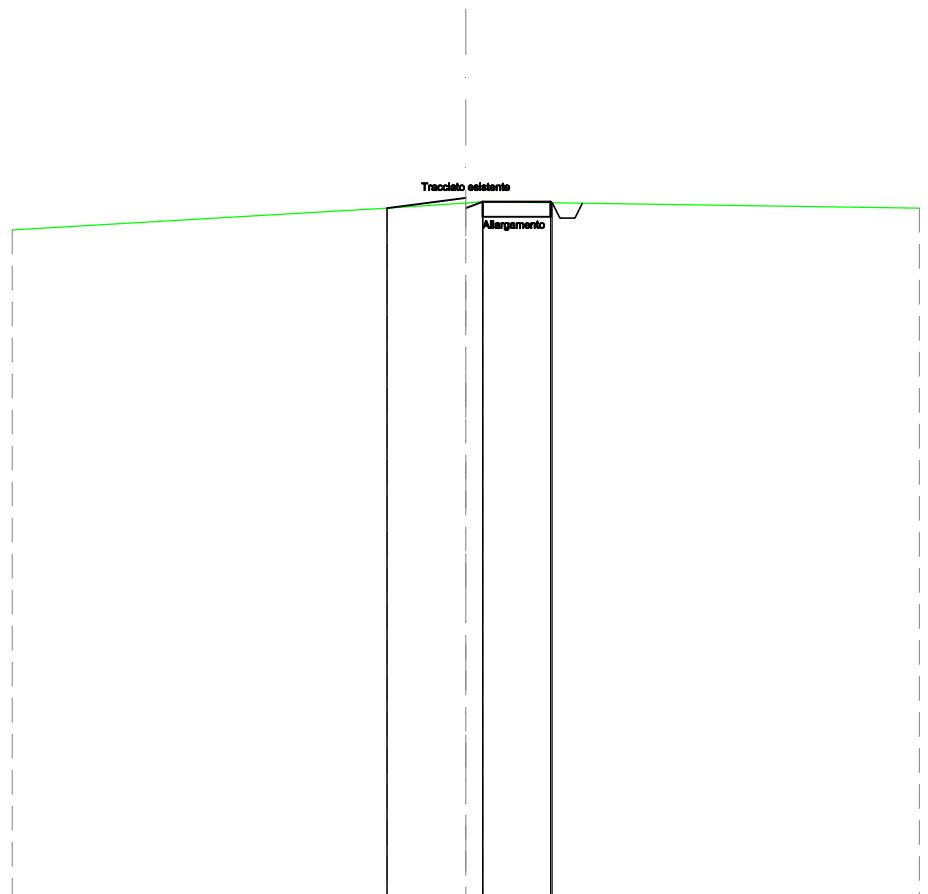
SCALA 1:200

QT.RIF. 110,000

DIST.PARZIALI TERRENO		10,14	1,86	1,26	8,21	2,53	
QUOTE TERRENO	131,64		131,75	131,85	131,90		131,45
DIST. PARZIALI PROGETTO			3,12	1,80			
QUOTE PROGETTO			131,75		131,90	131,90	131,81
							131,41
							131,41
							131,78

SCAVI E BONIFICHE	
SCAVO PER PIATTAFORMA	0,727 m ²
FOSSO	0,235 m ²
RILEVATI	
RILEVATO PER PIATTAFORMA	0,137 m ²
RILEVATO PER SCARPATE	0,001 m ²
SOVRASTRUTTURA STRADALE	
MISTO STABILIZZATO	0,720 m ²

SEZIONE N.: 11
 QT. PROGETTO: 138,490
 DIST.PROG.: 492,43
 DIST.PREC.: 50,00
 DIST.SUCC.: 50,00



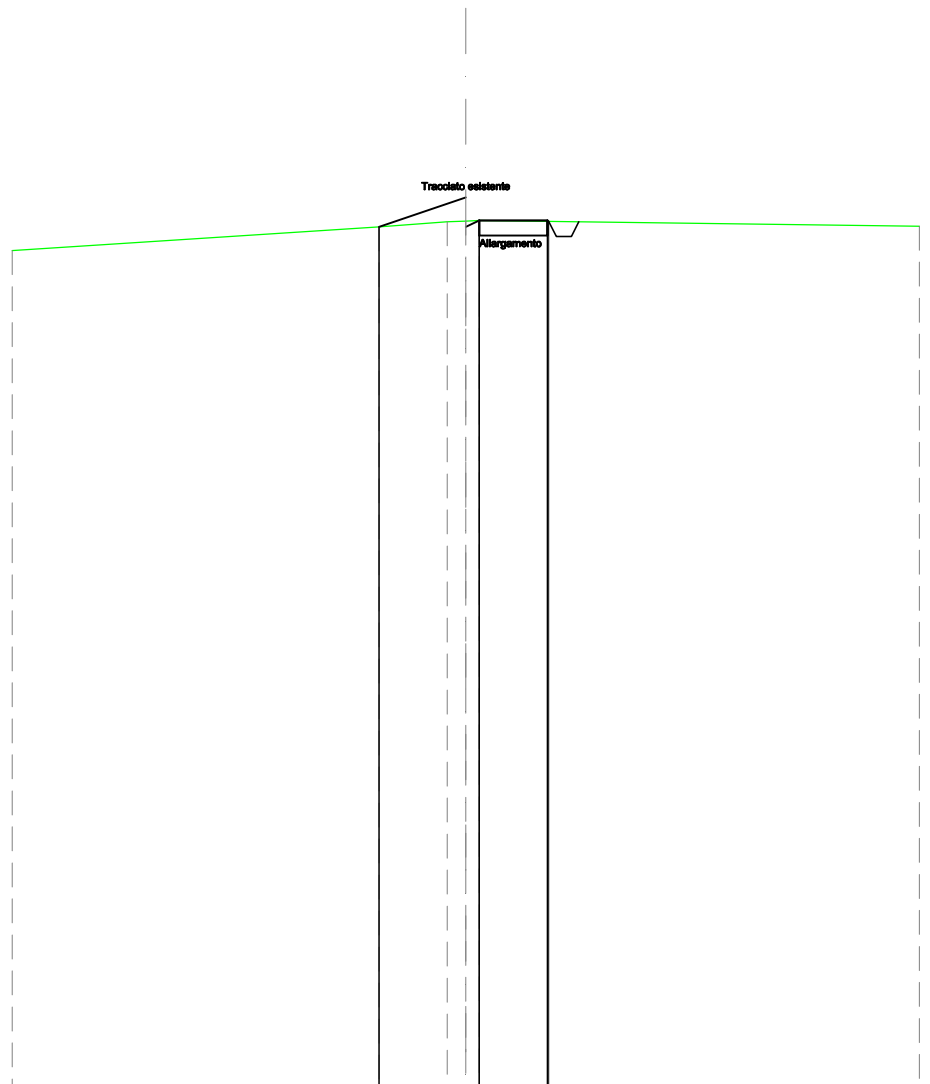
SCALA 1:200

QT.RIF. 120,000

DIST.PARZIALI TERRENO		9,91	2,09	11,55	
QUOTE TERRENO	-137,65		138,22	138,36 138,39	-138,22
DIST. PARZIALI PROGETTO			2,53	1,80	
QUOTE PROGETTO			-138,22	-138,39	138,39 138,37 137,97 138,35

SCAVI E BONIFICHE	
SCAVO PER PIATTAFORMA	0,727 m ²
FOSSO	0,236 m ²
RILEVATI	
RILEVATO PER PIATTAFORMA	0,704 m ²
RILEVATO PER SCARPATE	0,000 m ²
SOVRASTRUTTURA STRADALE	
MISTO STABILIZZATO	0,720 m ²

SEZIONE N.: 12
 QT. PROGETTO: 143,533
 DIST.PROG.: 542,43
 DIST.PREC.: 50,00
 DIST.SUCC.: 25,00



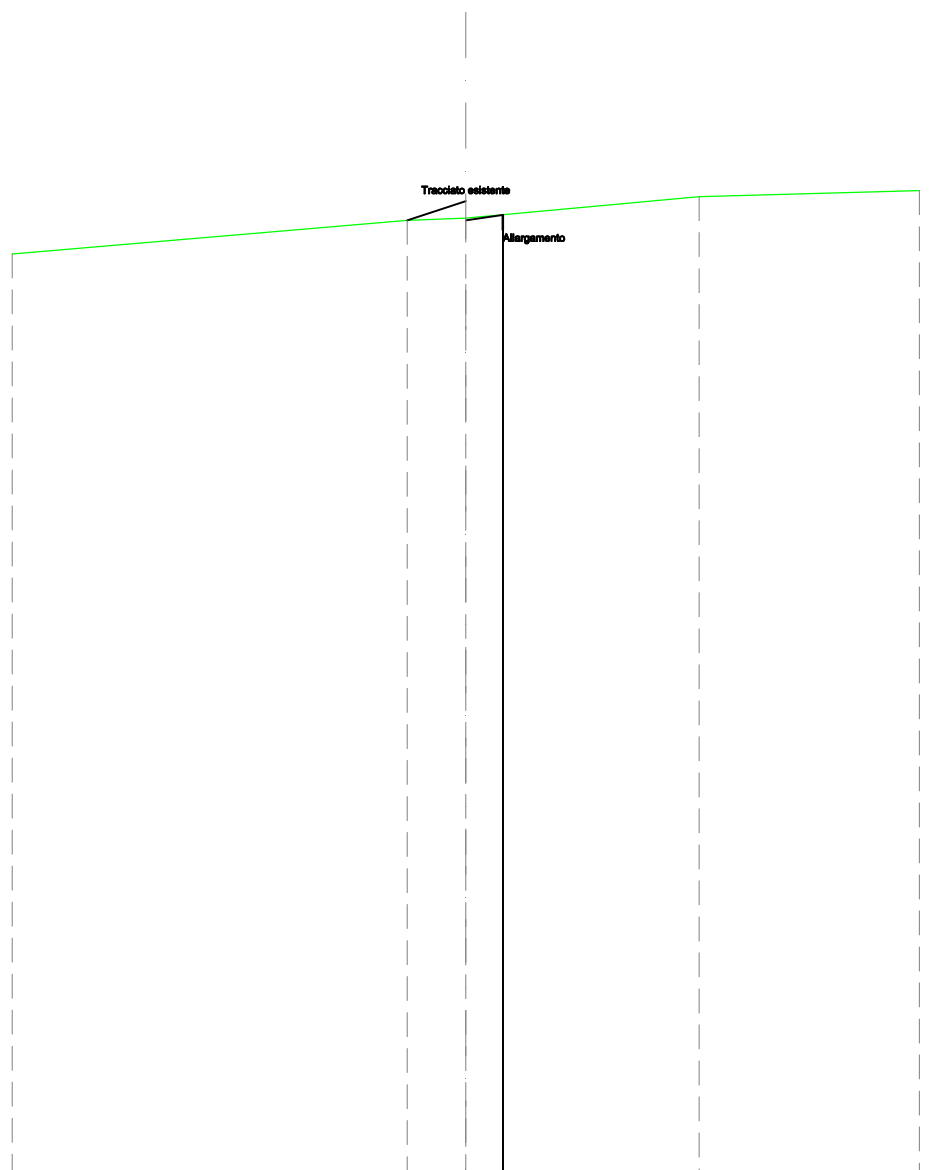
SCALA 1:200

QT.RIF. 120,000

DIST.PARZIALI TERRENO		9,70	1,81	0,49	11,64			
QUOTE TERRENO	-142,12		142,76	142,89	142,91	142,92	-142,77	
DIST. PARZIALI PROGETTO			2,66	1,80				
QUOTE PROGETTO			142,76	142,92	142,92	142,90	142,50	142,89

SCAVI E BONIFICHE	
SCAVO PER PIATTAFORMA	0,032 m ²
RILEVATI	
RILEVATO PER PIATTAFORMA	0,346 m ²

SEZIONE N.: 13
 QT. PROGETTO: 145,705
 DIST.PROG.: 567,43
 DIST.PREC.: 25,00
 DIST.SUCC.: 27,57

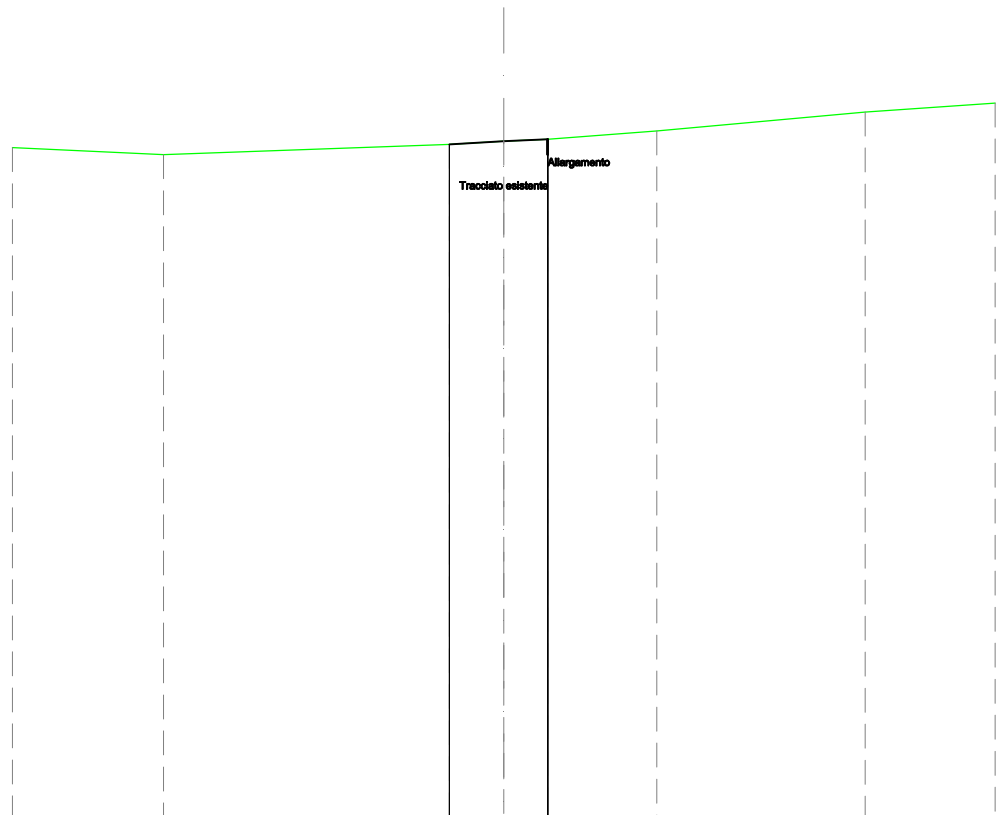


SCALA 1:200

QT.RIF. 120,000

DIST.PARZIALI TERRENO	10,45	1,55	6,17	5,83	
QUOTE TERRENO	144,31	145,20	145,26	145,83	145,99
DIST. PARZIALI PROGETTO					
QUOTE PROGETTO			145,34	145,35	

SEZIONE N.: 14
 QT. PROGETTO: 146,570
 DIST.PROG.: 595,00
 DIST.PREC.: 27,57



SCALA 1:200

QT.RIF. 130,000

DIST.PARZIALI TERRENO		7,56	1,44	1,16	2,88	5,51	
QUOTE TERRENO	147,68		147,96	148,04	148,09	148,31	148,81
DIST. PARZIALI PROGETTO			2,60				
QUOTE PROGETTO			147,96	148,09			