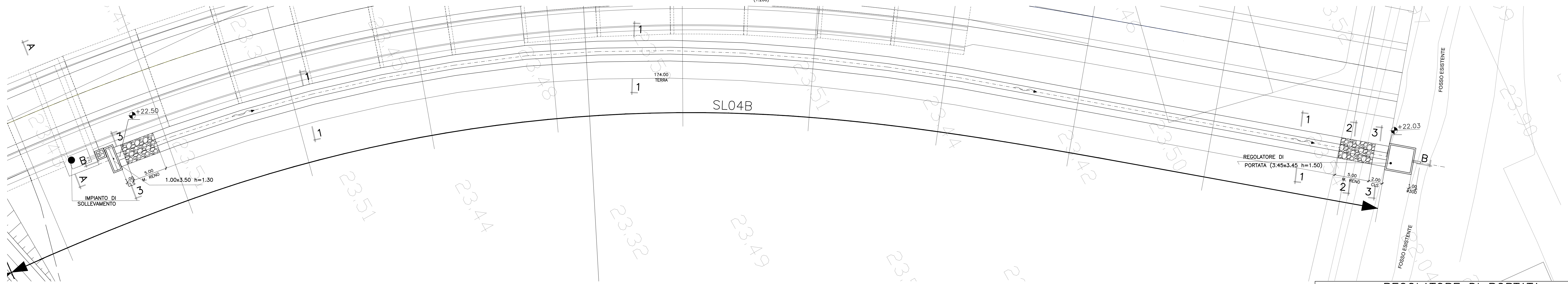
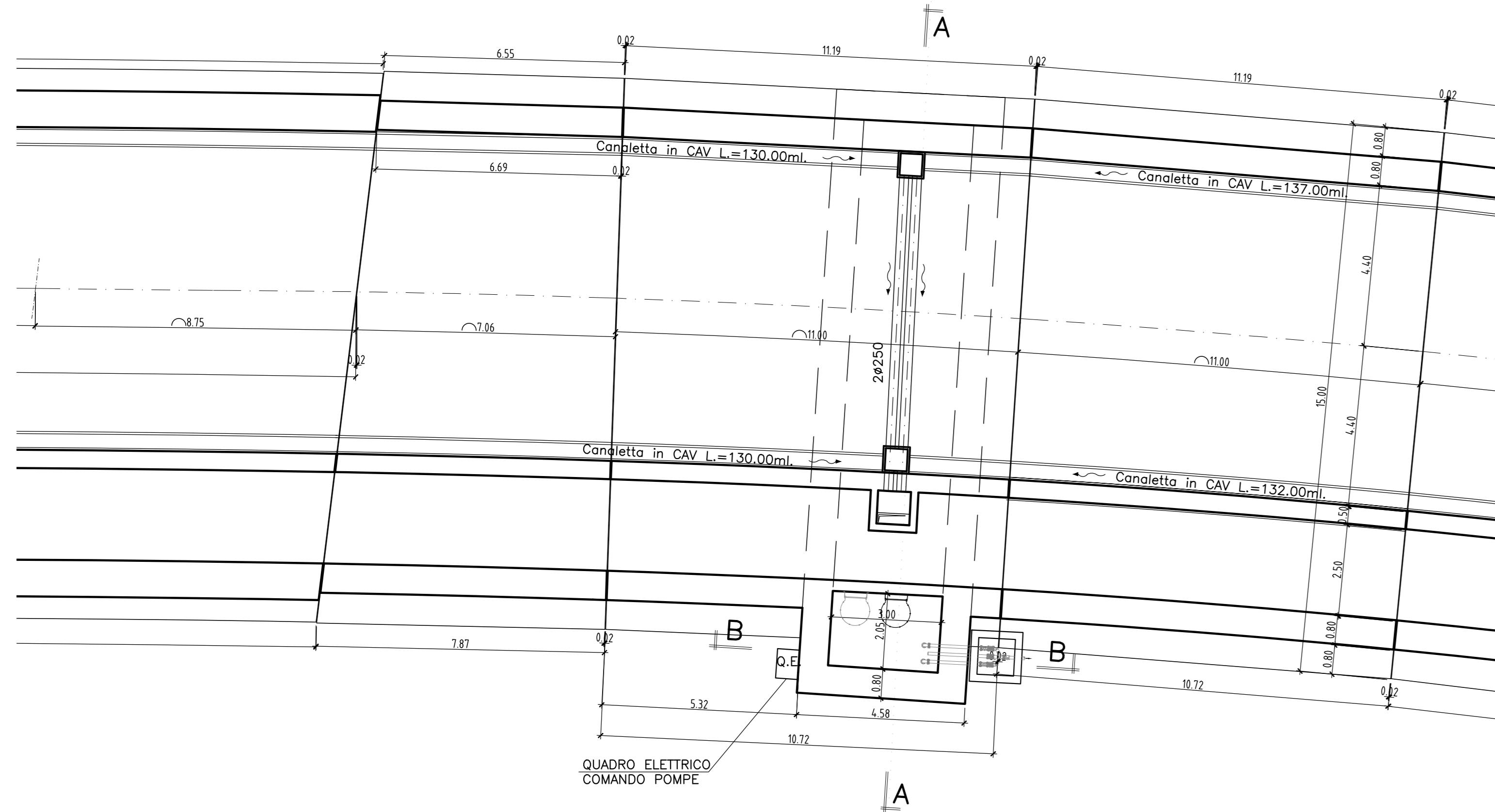


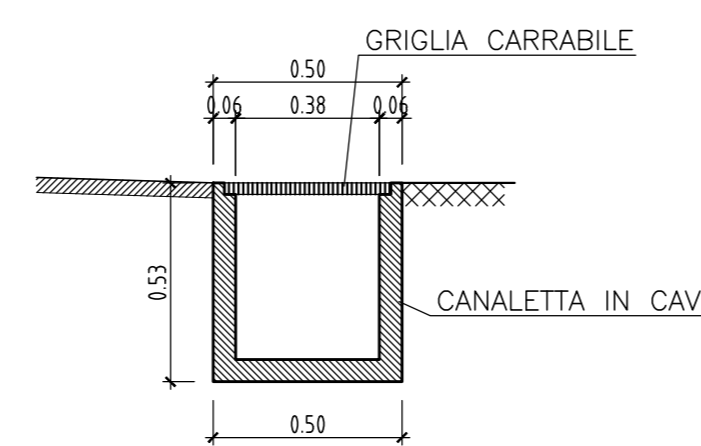
STRALCIO PLANIMETRICO SL04 (1:200)



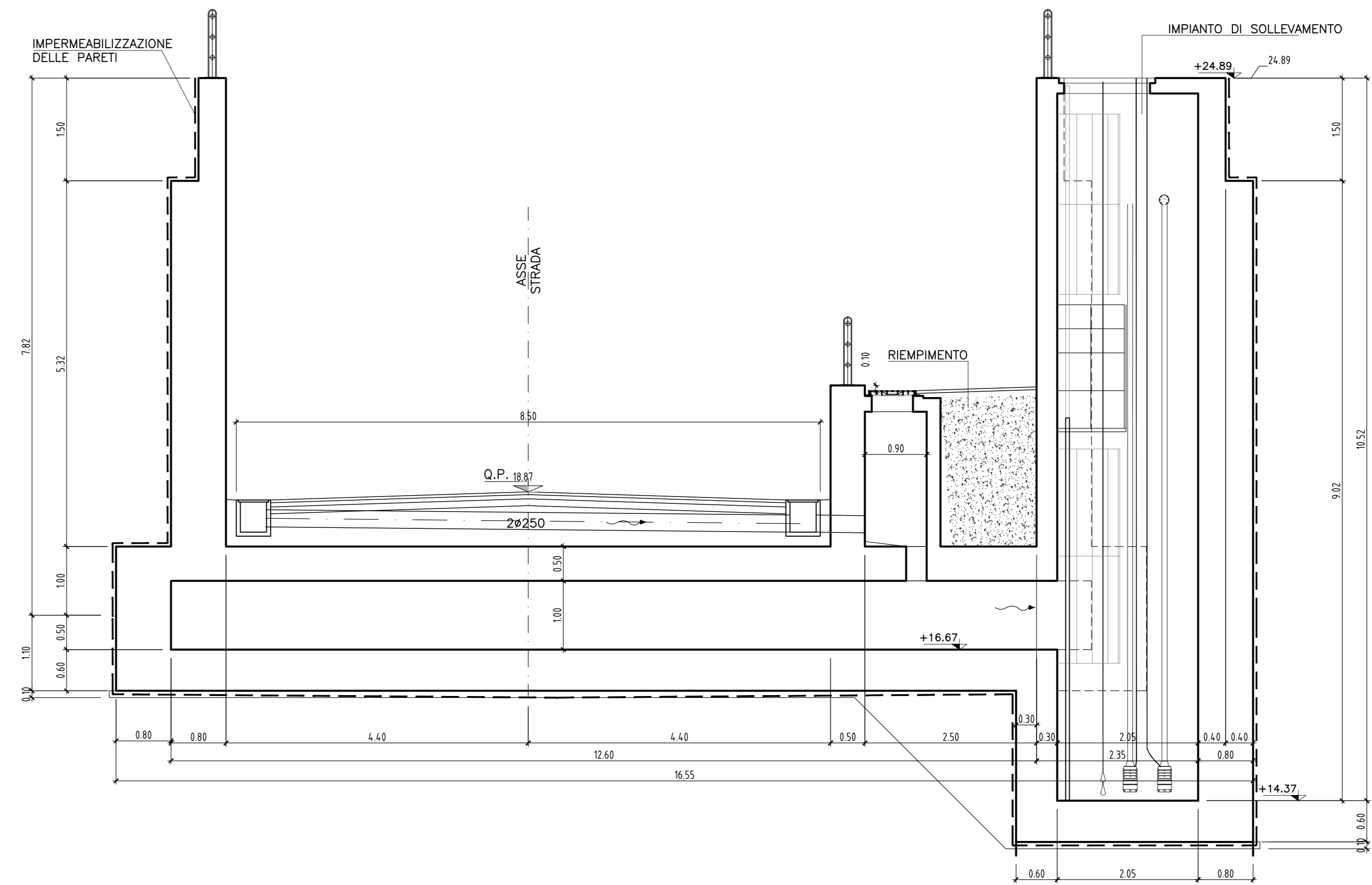
PIANTA SMALTIMENTO ACQUE SL04 (1:1000)



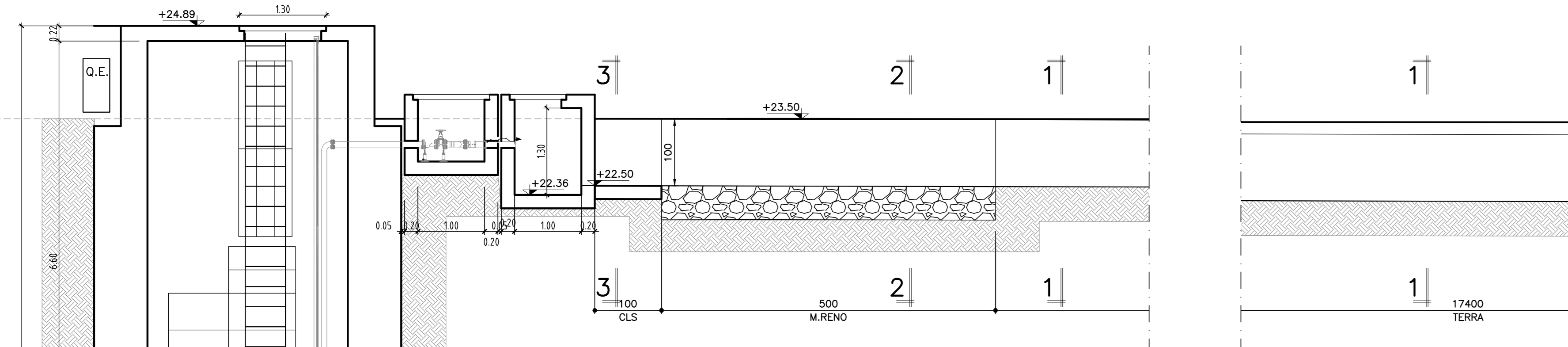
CANALETTA CON GRIGLIA 1:20



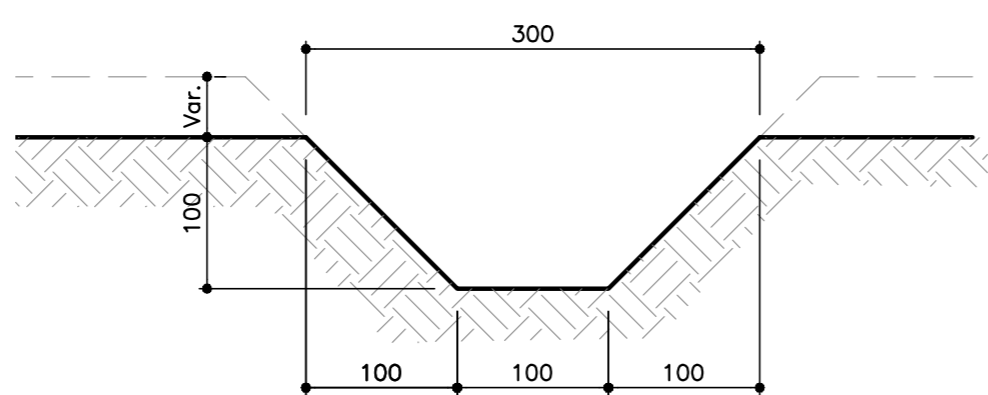
SEZIONE A-A (1:50)



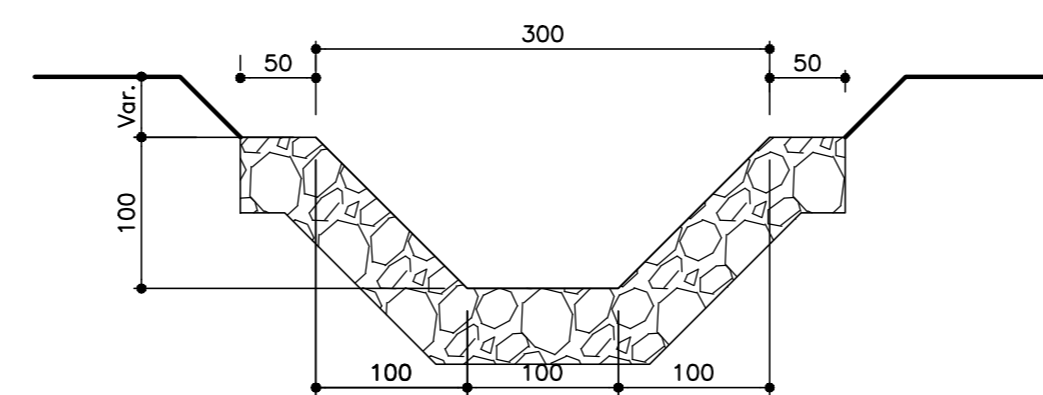
SEZIONE B-B (1:50)



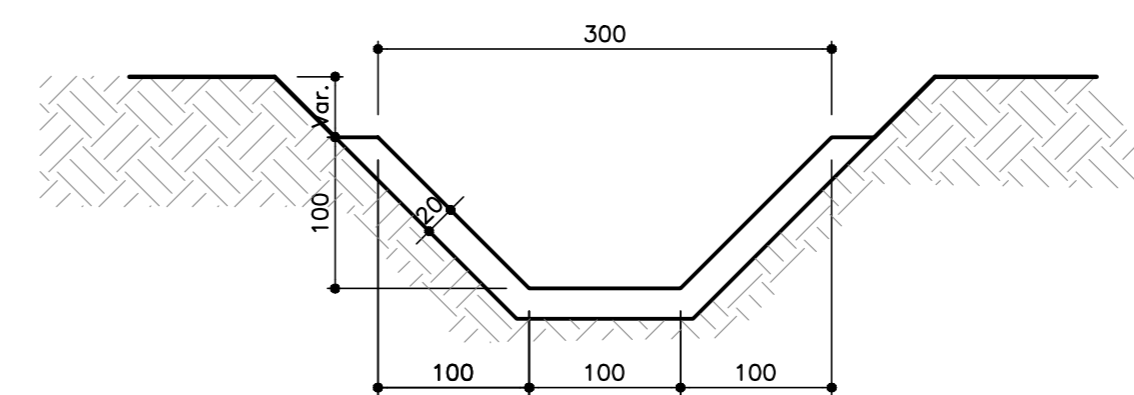
SEZIONE 1-1 (1:50)



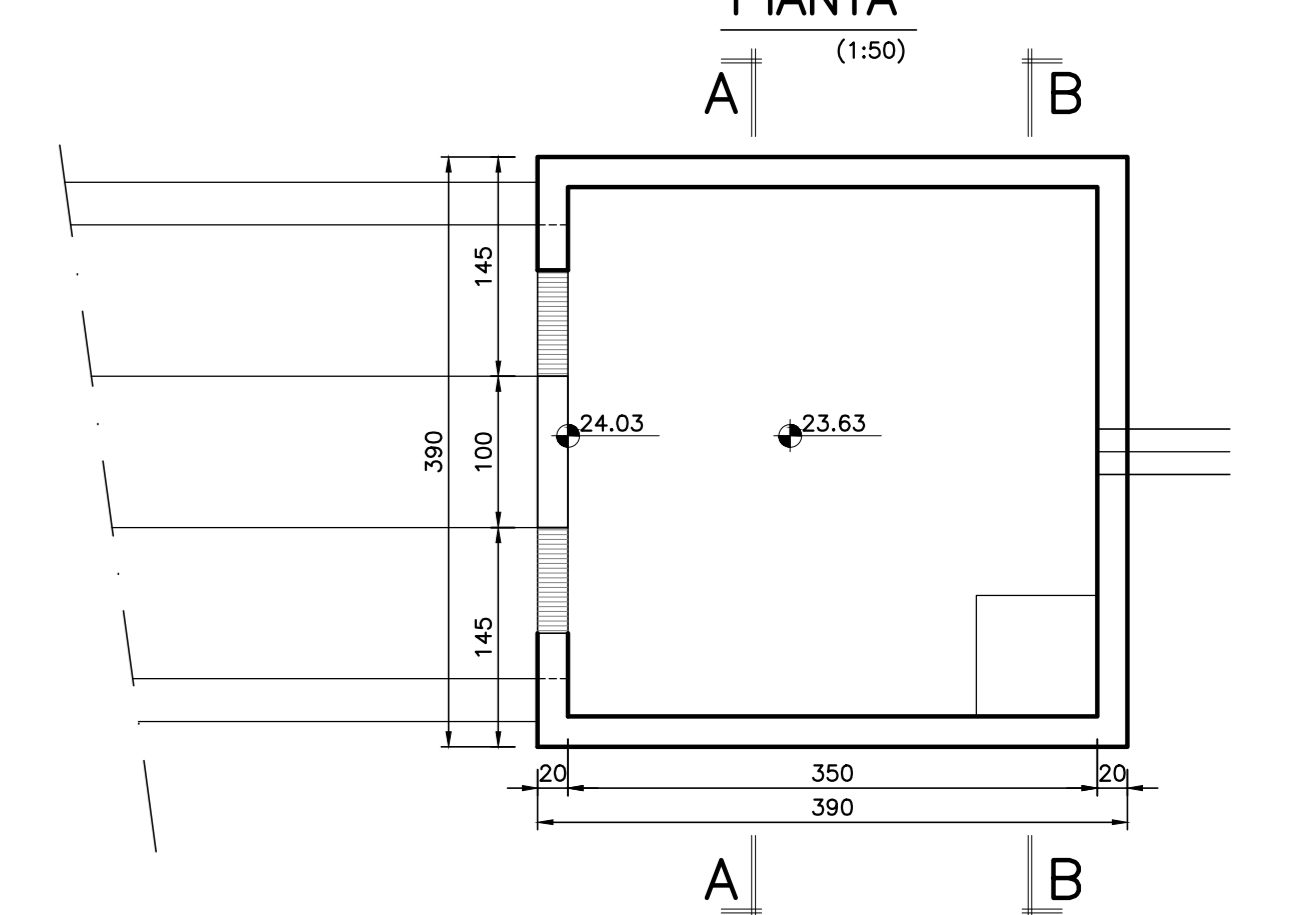
SEZIONE 2-2 (1:50)



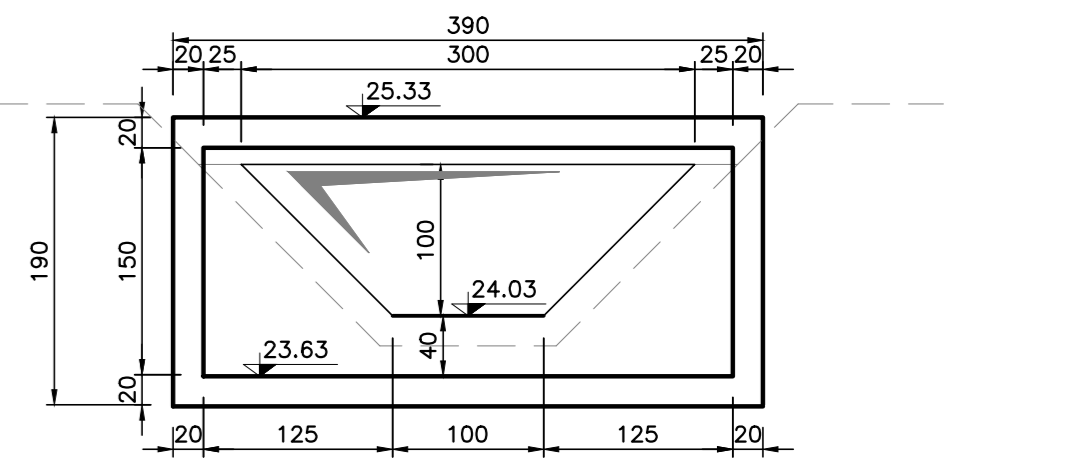
SEZIONE 3-3 (1:50)



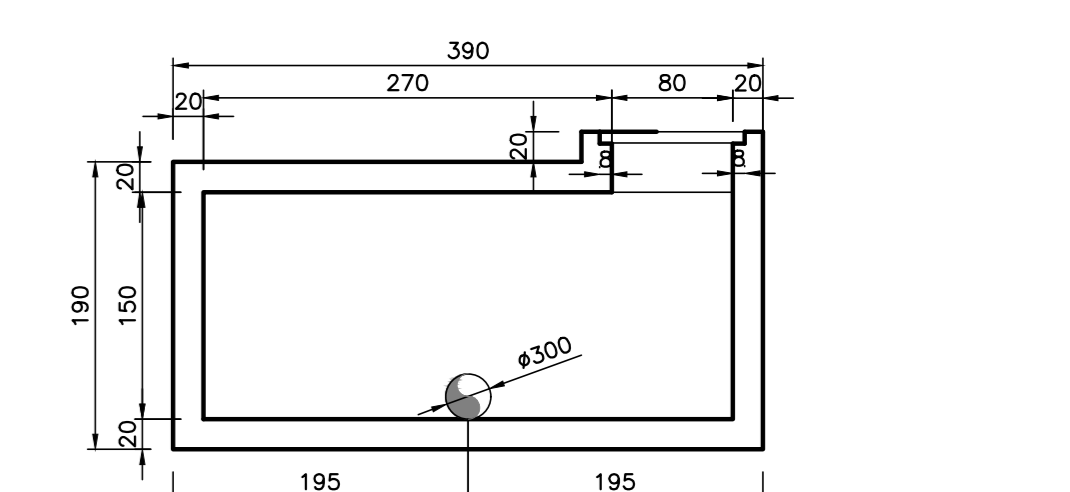
REGOLATORE DI PORTATA PIANA (1:50)



SEZIONE A-A (1:50)



SEZIONE B-B (1:50)



NOTA: PER LA TIPOLOGIA DELLE POMPE FARE RIFERIMENTO ALL'ELABORATO IN000012RHSLO000004

COMMITTENTE: **RFI** RETE FERROVIARIA ITALIANA GRUPPO FERROVIE DELLO STATO

ALTA Sorveglianza: **ITALFERR** GRUPPO FERROVIE DELLO STATO

GENERAL CONTRACTOR: **Consorzio Iricav Due**

INFRASTRUTTURE FERROVIARIE STRATEGICHE DEFINITE DALLA LEGGE OBIETTIVO N. 443/01
 LINEA A.V. A.C. TORINO-VENEZIA Tratta VERONA-PADOVA
 Lotto funzionale Verona-Bivio Vicenza
 PROGETTO ESECUTIVO
 SL04 - SOTTOVIA AL km 16+194 - SP39
 SMALTIMENTO ACQUE METEORICHE
 PIANA E SEZIONI

REDAZIONE	VERIFICA	APPROVAZIONE	SCALA: VARIE
CONFESSIONE	LOTTO	FASE	ENTE
IN17	10	Y	12
TIPO DOC.	OPERANDISCIPLINA	PROGR.	REV.
PZ	SL04/00	001	A
FOGLIO	VISTO CONSORZIO IRICAV DUE		
01	Data: FEBBRAIO 2021		
Progettazione:		Data: FEBBRAIO 2021	
Rev.	Descrizione	Revisto	Data
A	Ricevimento posizioni dal CPE n. B42017		
B			
C			
CUP: M1E1000000009		File: m1e1000000000009	
Progetto cofinanziato dalla Unione Europea		Cod. origine: 00000	

TUTTI I DIRITTI DEL PRESENTE DOCUMENTO SONO RISERVATI. LA PRODUZIONE ANCHE PARZIALE È VIETATA.