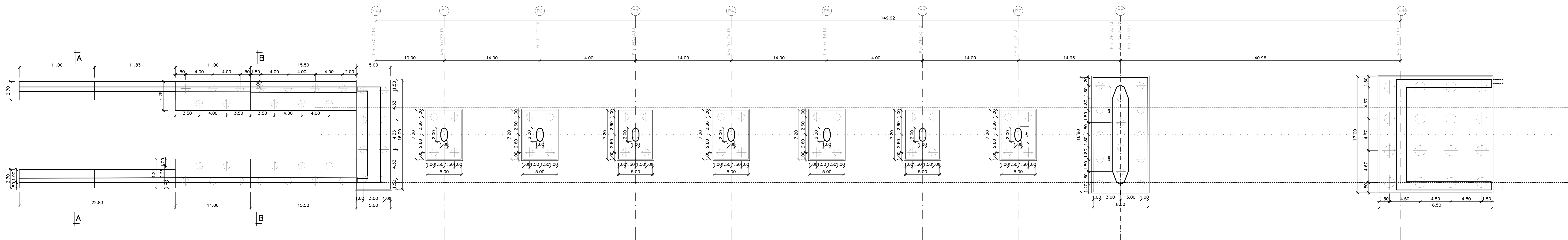


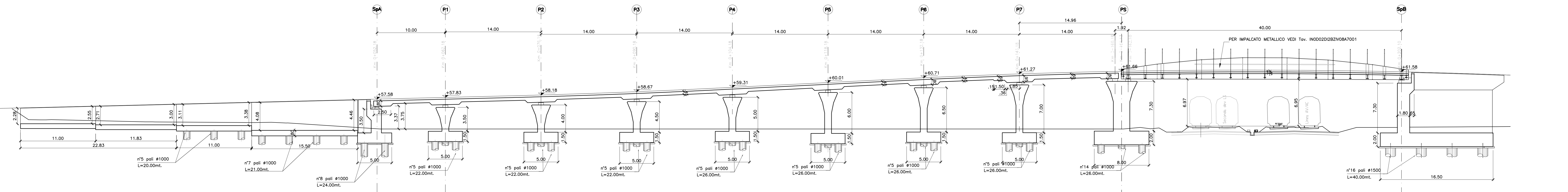
PIANTA FONDAZIONI

Scala 1:200



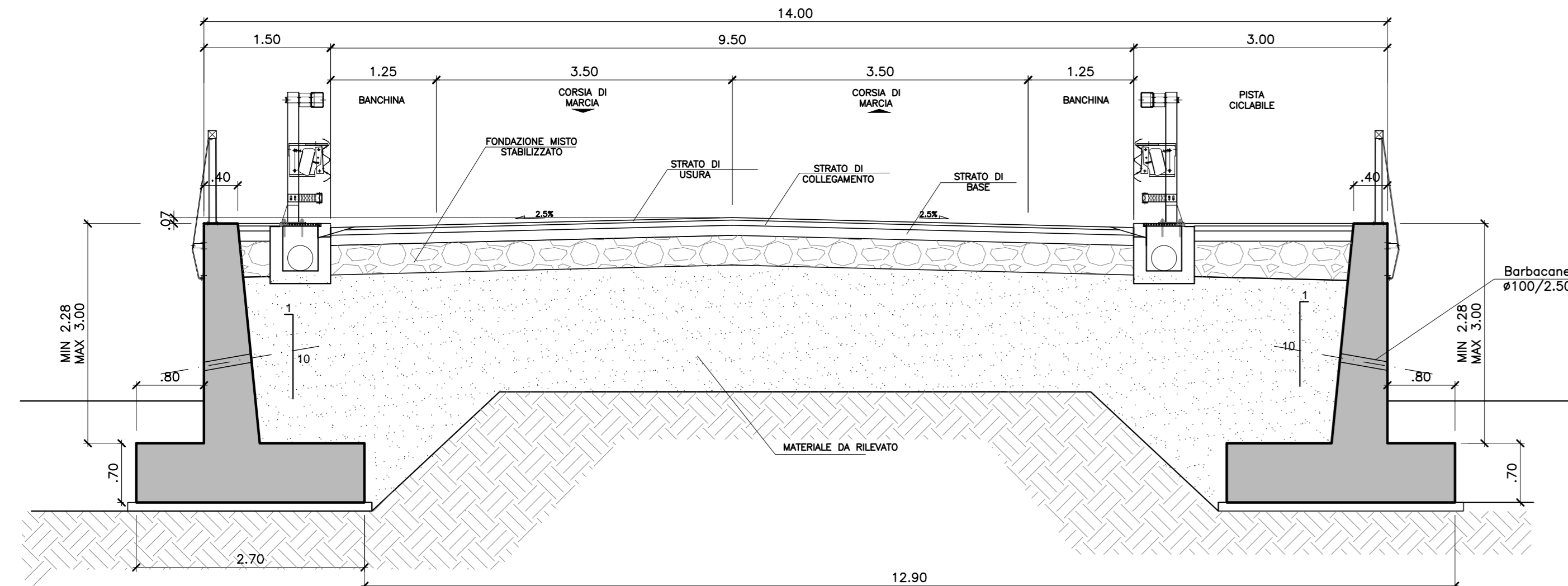
SEZIONE LONGITUDINALE

Scala 1:200



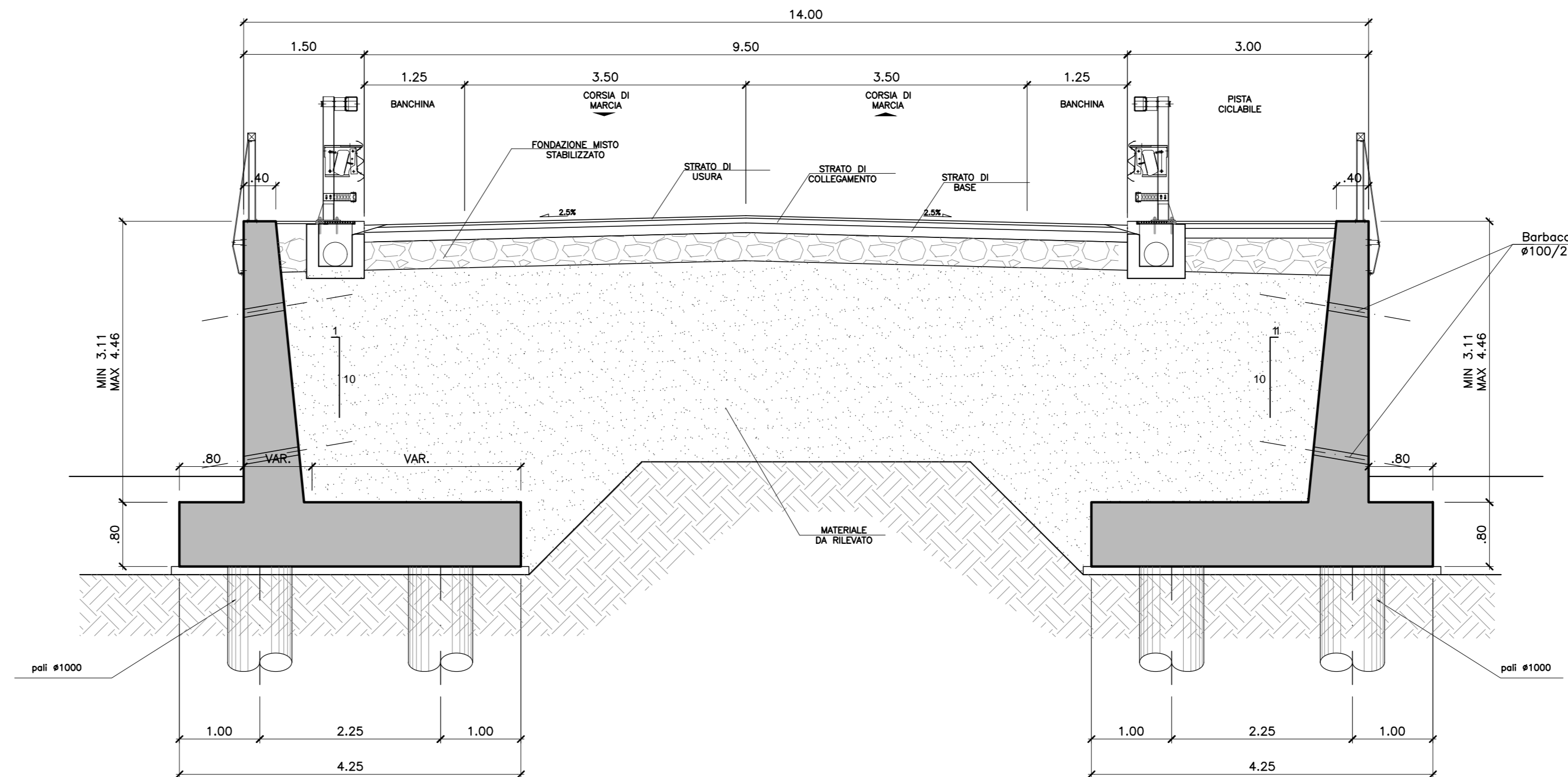
SEZIONE A-A

Scala 1:50



SEZIONE B-B

Scala 1:50



INCIDENZA ACCIAIO MURI:

FONDAZIONE	80kg/m ³
MURI	100kg/m ³
PALI	120kg/m ³

DISEGNI DI RIFERIMENTO	
DESCRIZIONE	CODICE
PIANTA IMPALCATO , PROSPETTO E SEZIONI	IN0002DIP9V08A0001
CARPENTERIA METALLICA ,PIANTA ,SEZIONI ,DETT.	IN0002DIBZV08A7001
NOTE GENERALI	
1 - TUTTE LE MISURE SONO ESPRESSE IN METRI	
CARATTERISTICHE DEI MATERIALI	
- PER LE PRESCRIZIONI DEI MATERIALI VEDI TAV. IN0002DITMD00000002	

COMMITTENTE: **RFI** (R.F.I. - RILE FERROVIARIA ITALIANA - GRUPPO FERROVIE DELLO STATO)

ALTA Sorveglianza: **ITALFERR** (GRUPPO FERROVIE DELLO STATO)

GENERAL CONTRACTOR: **Consorzio Iricav Due**

INFRASTRUTTURE FERROVIARIE STRATEGICHE DEFINITE DALLA LEGGE OBIETTIVO N. 443/01
 LINEA A.V./A.C. TORINO-VENEZIA Tratta VERONA-PADOVA
 Lotto funzionale Verona-Bivio Vicenza
 PROGETTO ESECUTIVO
 IV08 - CAVALCAFERROVIA AL Km 38 + 918
 A - IMPALCATO
 PIANTE FONDAZIONI, SEZIONE LONGITUDINALE

GENERAL CONTRACTOR	DIRETTORE LAVORI	SCALA:						
Integratore Iricav Due Ing. Guido FRATELLO Data: FEBBRAIO 2021	Valerio per costruzione Ing. Luca PIZZAGLIA Ing. Andrea PIZZAGLIA Data: FEBBRAIO 2021	1:100						
COMMESSA	LOTTO	FASE	ENTE	TIPO DOC.	OPERADISCIPLINA	PROGR.	REV.	FOGLIO
IN17	10	Y	12	PA	IV08A0	001	A	1

Progettazione:

Rev.	Descrizione	Redatto	Data	Verificato	Data	Approvato	Data	IL PROGETTISTA
A	Preparato previsioni DEL CPE n. 36/2017							
B								
C								

Progetto autorizzato dalla Unione Europea