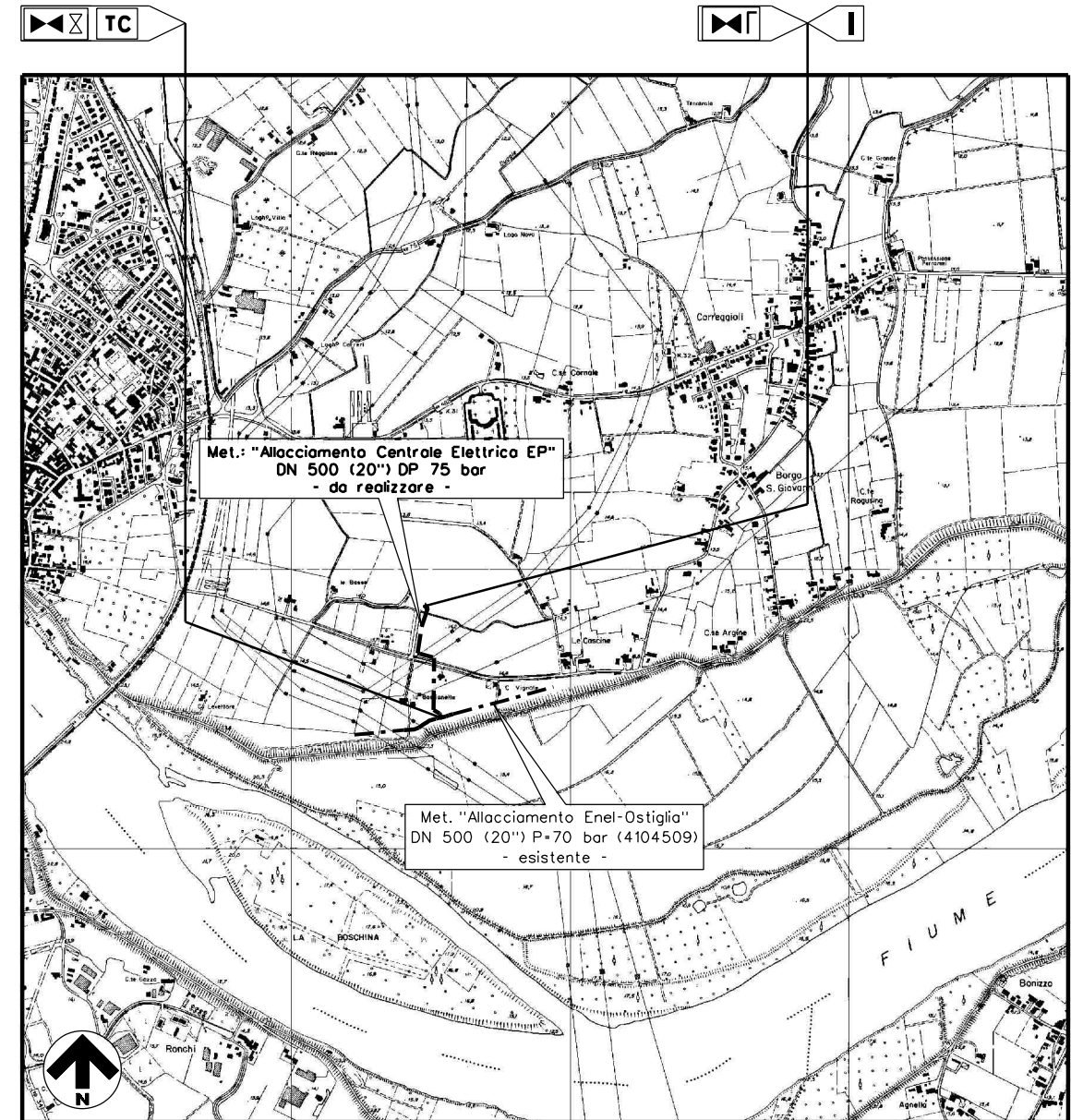


Il presente disegno e' di proprieta' aziendale - La Societa' tutelera' i propri diritti a termine di legge.

DOCUMENTI DI RIFERIMENTO	N.

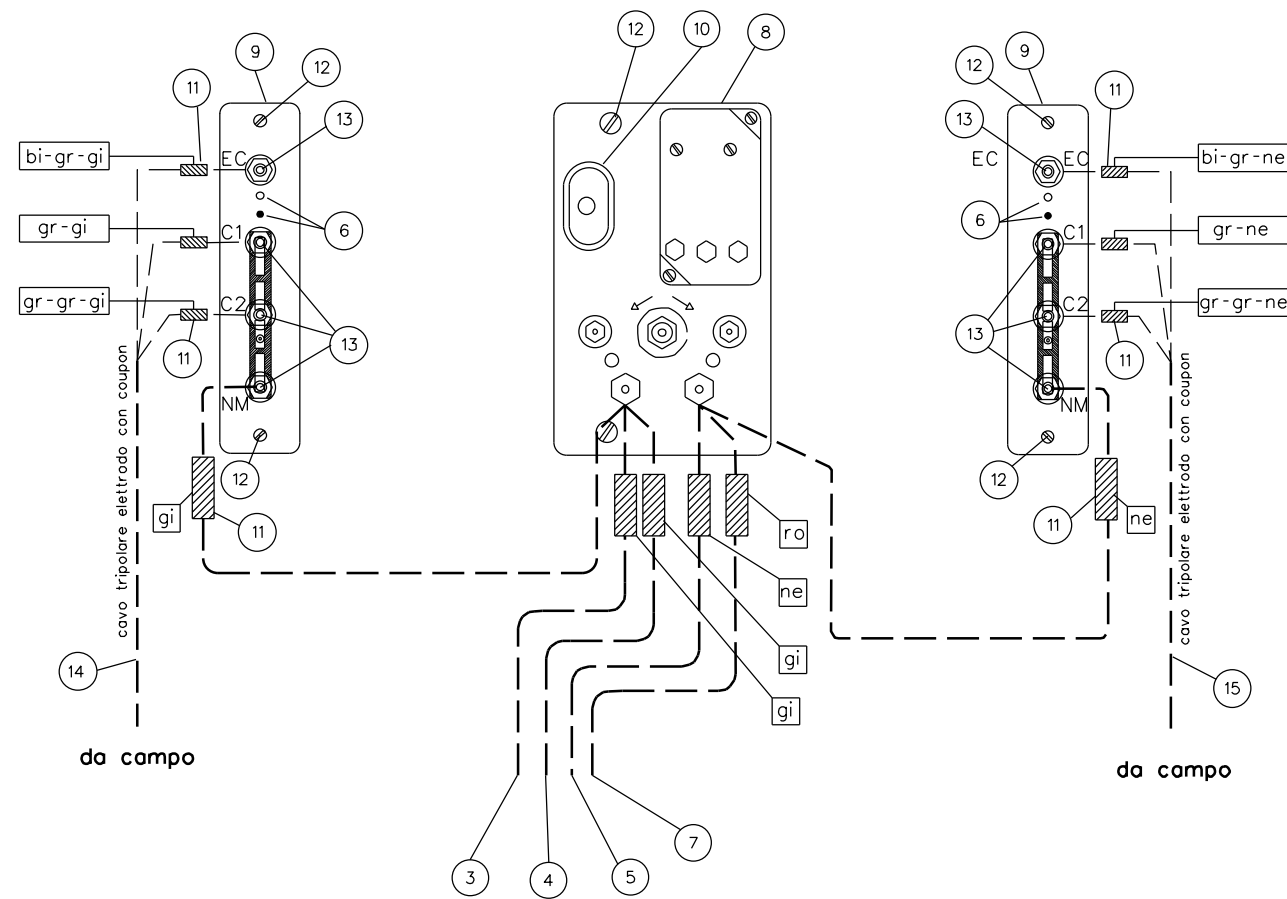
COROGRAFIA 1:25.000



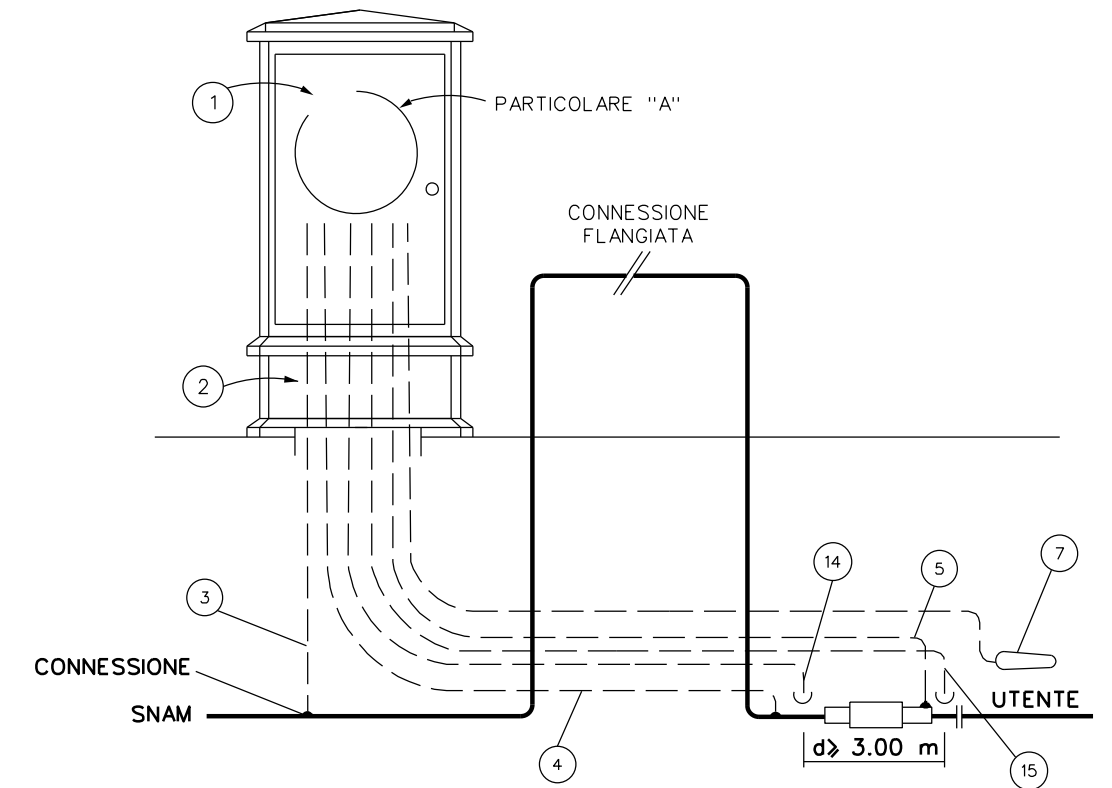
1	03/02/2021	EMISSIONE PER PERMESSI	LEMBA	VICINANZA	ROSCIGNO
0	14/01/2021	EMISSIONE PER COMMENTI INTERNI	LEMBA	VICINANZA	ROSCIGNO
REV.	DATA	DESCRIZIONE	DISEGN.	CONTR.	APPROV.
Committente		Progettista	DISEGNO		
			DIS. 14-NOR-OST-PE		
Cod. Tecnico :			Fg. 1 di 3		
Oggetto: Met. "ALLACCIAMENTO CENTRALE ELETTRICA EP"			REVISIONE		
DN 500 (20") DP 75 bar			0 1		
Comune di: OSTIGLIA (MN)			COMMESSA		
PROTEZIONE ELETTRICA - IMPIANTO DI TIPO SE8			SCALA		
			sostituisce il sostituito dal		



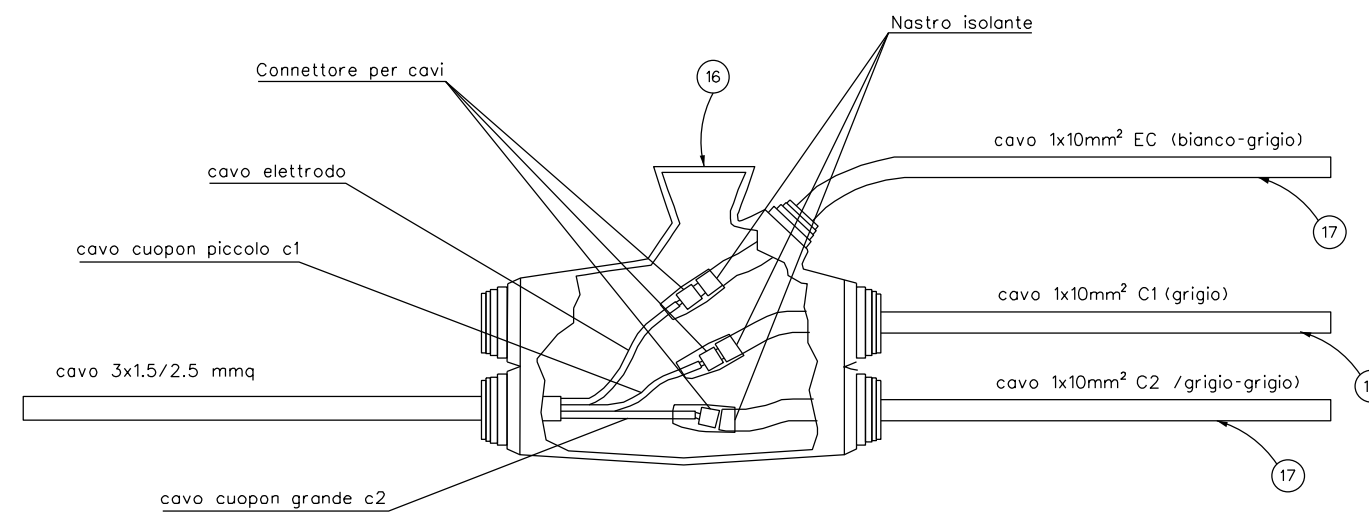
PARTICOLARE A



(Posizione indicativa dell'armadio)



PARTICOLARE B
Muffola a 5 vie





POS.	DENOMINAZIONE	Tab.GASD	U.M.	QUANTITA'
1	Armadio di custodia apparecchiature	A.07.01.01	n	1
2	Zoccolo in vetroresina tipo A	A7.01.14	n	1
3	Cavo di rame 1 x 10 mmq (lato SNAM)	A 6.37.50-Pos.13	m	da definire
4	Cavo di rame 1 x 10 mmq (lato SNAM)	A 6.37.50-Pos.13	m	da definire
5	Cavo di rame 1 x 10 mmq (UTENTE)	A 6.37.50-Pos.13	m	da definire
6	Contrassegno colorato	A.07.03.11	n	8
7	Anodo di magnesio	B.2.08.04	n	1
8	Morsettiera Tipo 3	A.07.01.08	n	1
9	Morsettiera Tipo 1.4	A.07.01.08	n	2
10	Scaricatore in gas con attacco a saldare	A.07.04.11	n	1
11	Manicotto termorestringente colorato	A.06.37.50	n	23
12	Vite M6 x 10 UNI6707-67 AISI 304	-	n	8
13	Capocorda a forcella preisolato tipo N1	A.07.01.06	n	8
14	Elettrodo di riferimento fisso alCu-CuSO4 saturo con coupon (lato monte) Fornito con Cavo Multipolare 3x1.5 o 2.5 mmq Lungh. 15m	A.07.04.06	n	1
15	Elettrodo di riferimento fisso alCu-CuSO4 saturo con coupon (lato valle) Fornito con Cavo Multipolare 3x1.5 o 2.5 mmq Lungh. 15m	A.07.04.06	n	1
16	Muffola a 5 vie (eventuale)	-	n	4
17	Cavo rame 1x10 mmq (eventuale)	A 6.37.50-Pos.13	m	da definire

NOTE

- PER QUANTO ATTIENE AI CONTRASSEGNI DEI CAVI, SI RIMANDA ALLA NORMA GASD B.02.08.04
- NESSUNA DELLE CONNESSIONI DEI CAVI ALLA TUBAZIONE DEVE ESSERE ESEGUITA SUL GIUNTO ISOLANTE, NE SUI TRONCHETTI.
- CIASCUN ELETTRODO DI RIFERIMENTO DEVE ESSERE DISPOSTO NELLE IMMEDIATE VICINANZE DEL GIUNTO ISOLANTE.
- LA TERRA DI PROTEZIONE DA INSTALLARE A MONTE DEL GIUNTO DEVE RISULTARE AD UNA DISTANZA DI ALMENO 1m DEL GIUNTO STESSO E DOVRA' ESSERE COLLEGATA SUL LATO MONTE.
- L'ANODO DI MAGNESIO NON DEVE ESSERE INSTALLATO (O DEVE ESSERE TENUTO SCOLLEGATO OVE ESISTENTE), QUALORA RISULTI CHE ESSO PROVOCA INTERFERENZE PEGGIORATIVE NON AMMISSIBILI SUL LATO SNAM (AD ESEMPIO PER UN EFFETTO DI UNA PROTEZIONE CATODICA DELL'UTENTE O DI CORRENTI VAGANTI CHE INTERESSANO IL LATO UTENTE)
- LO SCHEMA ESEGUITO A LIVELLO ILLUSTRATIVO TIENE CONTO DI UNA DISTANZA ELETTRODI A COUPON CONTENITORE INFERIORE A 15 M; NEL CASO IN CUI LA DISTANZA SIA MAGGIORE SI DOVRA' PROLUNGARE I CAVI DELL'ELETTRODO CON COUPON TRAMITE MUFFOLA A CINQUE VIE CON CAVI 1 X 10 mmq, ADOTTANDO SISTEMI ADEGUATI PER EVITARE TENSIONI ALLA TRAZIONE.
- NEL DISEGNO E' RAPPRESENTATO IL CONTENITORE A POS.1 ADATTO PER INSTALLAZIONI SU PIANTANA, IN ALTERNATIVA PUO' ESSERE TUTTAVIA UTILIZZATO, SE RICHiesto DA ALTRE ESIGENZE PE, UN ARMADIO DI CONTROLLO A TAB. GASD. A.07.01.11