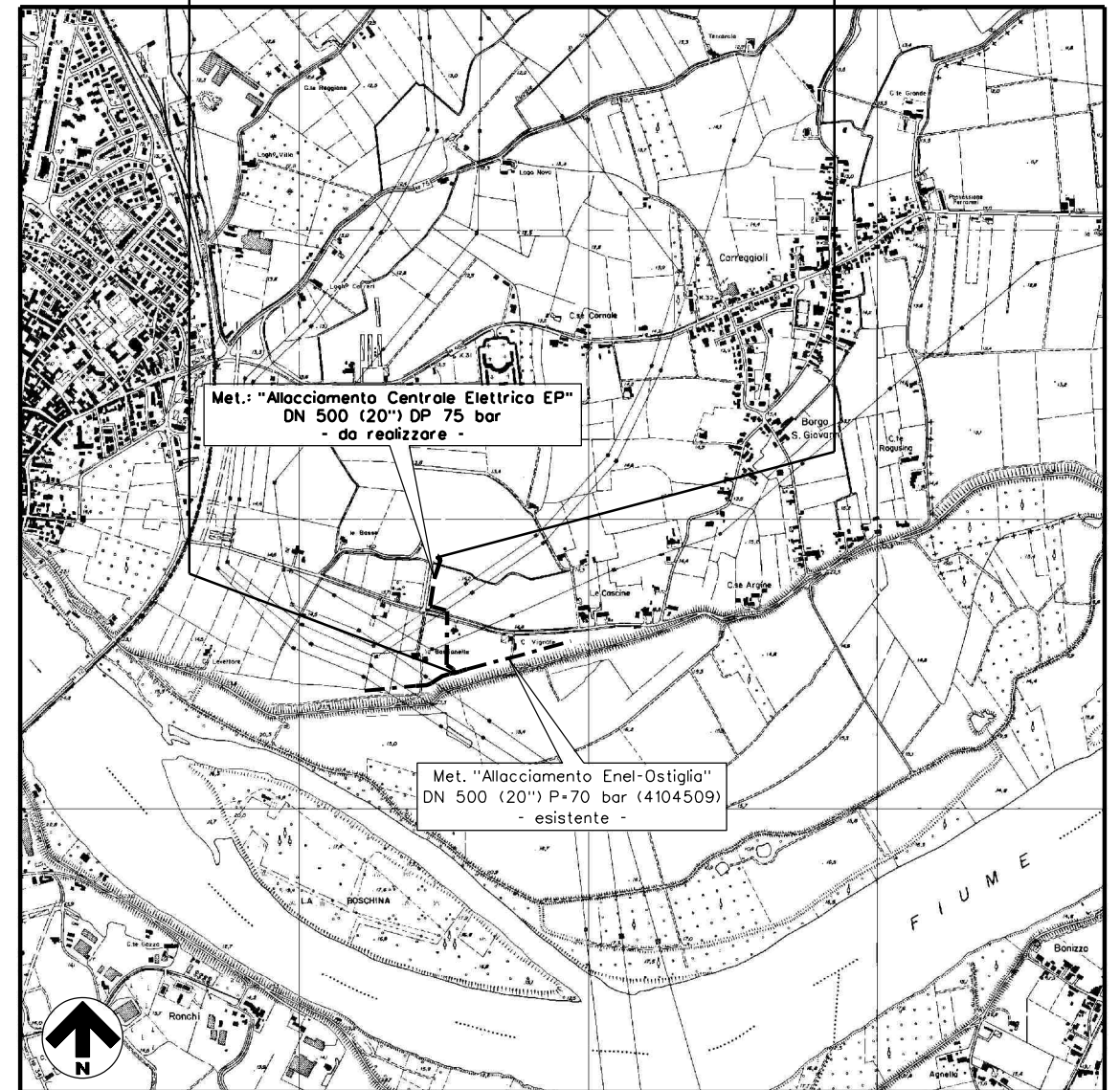
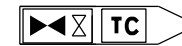


Il presente disegno e' di proprieta' aziendale - La Societa' tutelera' i propri diritti a termine di legge.

DOCUMENTI DI RIFERIMENTO

N.

COROGRAFIA 1:25.000

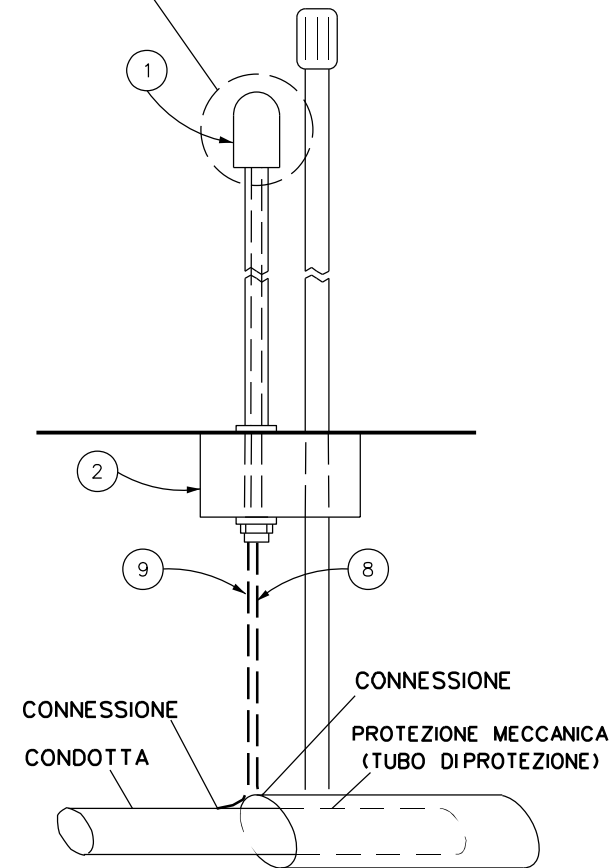


1	03/02/2021	EMISSIONE PER PERMESSI	LEMBA	VICINANZA	ROSCIGNO						
0	14/01/2021	EMISSIONE PER COMMENTI INTERNI	LEMBA	VICINANZA	ROSCIGNO						
REV.	DATA	DESCRIZIONE	DISEGN.	CONTR.	APPROV.						
Committente		Progettista	DISEGNO 13-NOR-OST-PE Fg. 1 di 2								
Cod. Tecnico :			REVISIONE <table border="1"><tr><td>0</td><td>1</td><td></td><td></td><td></td><td></td></tr></table>			0	1				
0	1										
Oggetto: Met. "ALLACCIAMENTO CENTRALE ELETTRICA EP" DN 500 (20") DP 75 bar		COMMESSA									
Comune di: OSTIGLIA (MN)		SCALA									
PROTEZIONE ELETTRICA - IMPIANTO DI TIPO TIPO PP1/P		sostituisce il sostituito dal									

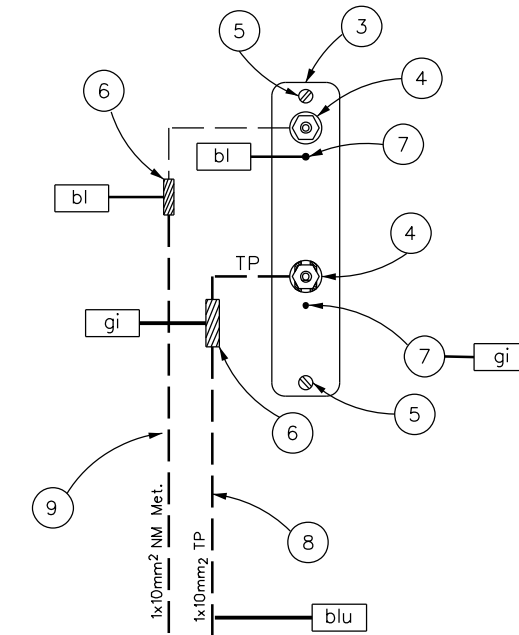
Il presente disegno e' di proprieta' aziendale - La societa' tutelera' i propri diritti a termine di legge.



PARTICOLARE A



PARTICOLARE A



POS.	DENOMINAZIONE	Tab.GASD	U.M.	QUANTITA'
1	Cassetta a piantana	A.07.01.05	n	4
2	Basamento	-	n	4
3	Morsettiera tipo 1.2	A.07.01.08	n	6
4	Capocorda ad occhiello non isolatotipo N1	A.07.04.02	n	12
5	Vite UNI6107 M6 x 10 AISI 304	-	n	12
6	Manicotto termorestringente colorato	A.07.03.12	n	12
7	Contrassegno colorato	A.07.03.11	n	12
8	Cavo di rame 1 x 10 mm ² Tubo di protezione	A.07.04.01	m	da definire
9	Cavo di rame 1 x 10 mm ² condotta	A.07.04.01	m	da definire