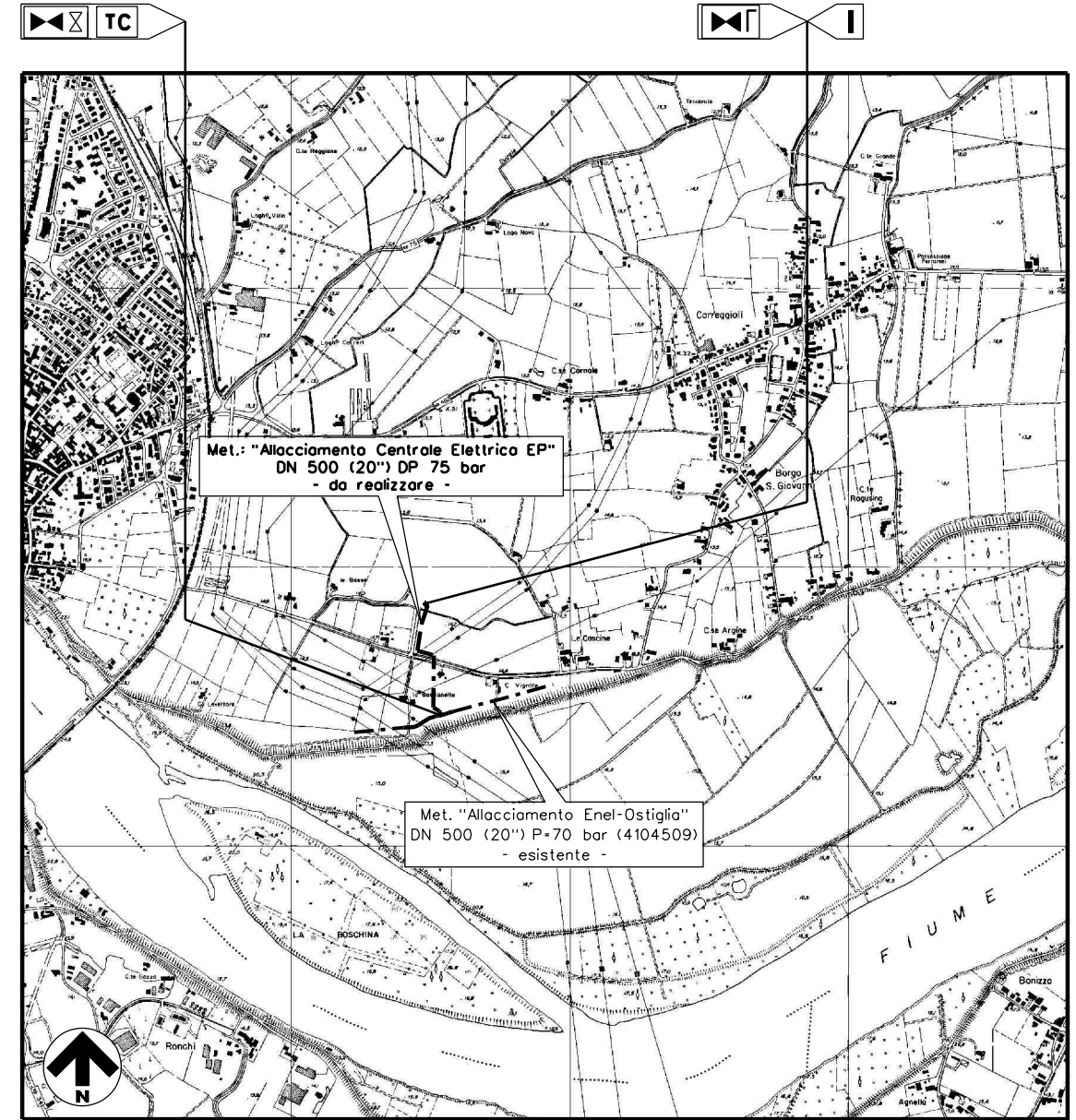


DOCUMENTI DI RIFERIMENTO	N.

**COROGRAFIA 1:25.000**



1	03/02/2021	EMISSIONE PER PERMESSI	LEMBA	VICINANZA	ROSCIGNO						
0	14/01/2021	EMISSIONE PER COMMENTI INTERNI	LEMBA	VICINANZA	ROSCIGNO						
REV.	DATA	DESCRIZIONE	DISEGN.	CONTR.	APPROV.						
Committente		Progettista	DISEGNO								
			<b>03-NOR-OST-PIDA</b> Fig. 1 di 7								
Cod. Tecnico :			REVISIONE								
Oggetto: Met. "ALLACCIAMENTO CENTRALE ELETTRICA EP" DN 500 (20") DP 75 bar			<table border="1"> <tr> <td>0</td> <td>1</td> <td> </td> <td> </td> <td> </td> <td> </td> </tr> </table>			0	1				
0	1										
Comune di: <b>OSTIGLIA (MN)</b>			COMMESSA								
<b>PUNTO INTERCETTAZIONE CON DISCAGGIO ALLACCIAMENTO (P.I.D.A.)</b>			SCALA Vedi Disegni								
			sostituisce il sostituito dal								

IMPIANTO P.I.D.A.  
- Scala 1:100 -

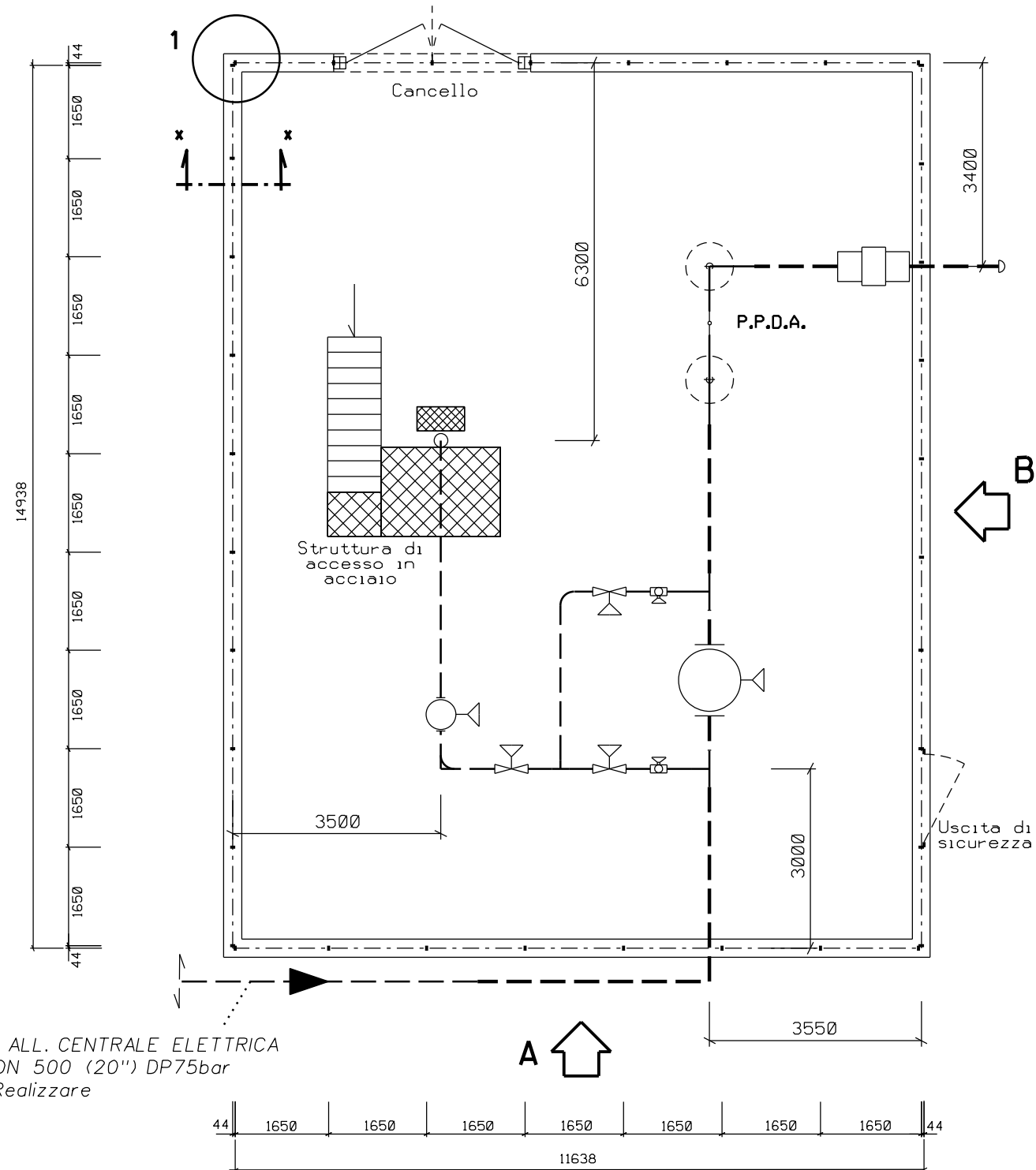


PUNTO DI INTERCETTAZIONE CON DISCAGGIO  
DI ALLACCIAMENTO (P.I.D.A.)

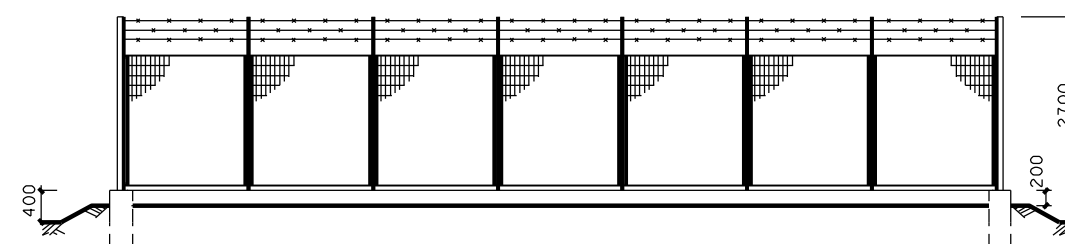
DIS. 03-NOR-OST-PIDA

Fg. 2 di 7

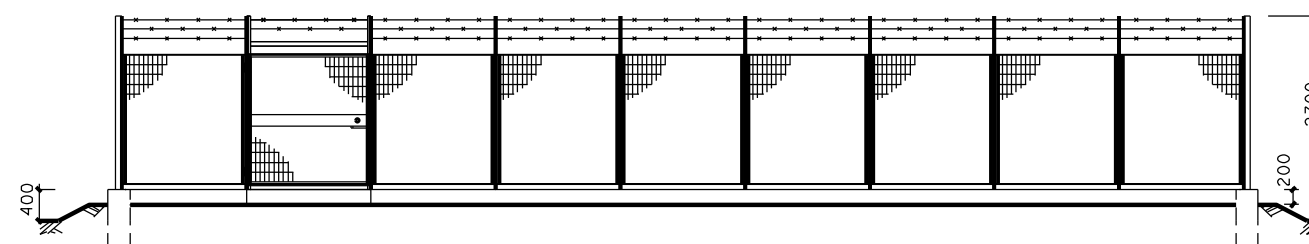
PIANTA - PROSPETTI E SEZIONE



MET. ALL. CENTRALE ELETTRICA  
EP DN 500 (20") DP75bar  
Da Realizzare

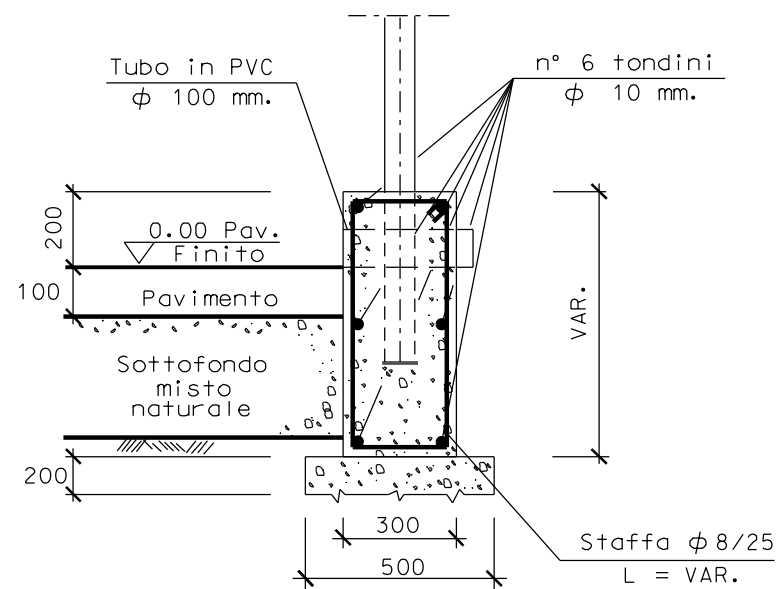


PROSPETTO - A -  
SCALA 1:100

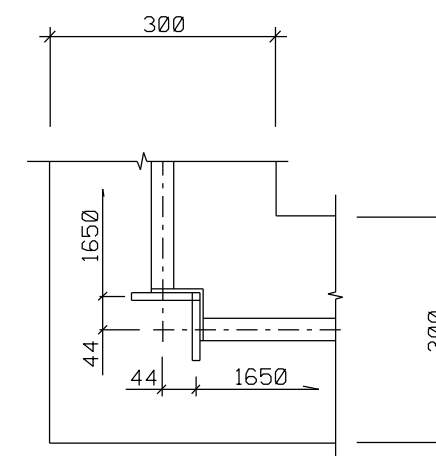


PROSPETTO - B -  
SCALA 1:100

Sez. X-X  
Scala 1:20



Particolare 1  
Scala 1:10



**NOTE :**

- 1) L'IMPIANTO DEVE ESSERE REALIZZATO SU UN PIANO PERFETTAMENTE ORIZZONTALE.
- 2) LE QUOTE SONO ESPRESSE IN MM.

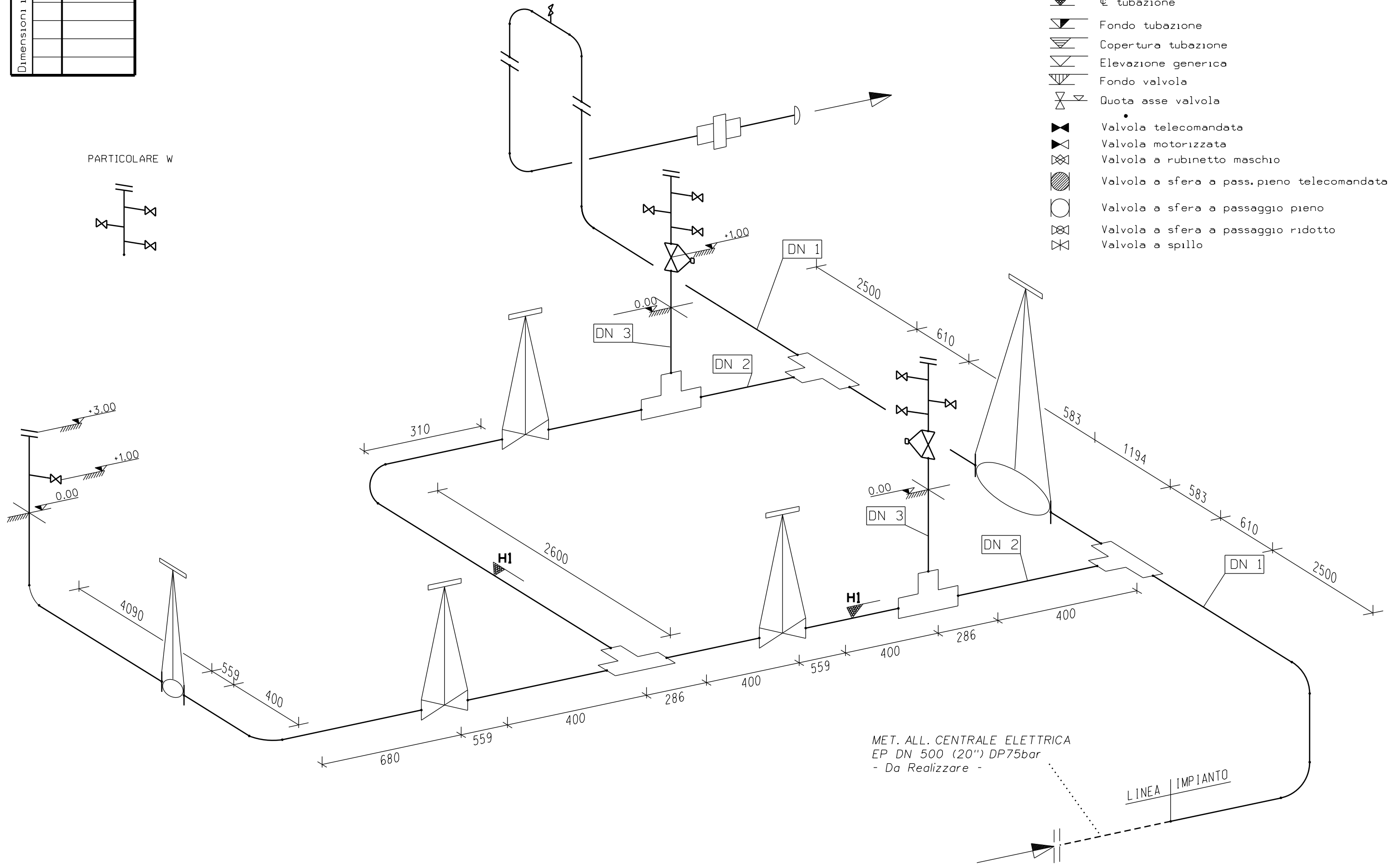
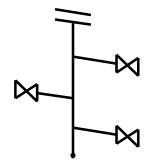


DN 1	500 (20")
DN 2	150 (6")
DN 3	100 (4")
Dimensioni in mm	
H1	-1900

LEGENDA

- ☉ tubazione
- ▽ Fondo tubazione
- ▽ Copertura tubazione
- ▽ Elevazione generica
- ▽ Fondo valvola
- ▽ Quota asse valvola
- Valvola telecomandata
- ◼ Valvola motorizzata
- ◻ Valvola a rubinetto maschio
- ◻ Valvola a sfera a pass. pieno telecomandata
- Valvola a sfera a passaggio pieno
- ◻ Valvola a sfera a passaggio ridotto
- ◻ Valvola a spillo

PARTICOLARE W



MET. ALL. CENTRALE ELETTRICA  
EP DN 500 (20") DP75bar  
- Da Realizzare -

LINEA IMPIANTO

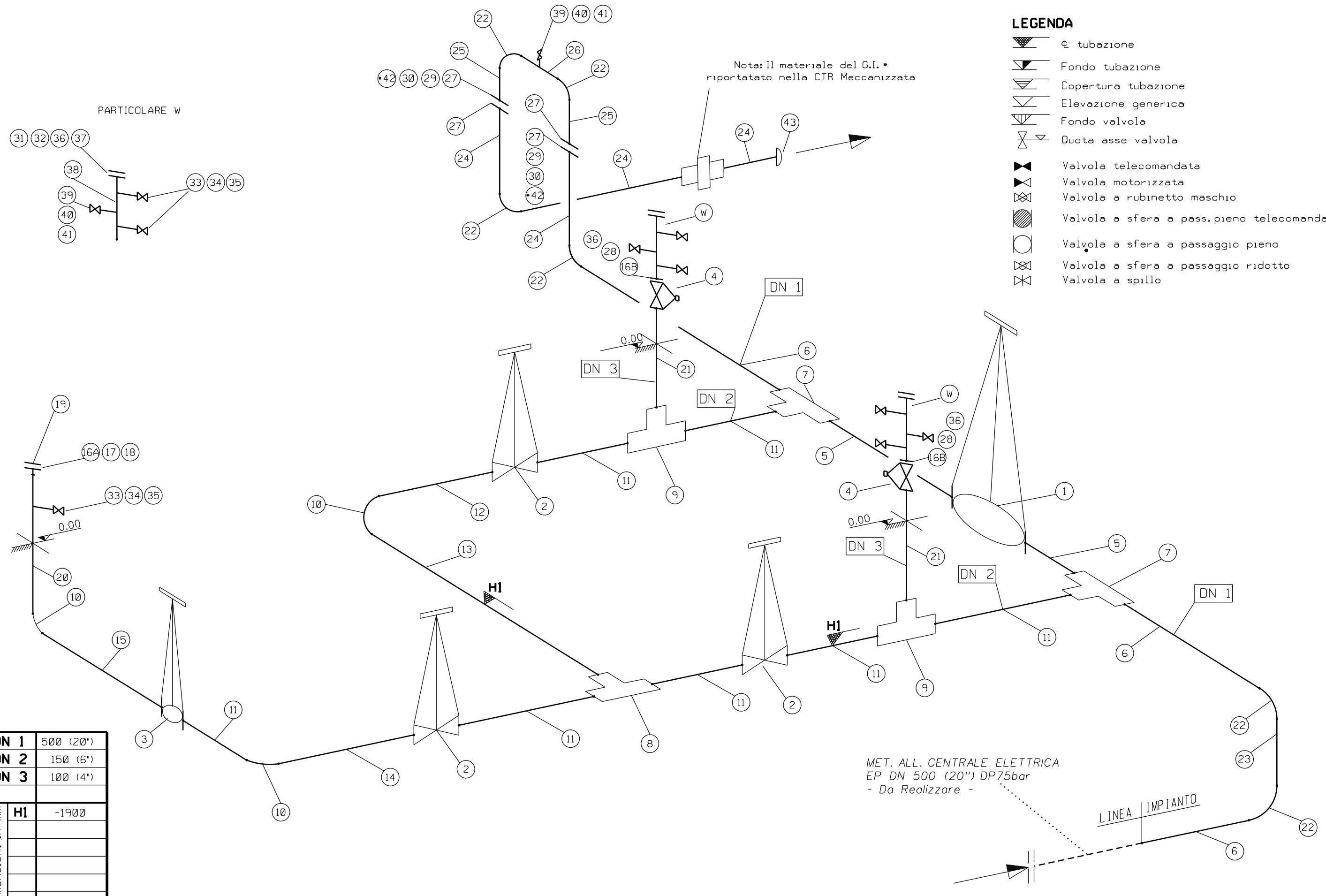
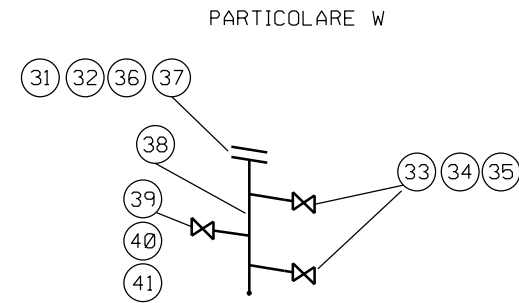


\* :Materiale necessario per l'eventuale discaggio

LEGGENDA

- $\varnothing$  tubazione
- Fondo tubazione
- Copertura tubazione
- Elevazione generica
- Fondo valvola
- Quota asse valvola
- Valvola telecomandata
- Valvola motorizzata
- Valvola a rubinetto maschio
- Valvola a sfera a pass. pieno telecomandata
- Valvola a sfera a passaggio pieno
- Valvola a sfera a passaggio ridotto
- Valvola a spillo

Nota: Il materiale del G.I. \*  
riportato nella CTR Meccanizzata



DN 1	500 (20")
DN 2	150 (6")
DN 3	100 (4")
Dimensioni in mm	
HI	-1900

Il presente disegno e' di proprieta' aziendale - La Societa' tutelera' i propri diritti a termine di legge.

LEGENDA

Valvole  
 VS = Valvola a saracinesca  
 VB = Valvola a sfera  
 VR = Rubinetto a maschio  
 VSP = Valvola a spillo

Accoppiamenti  
 W.E. = Saldare di testa  
 W.N. = Flangia saldata di testa  
 R.F. = A gradino (semplice risalto)  
 S.W. = A tasca da saldare  
 NPT = Filettatura conica (ANSI B 2.1)



PUNTO DI INTERCETTAZIONE CON DISCAGGIO  
 DI ALLACCIAMENTO (P.I.D.A.)

DIS. 03-NOR-OST-PIDA

Fg. 5 di 7

- ELENCO MATERIALE -

ELENCO MATERIALE




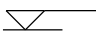
POS.	DN	DENOMINAZIONE	SCHED. 0 SPESS.	RATING	SIGLA ACCOP.	Q.ta'	STANDARD TABELLA O NORMA	SPECIFICA H	COD. MERC.	MATERIALE	PESO Kg.		NOTE
											UNITARIO	TOTALE	
1	500 (20")	Valvola di intercettazione a sfera (VB ) prol. 2900mm	11.1	600	WE	1	GASD A.02.23.02.01	H.01.04.01	40100002213	Grado L415	2688.00	2688.00	Con ridut. di manovra
2	150 (6")	Valvola di intercettazione a maschio (VR ) prol. 2900 mm	7.1	600	WE	3	GASD A.02.13.02.01	H.01.04.01	40100001362	Grado L360	377.00	1131.00	Con ridut. di manovra
3	150 (6")	Valvola di intercettazione a sfera (VB ) Prol. 2900 mm	7.1	600	WE	1	GASD A.02.23.02.01	H.01.04.01	40100000135	Grado L360	392.00	392.00	Con ridut. di manovra
4	100 (4")	Valvola di intercettazione a maschio (VR ) PN100 fuori terra	5.2	600	WE/RF	2	GASD A.02.13.21.01	H.01.04.01	40100001150	Grado L360	117.00	234.00	Con comando manuale
5	500 (20")	Tubo rivestito esternamente lungh. mm 583	11.1		WE	2	GASD A.01.01.17	H.01.02.01	32300000175	Acciaio	136.01*	158.60	Grado L415 NB/MB
6	500 (20")	Tubo rivestito esternamente lungh. mm 2500	11.1		WE	3	GASD A.01.01.17	H.01.02.01	32300000175	Acciaio	136.01*	1020.08	Grado L415 NB/MB
7	500 (20") x 150 (6")	Pezzi a T di acciaio per gasdotti con der. non prevista da ASME B 16.9	11.1/7.1		WE	2	GASD A.03.01.13	H.01.02.09	33500003323	Grado 415	157.00	314.00	
8	150 (6") x 150 (6")	Pezzi a T di acciaio per gasdotti	7.1/7.1		WE	1	GASD A.03.01.02	H.01.02.06	33500003111	Grado 360	16.60	16.60	
9	150 (6") x 100 (4")	Pezzi a T di acciaio per gasdotti	7.1/5.2		WE	2	GASD A.03.01.02	H.01.02.06	33500003154	Grado 360	15.20	30.40	
10	150 (6")	Curva long radius 90° R=1,5 D	7.1		WE	3	GASD A.03.01.01	H.01.02.04	33500003552	Classe R245	10.10	30.30	
11	150 (6")	Tubo rivestito esternamente lungh. mm 400	7.1		WE	7	GASD A.01.01.10	H.01.02.01	32300000017	Acciaio	28.22*	79.02	Grado L360 NB/MB
12	150 (6")	Tubo rivestito esternamente lungh. mm 310	7.1		WE	1	GASD A.01.01.10	H.01.02.01	32300000017	Acciaio	28.22*	8.75	Grado L360 NB/MB
13	150 (6")	Tubo rivestito esternamente lungh. mm 2600	7.1		WE	1	GASD A.01.01.10	H.01.02.01	32300000017	Acciaio	28.22*	73.37	Grado L360 NB/MB
14	150 (6")	Tubo rivestito esternamente lungh. mm 680	7.1		WE	1	GASD A.01.01.10	H.01.02.01	32300000017	Acciaio	28.22*	19.20	Grado L360 NB/MB
15	150 (6")	Tubo rivestito esternamente lungh. mm 4090	7.1		WE	1	GASD A.01.01.10	H.01.02.01	32300000017	Acciaio	28.22*	115.42	Grado L360 NB/MB
16A	150 (6")	Guarnizione spirometallica per flange		600	RF	1	GASD A.04.06.08	H.01.02.12		Acciaio			
16B	100 (4")	Guarnizione spirometallica per flange		600	RF	2	GASD A.04.06.08	H.01.02.12		Acciaio			
17	1"	Tiranti interamente filettati completi di dadi per flange L=200		600	RF	12	GASD A.04.02.34	H.01.02.13	34200000119	Acciaio	1.13	13.56	
18	150 (6")	Flangia WN di acciaio per gasdotti	7.1	600	WE/RF	1	GASD A.04.01.01	H.01.02.05	33200000019	Acciaio	36.70	36.70	
19	150 (6")	Flangia cieca di acciaio per gasdotti	7.1	600	RF	1	GASD A.04.01.03	H.01.02.05	33200000117	Acciaio	36.35	36.35	
20	150 (6")	Tubo rivestito esternamente lungh. mm 4471	7.1		WE	1	GASD A.01.01.10	H.01.02.01	32300000017	Acciaio	28.22*	126.17	Grado L360 NB/MB
21	100 (4")	Tubo rivestito esternamente lungh. mm 2354	5.2		WE	2	GASD A.01.01.08	H.01.02.01	32300000013	Acciaio	13.99*	65.86	Grado L360 NB/MB
22	500 (20")	Curva long radius 90° R=1,5 D	11.1		WE	6	GASD A.03.01.01	H.01.02.04	33500003561		174.00	1044	
23	500 (20")	Tubo rivestito esternamente lungh. mm 700	11.1		WE	1	GASD A.01.01.17	H.01.02.01	32300000175	Acciaio	136.01*	95.21	Grado L415 NB/MB
24	500 (20")	Tubo rivestito esternamente lungh. mm 1500	11.1		WE	4	GASD A.01.01.17	H.01.02.01	32300000175	Acciaio	136.01*	816.06	Grado L415 NB/MB
25	500 (20")	Tubo rivestito esternamente lungh. mm 300	11.1		WE	2	GASD A.01.01.17	H.01.02.01	32300000175	Acciaio	136.01*	81.61	Grado L415 NB/MB
26	500 (20")	Tubo rivestito esternamente lungh. mm 400	11.1		WE	1	GASD A.01.01.17	H.01.02.01	32300000175	Acciaio	136.01*	54.40	Grado L415 NB/MB
27	500 (20")	Flangia WN di acciaio per gasdotti	11.1	600	WE/RF	4	GASD A.04.01.01	H.01.02.05	33200000264	Acciaio	267.60	1070.40	
28	100 (4")	Flangia WN di acciaio per gasdotti	5.2	600	WE/RF	2	GASD A.04.01.01	H.01.02.05	33200000018	Acciaio	19.10	38.20	
29	500 (20")	Guarnizione spirometallica per flange		600	RF	2	GASD A.04.06.08	H.01.02.12		Acciaio			
30	1" 5/8	Tiranti interamente filettati completi di dadi per flange L=365				48	GASD A.04.02.34	H.01.02.13	34200000038		5.24	251.52	
31	100 (4")	Flangia WN di acciaio per gasdotti	5.2	600	WE/RF	2	GASD A.04.01.01	H.01.02.05	33200000018	Acciaio	19.10	38.20	
32	100 (4")	Flangia cieca di acciaio per gasdotti	5.2	600	RF	2	GASD A.04.01.03	H.01.02.05	33200000123	Acciaio	17.15	34.30	
33	25 (1")	Valvola a sfera serie 3000		3000	NPT	5	GASD A.02.28.07	H.01.04.01	40100000457				
34	25 (1")	Nipplo (Nipolet) tipo THR		3000	NPT	5	GASD A.03.05.08		33800000115	ASTM A105	0.55	2.75	
35	25 (1")	Tappo a maschio a testa esagonale con disp. di scarico		3000	NPT	5	GASD A.03.05.11		33600000107	ASTM A182	0.04	0.20	
36	7/8"	Tirante interamente filettato completo di dadi L=170mm				32	GASD A.04.02.00	H.01.02.13	34200000130		1.13	36.16	
37	100 (4")	Guarnizione spirometallica per flange		600	RF	2	GASD A.04.06.08	H.01.02.12		Acciaio			
38	100 (4")	Tubo ester. pitturato lungh. mm 300	5.2		WE	2	GASD A.01.01.08	H.01.02.01	32300000013	Acciaio	13.99*	8.39	Grado L360 NB/MB
39	15 (1/2")	Valvola a spillo di acciaio inossidabile		6000	NPT	3	GASD A.02.05.05		40100001052		1.10	3.30	
40	15 (1/2")	Nipplo (Nipolet) tipo THR		3000	NPT	3	GASD A.03.05.08		33800000117	ASTM A105	0.28	0.84	
41	15 (1/2")	Tappo maschio a testa esagonale		3000	NPT	3	GASD A.03.05.07		33600000183	ASTM A182	0.04	0.12	
42	500 (20")	Flangia cieca di acciaio per gasdotti	11.1	600	RF	2	GASD A.04.01.03	H.01.02.05	33200000139	Acciaio	353.00	706.00	
43	500 (20")	Fondelli di acciaio per gasdotti	11.1	600	WE	1	GASD A.03.01.04	H.01.02.07	33500003610	Acciaio	177.20	177.20	

\* I VALORI UNITARI SONO DA INTENDERSI IN KG/ML

TOT. GEN. 11030.16

Il presente disegno è di proprietà aziendale - La Società tutelera i propri diritti a termine di legge.

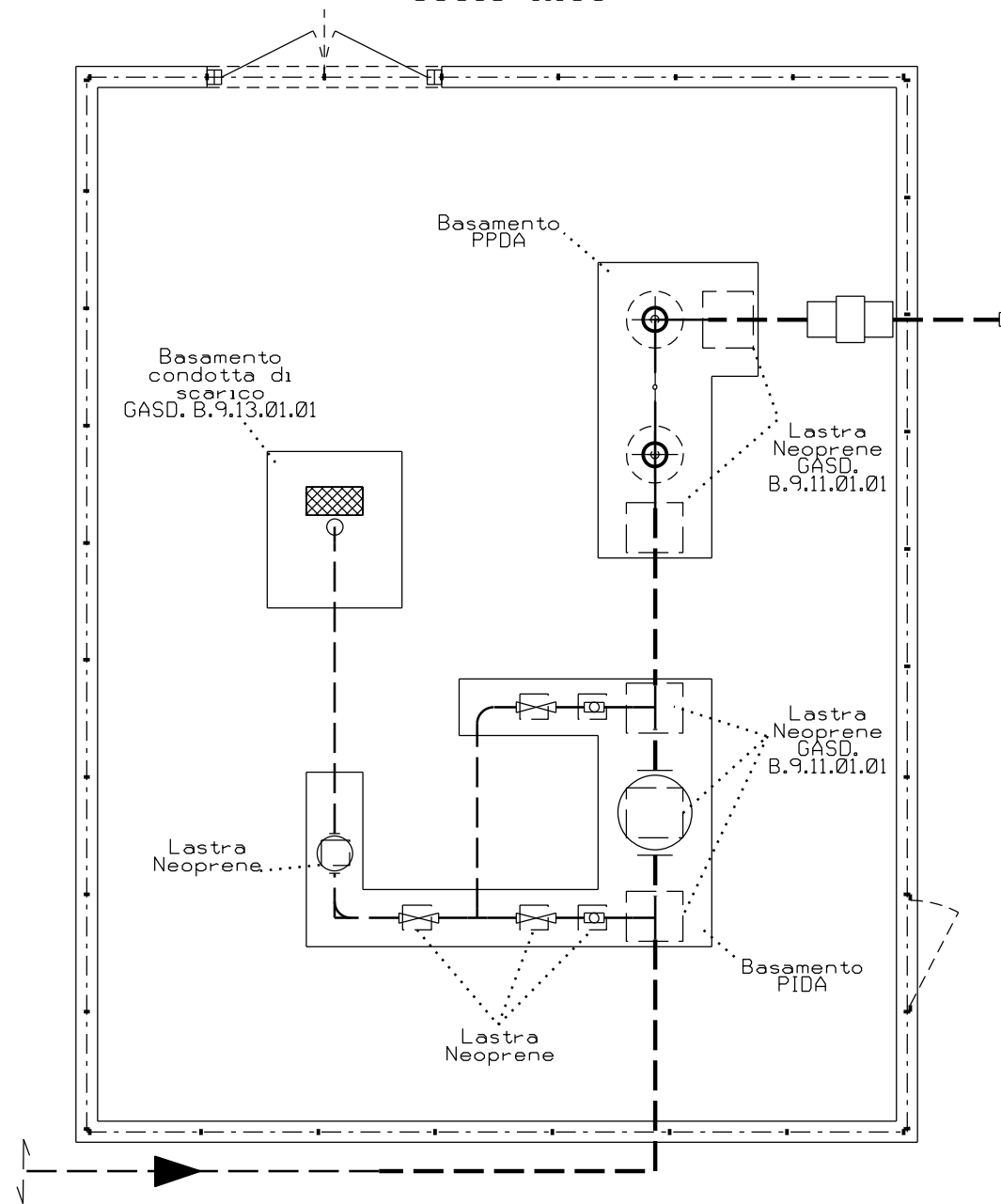
LEGENDA

-  TUBAZIONE
-  FONDO TUBAZIONE
-  COPERTURA TUBAZIONE
-  ELEVAZIONE GENERICA



PLANIMETRIA BASAMENTI

- Scala 1:100-

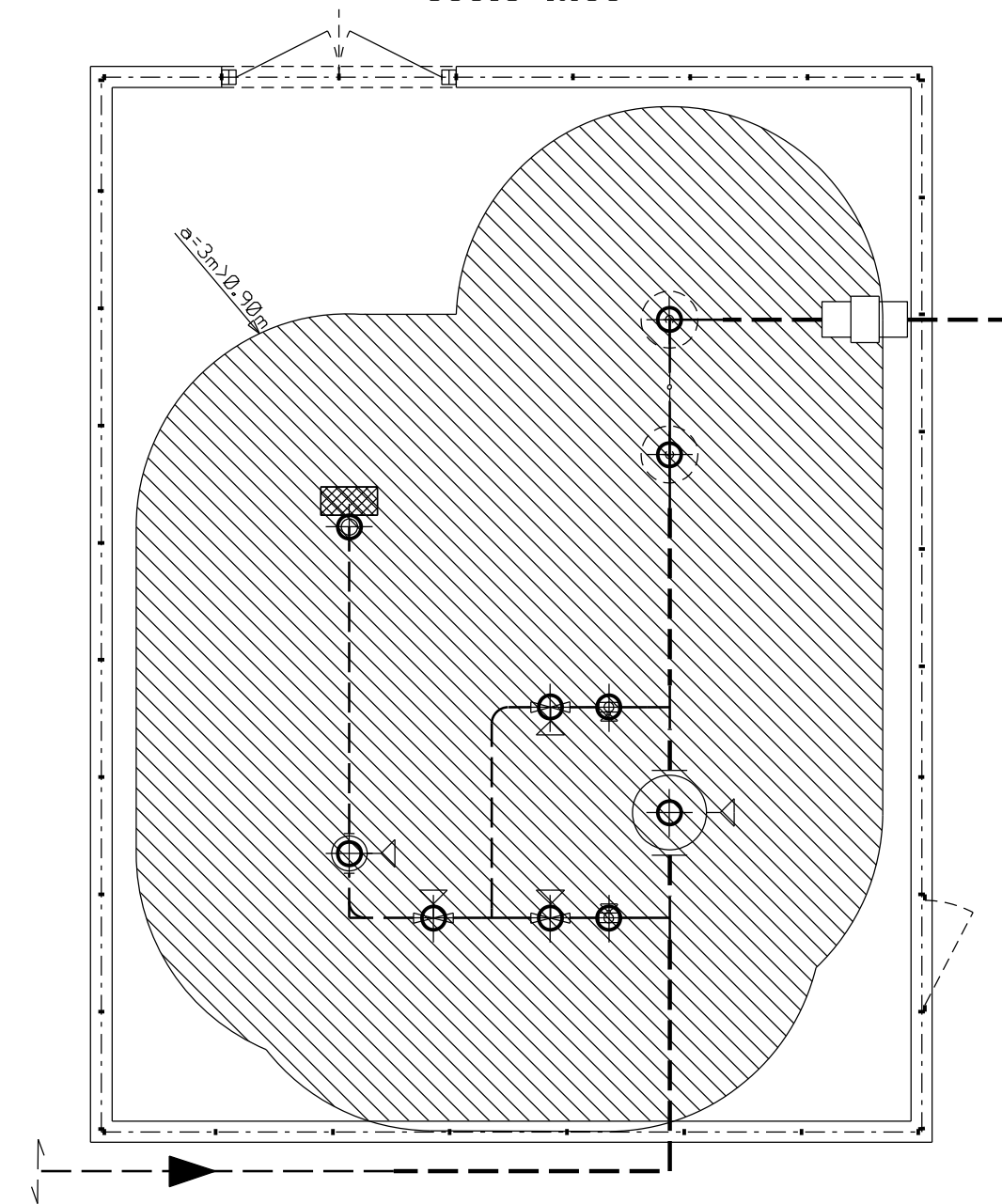


NOTE:




- L'ancoraggio della condotta di scarico al relativo basamento deve essere realizzato in conformita' alla Norma GASD. B.9.13.01.
- L'appoggio della condotta e delle valvole sul Basamento deve essere realizzato in conformita' alla Norma GASD. B.9.11.01;
- L'applicazione della cravatta di appoggio deve essere realizzata in conformita' alla Norma GASD. B.9.11.01;

PIANTA CON I LUOGHI CON PERICOLO  
DI ESPLOSIONE

- Scala 1:100-



LEGENDA PER LE SORGENTI DI EMISSIONE

-  Sorgente con emissione di secondo grado (GE2)
-  Zona 2
-  Estensione della zona pericolosa

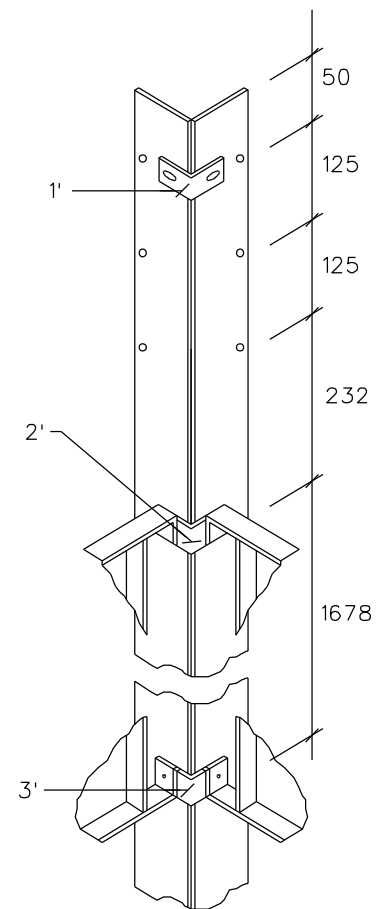
NOTE:

La distanza pericolosa assunta "a" variera' come segue in funzione della pressione del gasdotto:

- 0.9 m con >24 bar
- 0.6 m con 24 bar
- 0.5 m con 12 bar
- 0.3 m con 5 bar



## PARTICOLARI DI MONTAGGIO DELLE RECINZIONI IN GRIGLIATO CON INTERASSE 1.65m (con porta da 1.65m)



PARTICOLARE DI POSIZIONAMENTO  
DELLE STAFFE PER UNIONE DI  
PIANTONE D'ANGOLO

Dimensioni in mm

### NOTE

- Conglomerato cementizio per m di cordolo:  
\* 0.145mc di calcestruzzo a 3q/mc R325  
\* 0.050mc di calcestruzzo a 1.5 q/mc R325

- ferro d'armatura per m di cordolo:  
\* 2.5kg di tondino Ø10  
\* 1.5kg di tondino Ø6

N.B. I bulloni di fissaggio delle staffe sono gli  
stessi previsti per il fissaggio dei pannelli

DESCRIZIONE	DIMENSIONI DELLA RECINZIONE		
	QUANTITA'	mm 11638	x mm 14938
		PESO Kg	
	UNITARIO	TOTALE	
Piantana tipo 1 (porta lato serratura) in profilato L mm 80x40x8 - Tab. Gasd A 9.20.34	1	20	20
Piantana tipo 2 (porta lato cerniera) in profilato L mm 80x40x8 - Tab. Gasd A 9.20.34	1	20	20
Piantana tipo 3 (di linea) in profilato piatto mm 80x8 - Tab. Gasd A 9.20.34	35	14	490
Staffa per unione piantane d'angolo in profilato piatto mm 30x5 - Tab. Gasd A 9.20.34	18	0.16	2.88
Pannello in grigliato largh. mm 1642 - Tab. Gasd A 9.20.11	29	25	725
Porta in grigliato largh. mm 1642 - Tab. Gasd A 9.20.01 (*)	-	50	
Porta in grigliato per uscita di sicurezza largh. mm 1642 - Tab. Gasd A 9.20.06 (**)	1	50	50
Cancello in grigliato largh. mm 3300 con colonne e soglia - Tab. Gasd A 9.20.21 (*)	1	255	255
Vite a testa esagonale M8x30 acciaio inox (Per fissaggio del ferro di soglia)	2	0.02	0.04
Vite a testa tonda M 10x30 (Per profilato di irrigidimento piantane della porta)	2	0.02	0.04
Vite a testa tonda M 10x35 (Per cerniera porta)	2	0.03	0.06
Vite a testa tonda M 12x40 (Per fissaggio pannelli e staffe d'angolo alle piantane)	78	0.05	3.9
Vite a testa tonda M 14x65 (Per dispositivo superiore di fissaggio del cancello)	4	0.15	0.60
Tirante filettato M 12x35 (Per fissaggio pannello alla colonna cancello)	4	0.03	0.12
Dado esagonale M 10	4	0.01	0.04
Dado esagonale M 12	78	0.02	1.56
Dado esagonale M 14	4	0.02	0.08
Corda spinosa 2 fili, 4 punte, zincata o plastificata - BG 2 - UNI 3998 ml.	159	0.11	17.49
TOT. GEN.			1586.81

### PROTEZIONE ANTICORROSIVA

- Grigliato, piatti, profilati, lamiera, bulloni > M10: zincati per immersione UNI 5744.

(\*) Con serratura completa e dispositivi di fissaggio.

(\*\*) Con serratura completa e dispositivi di protezione secondo tab. Gasd A 9.20.56 e A 9.20.57