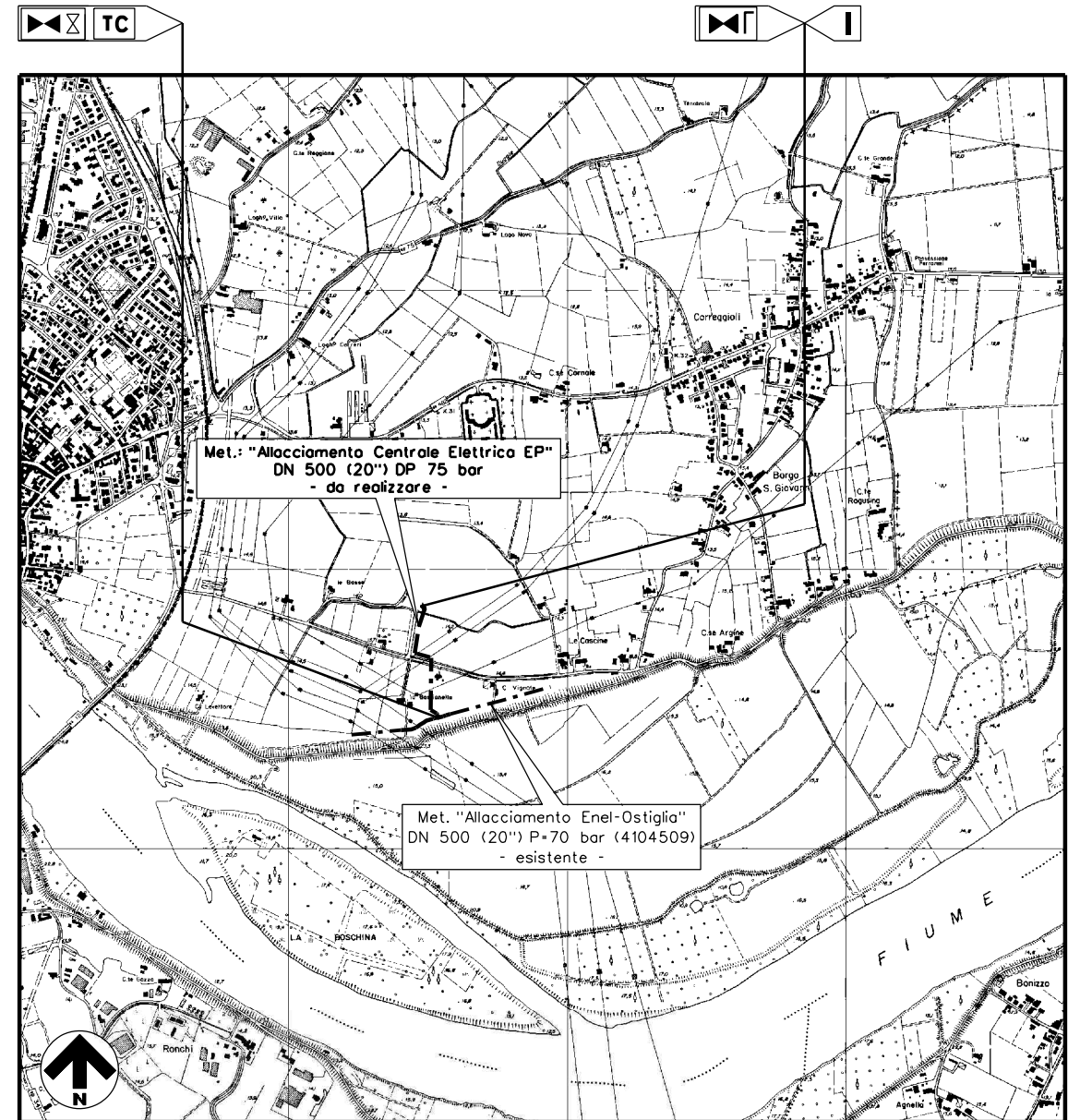


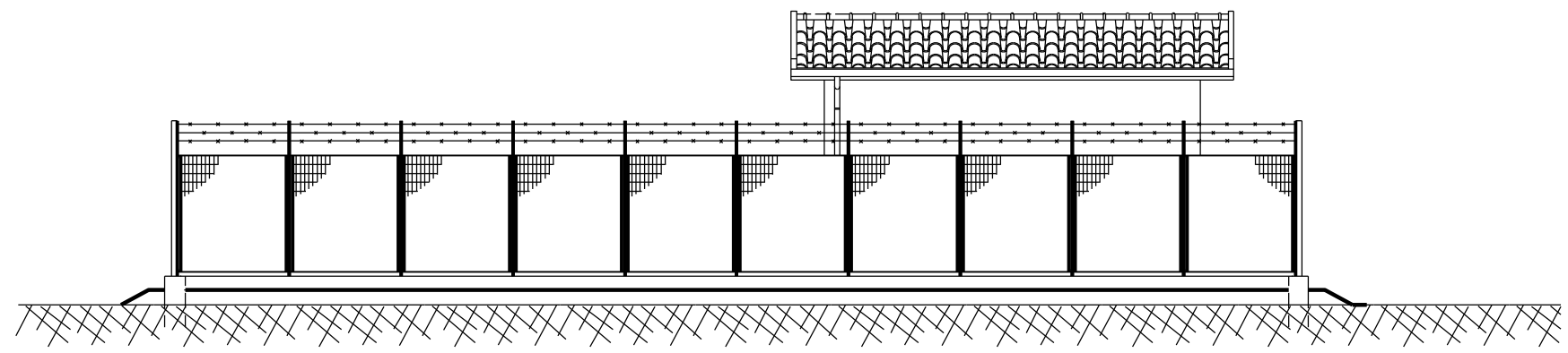
COROGRAFIA 1:25.000



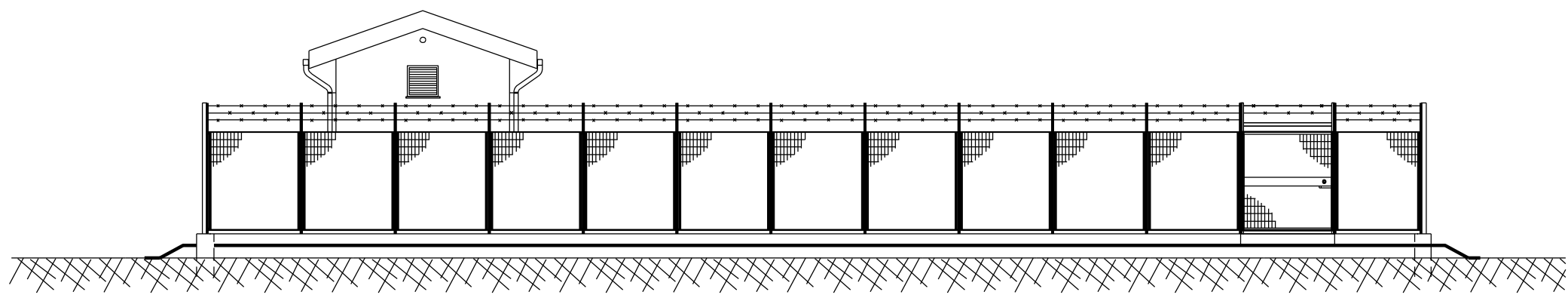
1	03/02/2021	EMISSIONE PER PERMESSI	LEMBA	VICINANZA	ROSCIGNO
0	14/01/2021	EMISSIONE PER COMMENTI INTERNI	LEMBA	VICINANZA	ROSCIGNO
REV.	DATA	DESCRIZIONE	DISEGN.	CONTR.	APPROV.
Committente		Progettista		DISEGNO	
				02-NOR-OST-PIDI	
Cod. Met. : 4104509		Cod. Var. :		FG. 1 di 11	
Oggetto: Met. Var. "ALLACCIAMENTO ENEL-OSTIGLIA"				REVISIONE	
DN 500 (20") DP 70 bar				0 1	
(PER STACCO MET. ALL. CENTRALE ELETTRICA EP				COMMESSA	
DN 500 (20")-75 bar)				SCALA VEDI GRAFICI	
Comune di: OSTIGLIA (MN)				sostituisce il	
PUNTO DI INTERCETTAZIONE DI				sostituito dal	
DERIVAZIONE IMPORTANTE (P.I.D.I)					



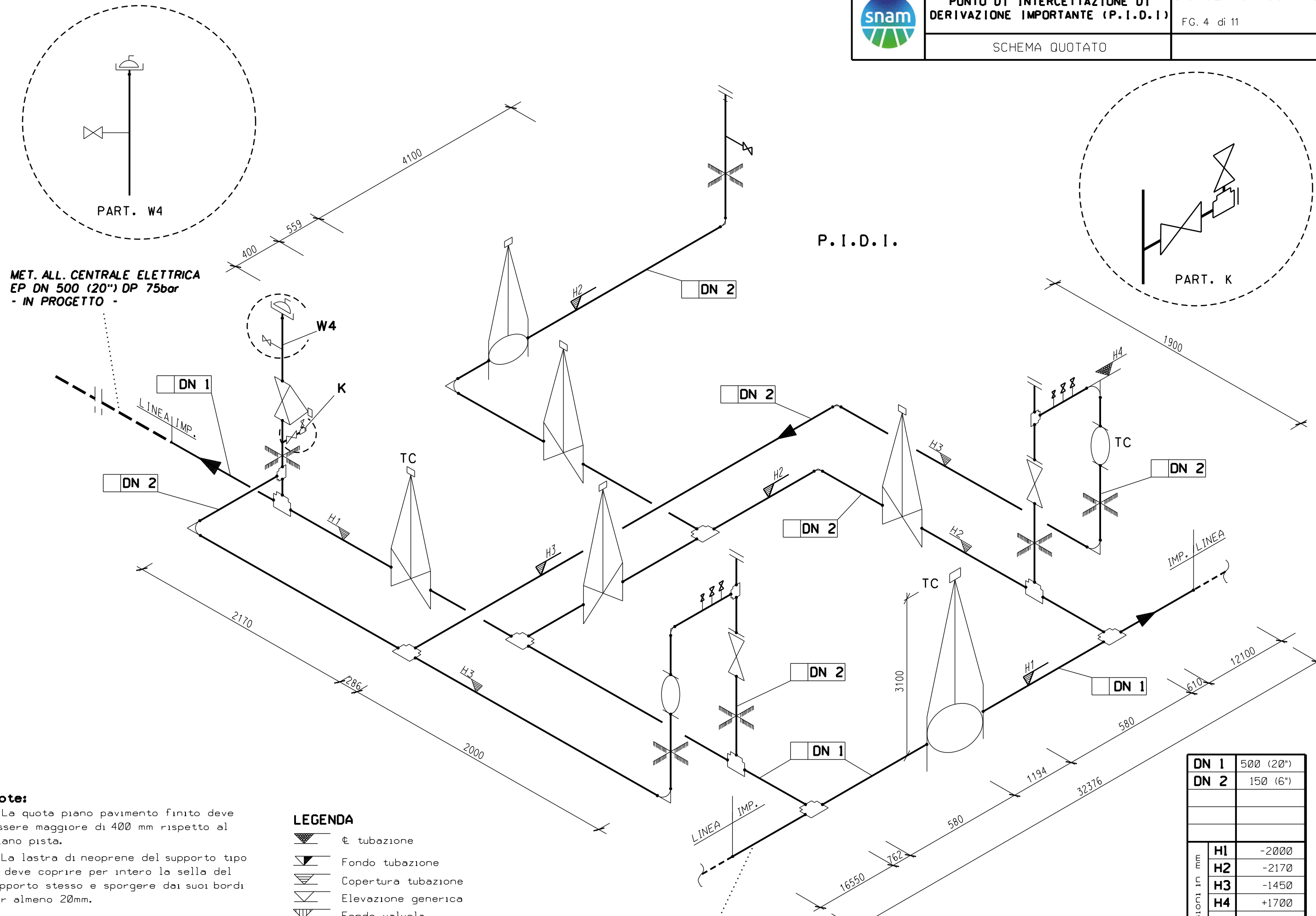
PROSPETTO - A -
SCALA 1:100



PROSPETTO - B -
SCALA 1:100



Il presente disegno e' di proprieta' aziendale - La Societa' tutelera' i propri diritti a termine d'iege.



MET. ALL. CENTRALE ELETTRICA
EP DN 500 (20") DP 75bar
- IN PROGETTO -

P.I.D.I.

Notes:

- 1) La quota piano pavimento finito deve essere maggiore di 400 mm rispetto al piano pista.
- 2) La lastra di neoprene del supporto tipo "B" deve coprire per intero la sella del supporto stesso e sporgere dai suoi bordi per almeno 20mm.
- 3) Il supporto tipo "B", per la protezione anticorrosiva, andr  trattato con ciclo epossidico, secondo specifica GASD C.9.12.01 Tab. 1.

LEGENDA

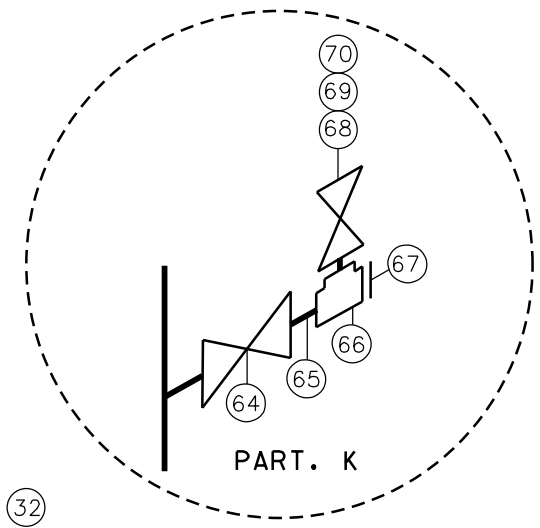
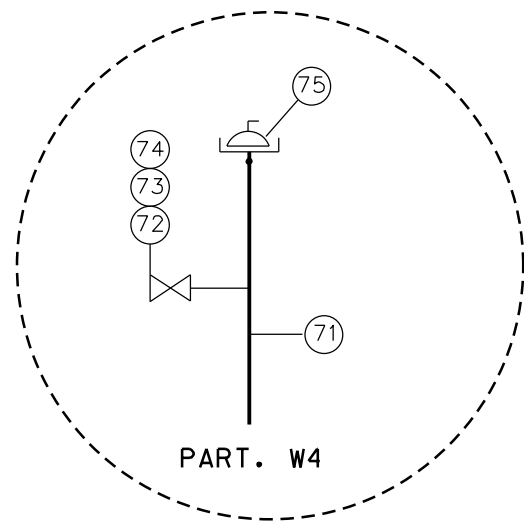
- \varnothing tubazione
- Fondo tubazione
- Copertura tubazione
- Elevazione generica
- Fondo valvola
- Quota asse valvola

Dimensioni in mm

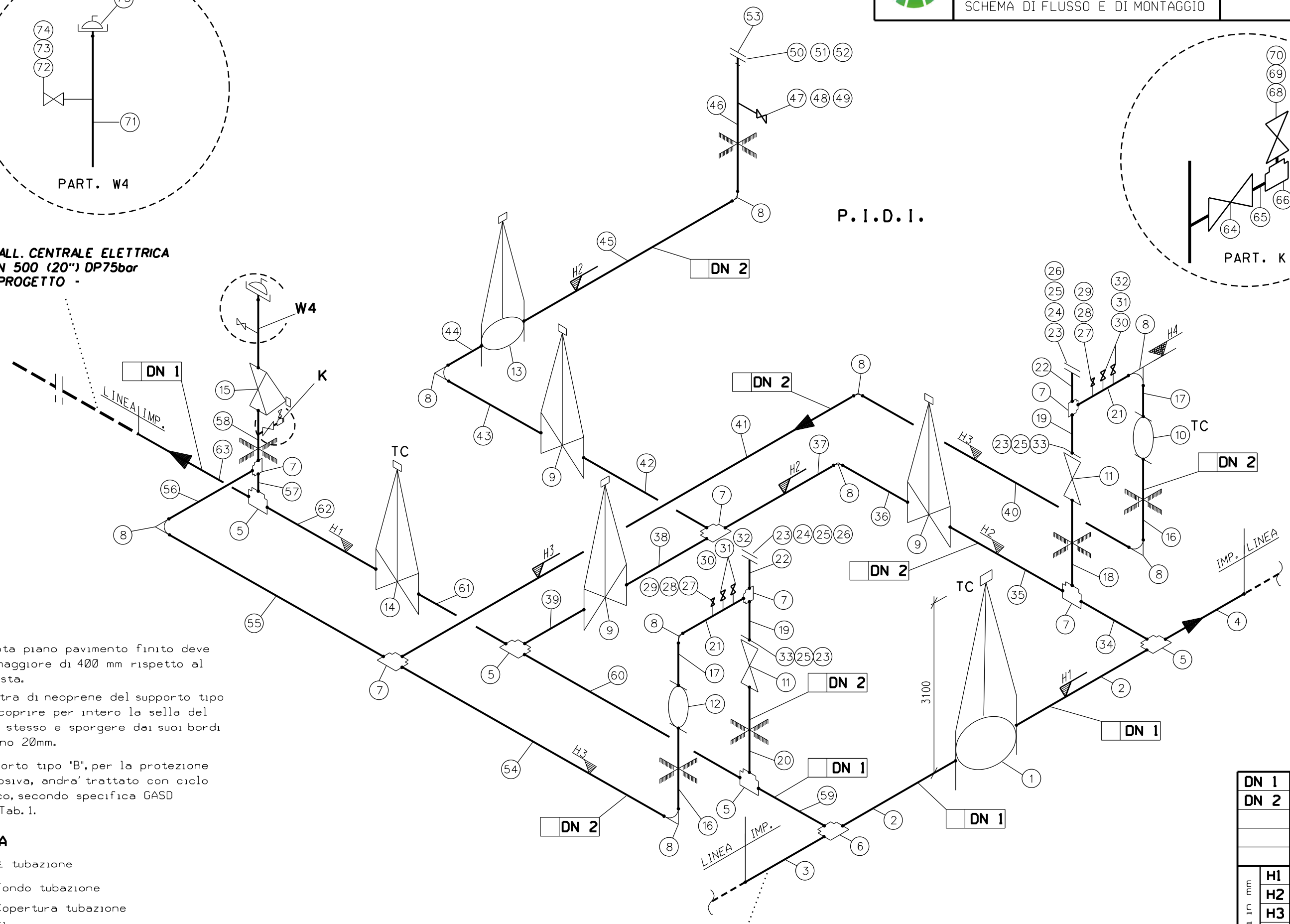
MET. VAR. ALL. ENEL OSTIGLIA
DN 500 (20") DP 70 bar
da realizzare

DN 1	500 (20")	
DN 2	150 (6")	
Dimensioni in mm	H1	-2000
	H2	-2170
	H3	-1450
	H4	+1700

Il presente disegno e' di proprieta' aziendale - La societa' tutelera' i propri diritti a termine di legge.



**MET. ALL. CENTRALE ELETTRICA
EP DN 500 (20") DP75bar
- IN PROGETTO -**



Notes:

- 1) La quota piano pavimento finito deve essere maggiore di 400 mm rispetto al piano pista.
- 2) La lastra di neoprene del supporto tipo "B" deve coprire per intero la sella del supporto stesso e sporgere dai suoi bordi per almeno 20mm.
- 3) Il supporto tipo "B", per la protezione anticorrosiva, andra' trattato con ciclo epossidico, secondo specifica GASD C.9.12.01 Tab.1.

LEGENDA

- € tubazione
- Fondo tubazione
- Copertura tubazione
- Elevazione generica
- Fondo valvola
- Quota asse valvola

Dimensioni in mm

**MET. VAR. ALL. ENEL OSTIGLIA
DN 500 (20") DP 70 bar
da realizzare**

DN 1	500 (20")	
DN 2	150 (6")	
Dimensioni in mm	H1	-2000
	H2	-2170
	H3	-1450
	H4	+1700

Il presente disegno e' di proprieta' aziendale - La societa' tutelera' i propri diritti a termine di legge.

LEGENDA

- Valvole
 VS = Valvola a saracinesca
 VB = Valvola a sfera
 VR = Rubinetto a maschio
 VSP = Valvola a spillo

- Accoppiamenti
 W.E. = Saldare di testa
 W.N. = Flangia saldata di testa
 R.F. = A gradino (semplice risalto)
 S.W. = A tasca da saldare
 NPT = Filettatura conica (ANSI B 2.1)



PUNTO DI INTERCETTAZIONE DI
 DERIVAZIONE IMPORTANTE (P.I.D.I.)

DIS. 02-NOR-OST-PIDI

FG. 6 di 11

ELENCO MATERIALE

ELENCO MATERIALE

POS.	DN	DENOMINAZIONE	SCHED. 0 SPESS.	RATING	SIGLA ACCOPI.	Q.ta'	STANDARD TABELLA O NORMA	SPECIFICA H	COD. MERC.	MATERIALE	PESO Kg.		NOTE
											UNITARIO	TOTALE	
1	500 (20")	Valvola di intercettazione a sfera (VB) prol. 3100mm	11.1	600	WE	1		H.01.04.01	40100002213	Grado L415	2688.00	2688.00	Con att. telecomandato
2	500 (20")	Tubo rivestito esternamente lungh. mm 580	11.1		WE	2	GASD A.01.01.17	H.01.02.01	32300000175	Acciaio	136.01*	157.77	Grado L415 NB/MB
3	500 (20")	Tubo rivestito esternamente lungh. mm 16550	11.1		WE	1	GASD A.01.01.17	H.01.02.01	32300000175	Acciaio	136.01	2250.96	Grado L415 NB/MB
4	500 (20")	Tubo rivestito esternamente lungh. mm 12100	11.1		WE	1	GASD A.01.01.17	H.01.02.01	32300000175	Acciaio	136.01	1645.72	Grado L415 NB/MB
5	500 (20") x 150 (6")	Pezzi a T di acciaio per gasdotti con der. non prevista da ASME B 16.9	11.1/7.1		WE	4	GASD A.03.01.13	H.01.02.09	33500003323	Grado 415	157.00	628.00	
6	500 (20") x 500 (20")	Pezzi a T di acciaio per gasdotti con barre di guida	11.1/11.1		WE	1	GASD A.03.01.11	H.01.02.09	33500003376	Grado 415	176.00	176.00	
7	150 (6") x 150 (6")	Pezzi a T di acciaio per gasdotti	7.1/7.1		WE	6	GASD A.03.01.02	H.01.02.06	33500003111	Grado 360	16.60	99.60	
8	150 (6")	Curva long radius 90° R=1,5 D	7.1		WE	9	GASD A.03.01.01	H.01.02.04	33500003552	Classe R245	10.10	90.90	
9	150 (6")	Valvola di intercettazione a maschio (VR) prol. 3100 mm	7.1	600	WE	3	GASD A.02.13.02.01	H.01.04.01	40100001342	Grado L360	377.00	1131.00	Con ridut. di manovra
10	150 (6")	Valvola di intercettazione a sfera (VB) classe 600 (PN100)	7.1	600	WE	1		H.01.04.01	40100001362	Grado L360	205.00	205.00	Con att. telecomandato
11	150 (6")	Valvola di intercettazione a maschio (VR) PN100 fuori terra	7.1	600	WE/RF	2	GASD A.02.13.21.01	H.01.04.01	40100000159	Grado L360	210.00	420.00	Con ridut. di manovra
12	150 (6")	Valvola di intercettazione a sfera (VB) classe 600 (PN100)	7.1	600	WE	1	GASD A.02.23.01.01	H.01.04.01	40100001362	Grado L360	205.00	205.00	Con ridut. di manovra
13	150 (6")	Valvola di intercettazione a sfera (VB) Prol. 3100 mm	7.1	600	WE	1	GASD A.02.23.02.01	H.01.04.01	40100000136	Grado L360	392.00	392.00	Con ridut. di manovra
14	500 (20")	Valvola di intercettazione a maschio (VR) prol. 3100 mm	11.1	600	WE	1		H.01.04.01	40100002184	Grado L360	2964.00	2964.00	Con att. telecomandato
15	150 (6")	Valvola di intercettazione a maschio (VR) classe 600 (PN100)	7.1	600	WE	1	GASD A.02.13.01.01	H.01.04.01	40100001118	Grado L360	210.00	210.00	Con ridut. di manovra
16	150 (6")	Tubo rivestito esternamente lungh. mm 2000	7.1		WE	2	GASD A.01.01.10	H.01.02.01	32300000017	Acciaio	28.22*	112.88	Grado L360 NB/MB
17	150 (6")	Tubo estern. pitturato lungh. mm 200	7.1		WE	2	GASD A.01.01.10	H.01.02.01	32300000316	Acciaio	28.22*	11.29	Grado L360 NB/MB
18	150 (6")	Tubo rivestito esternamente lungh. mm 2800	7.1		WE	1	GASD A.01.01.10	H.01.02.01	32300000017	Acciaio	28.22*	79.02	Grado L360 NB/MB
19	150 (6")	Tubo estern. pitturato lungh. mm 300	7.1		WE	2	GASD A.01.01.10	H.01.02.01	32300000316	Acciaio	28.22*	16.93	Grado L360 NB/MB
20	150 (6")	Tubo rivestito esternamente lungh. mm 2650	7.1		WE	1	GASD A.01.01.10	H.01.02.01	32300000017	Acciaio	28.22*	74.78	Grado L360 NB/MB
21	150 (6")	Tubo estern. pitturato lungh. mm 800	7.1		WE	2	GASD A.01.01.10	H.01.02.01	32300000316	Acciaio	28.22*	45.15	Grado L360 NB/MB
22	150 (6")	Tubo estern. pitturato lungh. mm 200	7.1		WE	2	GASD A.01.01.10	H.01.02.01	32300000316	Acciaio	28.22*	11.29	Grado L360 NB/MB
23	150 (6")	Flangia WN di acciaio per gasdotti	7.1	600	RF	4	GASD A.04.01.01	H.01.02.05	33200000019	Acciaio	36.70	146.80	
24	150 (6")	Flangia cieca di acciaio per gasdotti	7.1	600	RF	2	GASD A.04.01.03	H.01.02.05	33200000117	Acciaio	36.35	72.70	
25	1"	Tirante interamente filettato completo di dadi L=200mm				48	GASD A.04.02.00	H.01.02.13	34200000119		1.03	49.44	
26	150 (6")	Guarnizione spirometallica per flange		600	RF	2	GASD A.04.06.08	H.01.02.12					
27	15 (1/2")	Valvola a spillo portamanometro		6000	NPT	2	GASD A.02.05.05		40100001052		1.10	2.20	
28	15 (1/2")	Nipplo (Nipolet) tipo THR		3000	NPT	2	GASD A.03.05.08		33800000117	ASTM A105	0.28	0.56	
29	15 (1/2")	Tappo maschio a testa esagonale		3000	NPT	2	GASD A.03.05.10		33600000183	ASTM A182	0.17	0.34	
30	25 (1")	Valvola a sfera serie 3000		3000	NPT	4	GASD A.02.28.07	H.01.04.01	40100000457				
31	25 (1")	Nipplo (Nipolet) tipo THR		3000	NPT	4	GASD A.03.05.08		33800000115	ASTM A105	0.55	2.20	
32	25 (1")	Tappo a maschio a testa esagonale con disp. di scarico		3000	NPT	4	GASD A.03.05.11		33600000107	ASTM A182	0.04	0.16	
33	150 (4")	Guarnizione spirometallica per flange		600	RF	2	GASD A.04.06.08	H.01.02.12					
34	150 (6")	Tubo rivestito esternamente lungh. mm 900	7.1		WE	1	GASD A.01.01.10	H.01.02.01	32300000017	Acciaio	28.22*	25.40	Grado L360 NB/MB
35	150 (6")	Tubo rivestito esternamente lungh. mm 400	7.1		WE	1	GASD A.01.01.10	H.01.02.01	32300000017	Acciaio	28.22*	11.29	Grado L360 NB/MB
36	150 (6")	Tubo rivestito esternamente lungh. mm 310	7.1		WE	1	GASD A.01.01.10	H.01.02.01	32300000017	Acciaio	28.22*	8.75	Grado L360 NB/MB
37	150 (6")	Tubo rivestito esternamente lungh. mm 1110	7.1		WE	1	GASD A.01.01.10	H.01.02.01	32300000017	Acciaio	28.22*	31.32	Grado L360 NB/MB
38	150 (6")	Tubo rivestito esternamente lungh. mm 320	7.1		WE	1	GASD A.01.01.10	H.01.02.01	32300000017	Acciaio	28.22*	9.03	Grado L360 NB/MB
39	150 (6")	Tubo rivestito esternamente lungh. mm 230	7.1		WE	1	GASD A.01.01.10	H.01.02.01	32300000017	Acciaio	28.22*	6.49	Grado L360 NB/MB
40	150 (6")	Tubo rivestito esternamente lungh. mm 1900	7.1		WE	1	GASD A.01.01.10	H.01.02.01	32300000017	Acciaio	28.22*	53.62	Grado L360 NB/MB
41	150 (6")	Tubo rivestito esternamente lungh. mm 5100	7.1		WE	1	GASD A.01.01.10	H.01.02.01	32300000017	Acciaio	28.22*	143.92	Grado L360 NB/MB
42	150 (6")	Tubo rivestito esternamente lungh. mm 1250	7.1		WE	1	GASD A.01.01.10	H.01.02.01	32300000017	Acciaio	28.22*	35.27	Grado L360 NB/MB

LEGENDA

- Valvole
- VS = Valvola a saracinesca
- VB = Valvola a sfera
- VR = Rubinetto a maschio
- VSP = Valvola a spillo

- Accoppiamenti
- W.E. = Saldare di testa
 - W.N. = Flangia saldata di testa
 - R.F. = A gradino (semplice risalto)
 - S.W. = A tasca da saldare
 - NPT = Filettatura conica (ANSIB 2.1)



PUNTO DI INTERCETTAZIONE DI
DERIVAZIONE IMPORTANTE (P.I.D.I.)

DIS. 02-NOR-OST-PIDI

FG. 7 di 11

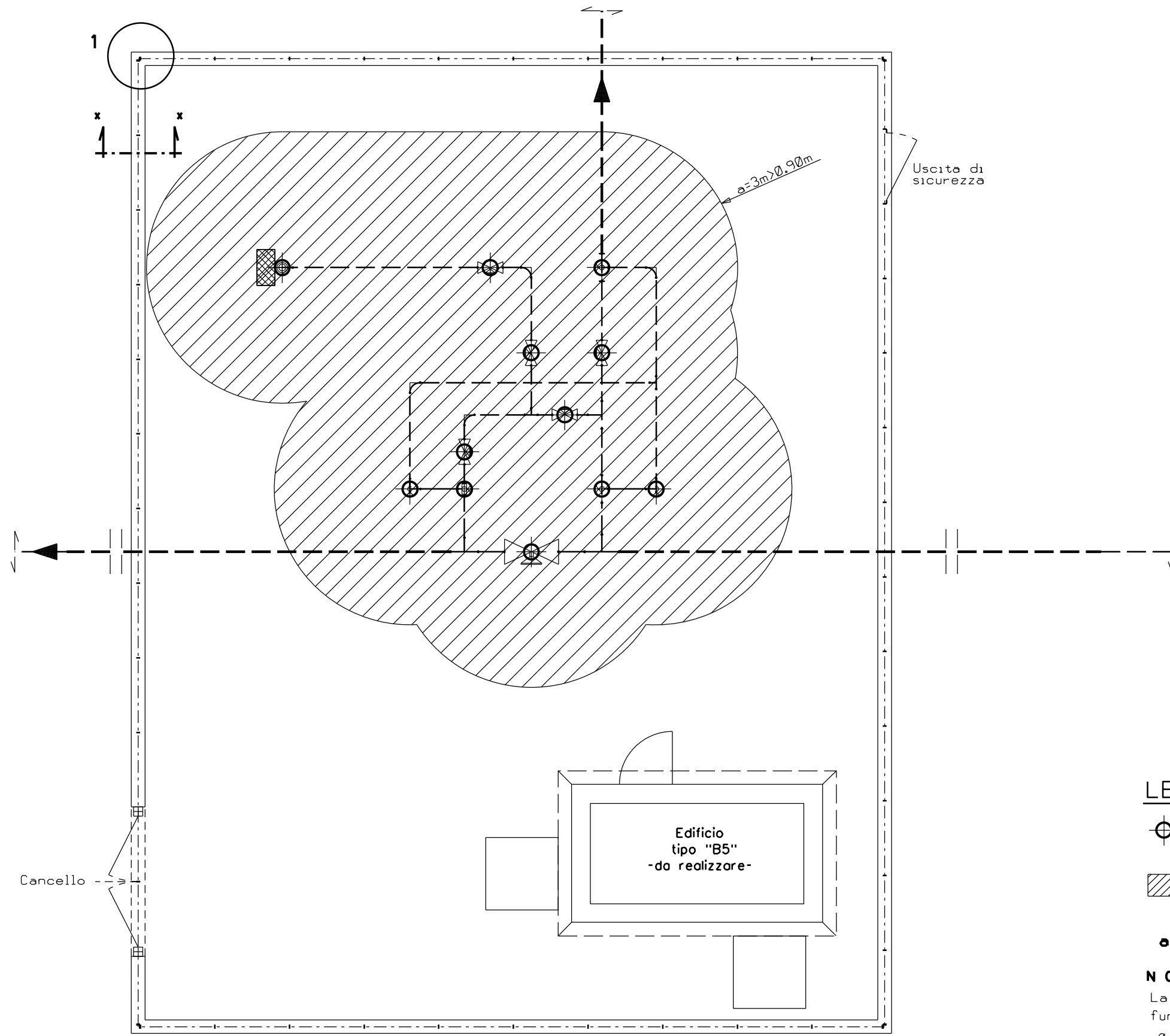
ELENCO MATERIALE

ELENCO MATERIALE

POS.	DN	DENOMINAZIONE	SCHED. 0 SPESS.	RATING	SIGLA ACCOPI.	Q.ta'	STANDARD TABELLA O NORMA	SPECIFICA H	COD. MERC.	MATERIALE	PESO Kg.		NOTE
											UNITARIO	TOTALE	
43	150 (6")	Tubo rivestito esternamente lungh. mm 1005	7.1		WE	1	GASD A.01.01.10	H.01.02.01	32300000017	Acciaio	28.22*	29.63	Grado L360 NB/MB
44	150 (6")	Tubo rivestito esternamente lungh. mm 400	7.1		WE	1	GASD A.01.01.10	H.01.02.01	32300000017	Acciaio	28.22*	11.29	Grado L360 NB/MB
45	150 (6")	Tubo rivestito esternamente lungh. mm 4100	7.1		WE	1	GASD A.01.01.10	H.01.02.01	32300000017	Acciaio	28.22*	115.70	Grado L360 NB/MB
46	150 (6")	Tubo rivestito esternamente lungh. mm 5000	7.1		WE	1	GASD A.01.01.10	H.01.02.01	32300000017	Acciaio	28.22*	141.10	Grado L360 NB/MB
47	25 (1")	Valvola a sfera serie 3000		3000	NPT	1	GASD A.02.28.07	H.01.04.01	40100000457				
48	25 (1")	Nipplo (Nipolet) tipo THR		3000	NPT	1	GASD A.03.05.08		33800000115	ASTM A105	0.55	0.55	
49	25 (1")	Tappo a maschio a testa esagonale con disp. di scarico		3000	NPT	1	GASD A.03.05.11		33600000107	ASTM A182	0.04	0.04	
50	150 (6")	Guarnizione spirometallica per flange		600	RF	1	GASD A.04.06.08	H.01.02.12		Acciaio			
51	1"	Tiranti interamente filettati completi di dadi per flange L=200		600	RF	12	GASD A.04.02.34	H.01.02.13	34200000119	Acciaio	1.13	13.56	
52	150 (6")	Flangia WN di acciaio per gasdotti	7.1	600	WE/RF	1	GASD A.04.01.01	H.01.02.05	33200000019	Acciaio	36.70	36.70	
53	150 (6")	Flangia cieca di acciaio per gasdotti	7.1	600	RF	1	GASD A.04.01.03	H.01.02.05	33200000117	Acciaio	36.35	36.35	
54	150 (6")	Tubo rivestito esternamente lungh. mm 2000	7.1		WE	1	GASD A.01.01.10	H.01.02.01	32300000017	Acciaio	28.22*	56.44	Grado L360 NB/MB
55	150 (6")	Tubo rivestito esternamente lungh. mm 2170	7.1		WE	1	GASD A.01.01.10	H.01.02.01	32300000017	Acciaio	28.22*	61.24	Grado L360 NB/MB
56	150 (6")	Tubo rivestito esternamente lungh. mm 800	7.1		WE	1	GASD A.01.01.10	H.01.02.01	32300000017	Acciaio	28.22*	22.58	Grado L360 NB/MB
57	150 (6")	Tubo rivestito esternamente lungh. mm 270	7.1		WE	1	GASD A.01.01.10	H.01.02.01	32300000017	Acciaio	28.22*	7.62	Grado L360 NB/MB
58	150 (6")	Tubo rivestito esternamente lungh. mm 2100	7.1		WE	1	GASD A.01.01.10	H.01.02.01	32300000017	Acciaio	28.22*	59.26	Grado L360 NB/MB
59	500 (20")	Tubo rivestito esternamente lungh. mm 700	11.1		WE	1	GASD A.01.01.17	H.01.02.01	32300000175	Acciaio	136.01*	95.21	Grado L415 NB/MB
60	500 (20")	Tubo rivestito esternamente lungh. mm 1000	11.1		WE	1	GASD A.01.01.17	H.01.02.01	32300000175	Acciaio	136.01*	136.01	Grado L415 NB/MB
61	500 (20")	Tubo rivestito esternamente lungh. mm 800	11.1		WE	1	GASD A.01.01.17	H.01.02.01	32300000175	Acciaio	136.01*	108.81	Grado L415 NB/MB
62	500 (20")	Tubo rivestito esternamente lungh. mm 650	11.1		WE	1	GASD A.01.01.17	H.01.02.01	32300000175	Acciaio	136.01*	88.41	Grado L415 NB/MB
63	500 (20")	Tubo rivestito esternamente lungh. mm 3000	11.1		WE	1	GASD A.01.01.17	H.01.02.01	32300000175	Acciaio	136.01*	408.03	Grado L415 NB/MB
		PARTICOLARE K											
64	25 (1")	Rubinetto VR in acciaio con collettore		600*	W.E. NPT	1	GASD. A.02.13.10.14		40100001250		5.50	5.50	
65	25 (1")	Nipplo filettato a dado esagonale		3000*	NPT	1	GASD. A.03.05.10		33600000199	ASTM A183	0.17	0.17	
66	25 (1")	Pezzo a Tee		3000*	NPT	1	GASD. A.03.04.03		33600000092	ASTM A105	1.10	1.10	
67	25 (1")	Tappo maschio a testa esagonale		3000*	NPT	1	GASD. A.3.05.07		33600000186	ASTM A182	0.15	0.15	
68	15 (1/2")	Valvola tipo VSP		6000*	NPT	1	GASD. A.2.05.05		40100001052	AISI 316	0.70	0.70	
69	25(1") x 15(1/2")	Nipplo filettato a dado esagonale		3000*	NPT	1	GASD. A.3.05.10		33600000200	ASTM A183	0.17	0.17	
70	15 (1/2")	Tappo maschio a testa esagonale		3000*	NPT	1	GASD. A.3.05.07		33600000186	ASTM A182	0.04	0.04	
		PARTICOLARE "W4"											
71	150 (6")	Tubo estern. pitturato lungh. mm 300	7.1		WE	1	GASD A.01.01.10	H.01.02.01	32300000316	Acciaio	28.22*	8.47	Grado L360 NB/MB
72	15 (1/2")	Valvola a spillo di acciaio inossidabile		6000	NPT	1	GASD A.02.05.05		40100001052		1.10	1.10	
73	15 (1/2")	Nipplo (Nipolet) tipo THR		3000	WE/NPT	1	GASD A.03.05.08		33800000117	ASTM A105	0.28	0.28	
74	15 (1/2")	Tappo maschio a testa esagonale		3000	NPT	1	GASD A.03.05.07		33600000183	ASTM A182	0.04	0.04	
75	150 (6")	Chiusura rapida per scarichi	7.1	600		1	GASD A.02.73.10		47700000189		19.00	19.00	

TOT. GEN. 15680.03

PIANTA CON I LUOGHI CON PERICOLO
DI ESPLOSIONE
- Scala 1:100 -



LEGENDA PER LE SORGENTI DI EMISSIONE

- Sorgente con emissione di secondo grado (GE2)
- Zona 2
- Estensione della zona pericolosa

NOTE:

La distanza pericolosa assunta "a" varierà come segue in funzione della pressione del gasdotto:

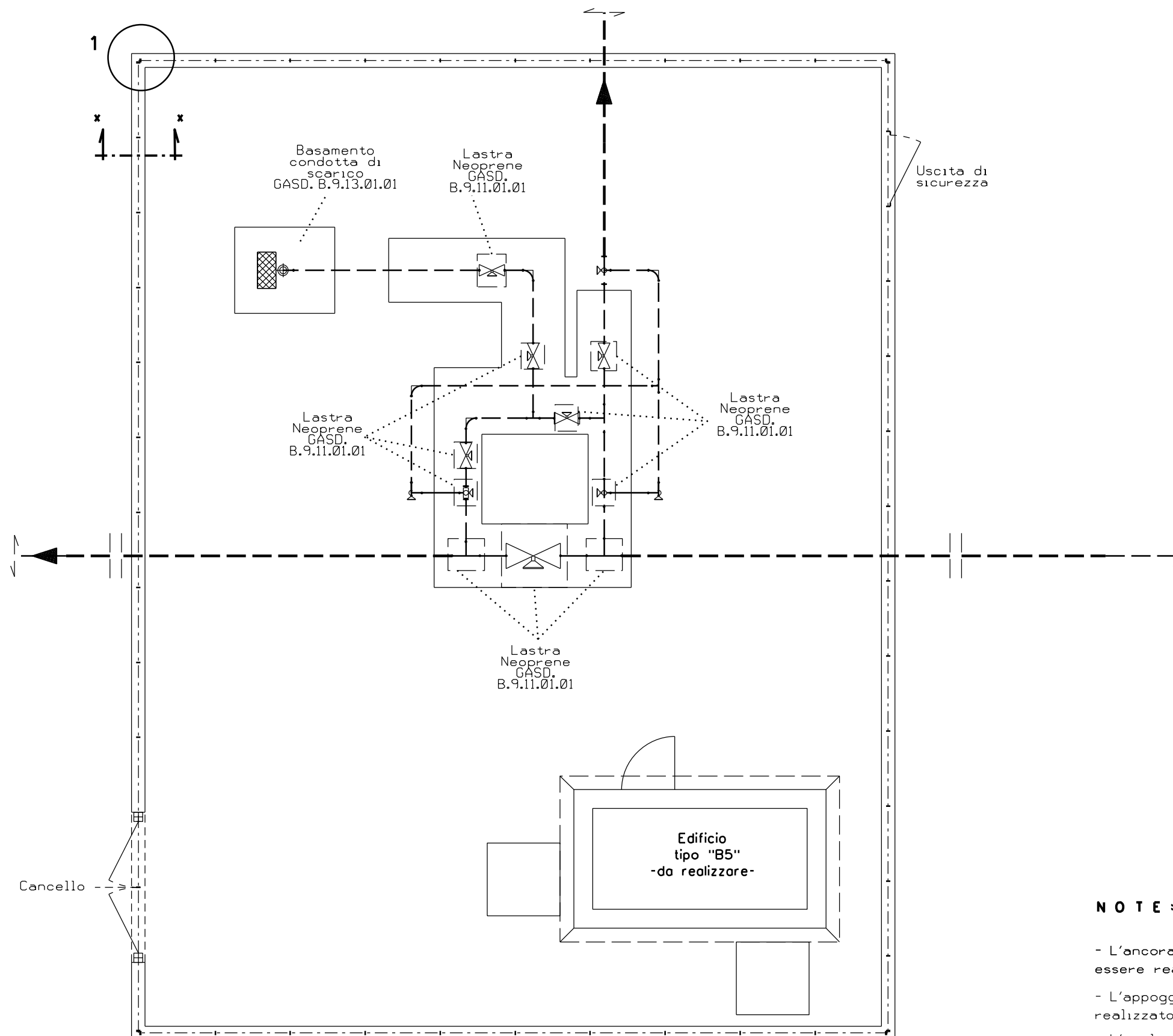
- 0.9 m con >24 bar
- 0.6 m con 24 bar
- 0.5 m con 12 bar
- 0.3 m con 5 bar

Il presente disegno e' di proprieta' aziendale - La Societa' tutelera' i propri diritti a termine diegge.



PLANIMETRIA BASAMENTI

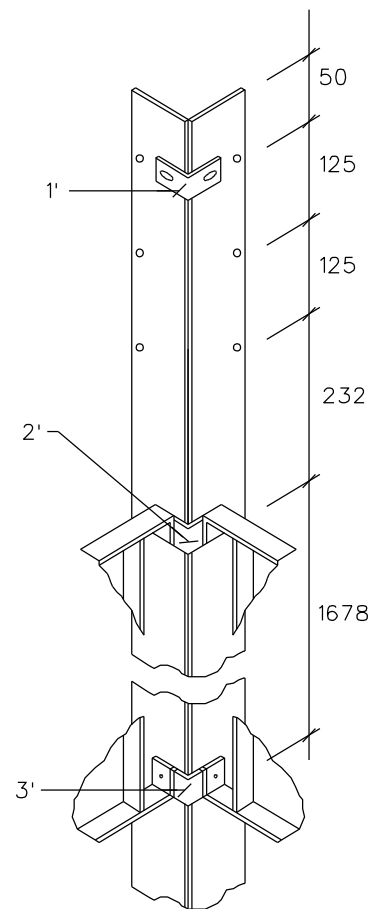
- Scala 1:100-



NOTE :

- L'ancoraggio della condotta di scarico al relativo basamento deve essere realizzato in conformita' alla Norma GASD. B.9.13.01.
- L'appoggio della condotta e delle valvole sul Basamento deve essere realizzato in conformita' alla Norma GASD. B.9.11.01;
- L'applicazione della cravatta di appoggio deve essere realizzata in conformita' alla Norma GASD. B.9.11.01;

PARTICOLARI DI MONTAGGIO DELLE RECINZIONI IN GRIGLIATO CON INTERASSE 1.65m (con porta da 1.65m)



PARTICOLARE DI POSIZIONAMENTO
DELLE STAFFE PER UNIONE DI
PIANTONE D'ANGOLO

Dimensioni in mm

NOTE

- Conglomerato cementizio per m di cordolo:
* 0.145mc di calcestruzzo a 3q/mc R325
* 0.050mc di calcestruzzo a 1.5 q/mc R325

- ferro d'armatura per m di cordolo:
* 2.5kg di tondino Ø10
* 1.5kg di tondino Ø6

N.B. I bulloni di fissaggio delle staffe sono gli
stessi previsti per il fissaggio dei pannelli

DESCRIZIONE	DIMENSIONI DELLA RECINZIONE		
	QUANTITA'	mm 16588	x mm 21538
		PESO Kg	
		UNITARIO	TOTALE
Piantana tipo 1 (porta lato serratura) in profilato L mm 80x40x8 - Tab. Gasd A 9.20.34	1	20	20
Piantana tipo 2 (porta lato cerniera) in profilato L mm 80x40x8 - Tab. Gasd A 9.20.34	1	20	20
Piantana tipo 3 (di linea) in profilato piatto mm 80x8 - Tab. Gasd A 9.20.34	35	14	490
Staffa per unione piantane d'angolo in profilato piatto mm 30x5 - Tab. Gasd A 9.20.34	18	0.16	2.88
Pannello in grigliato largh. mm 1642 - Tab. Gasd A 9.20.11	41	25	1025
Porta in grigliato largh. mm 1642 - Tab. Gasd A 9.20.01 (*)	-	50	
Porta in grigliato per uscita di sicurezza largh. mm 1642 - Tab. Gasd A 9.20.06 (**)	1	50	50
Cancello in grigliato largh. mm 3300 con colonne e soglia - Tab. Gasd A 9.20.21 (*)	1	255	255
Vite a testa esagonale M8x30 acciaio inox (Per fissaggio del ferro di soglia)	2	0.02	0.04
Vite a testa tonda M 10x30 (Per profilato di irrigidimento piantane della porta)	2	0.02	0.04
Vite a testa tonda M 10x35 (Per cerniera porta)	2	0.03	0.06
Vite a testa tonda M 12x40 (Per fissaggio pannelli e staffe d'angolo alle piantane)	104	0.05	5.20
Vite a testa tonda M 14x65 (Per dispositivo superiore di fissaggio del cancello)	4	0.15	0.60
Tirante filettato M 12X35 (Per fissaggio pannello alla colonna cancello)	4	0.03	0.12
Dado esagonale M 10	4	0.01	0.04
Dado esagonale M 12	104	0.02	2.08
Dado esagonale M 14	4	0.02	0.08
Corda spinosa 2 fili, 4 punte, zincata o plastificata - BG 2 - UNI 3998 ml.	228	0.11	25.08
TOT. GEN.			1896.22

PROTEZIONE ANTICORROSIVA

- Grigliato, piatti, profilati, lamiera, bulloni > M10: zincati per immersione UNI 5744.

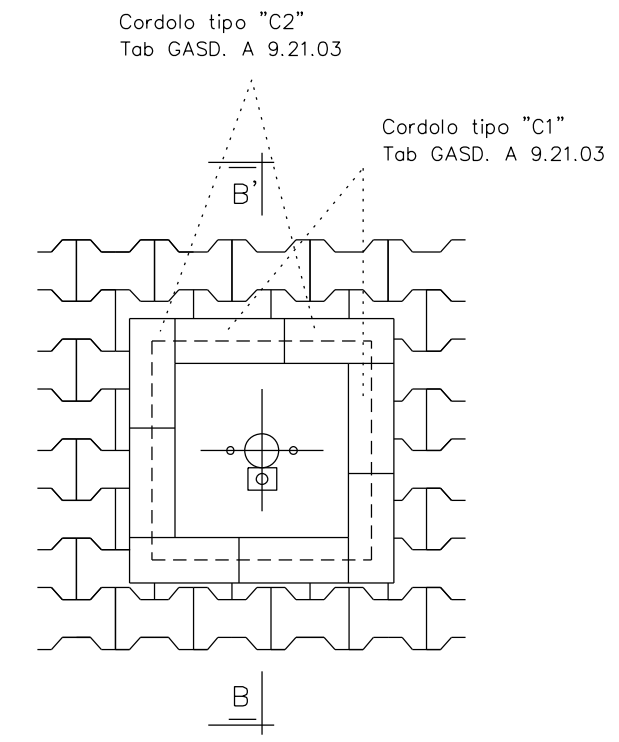
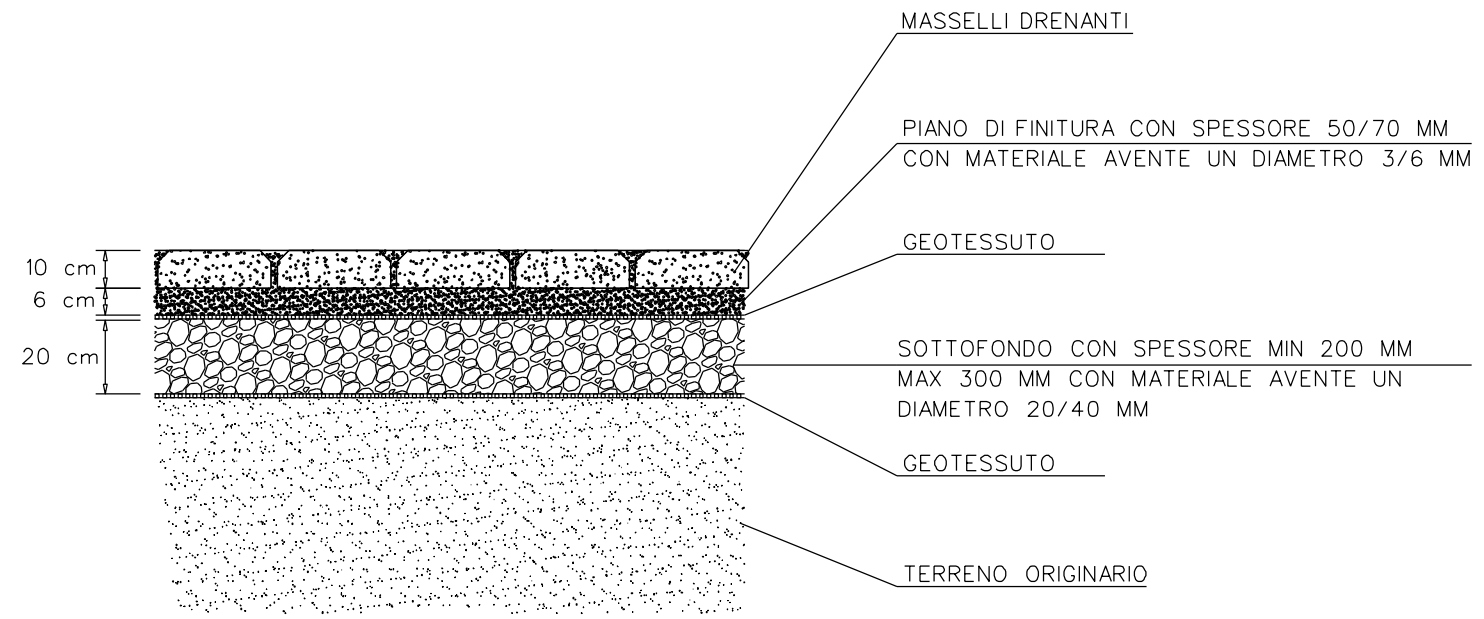
(*) Con serratura completa e dispositivi di fissaggio.

(**) Con serratura completa e dispositivi di protezione secondo tab. Gasd A 9.20.56 e A 9.20.57

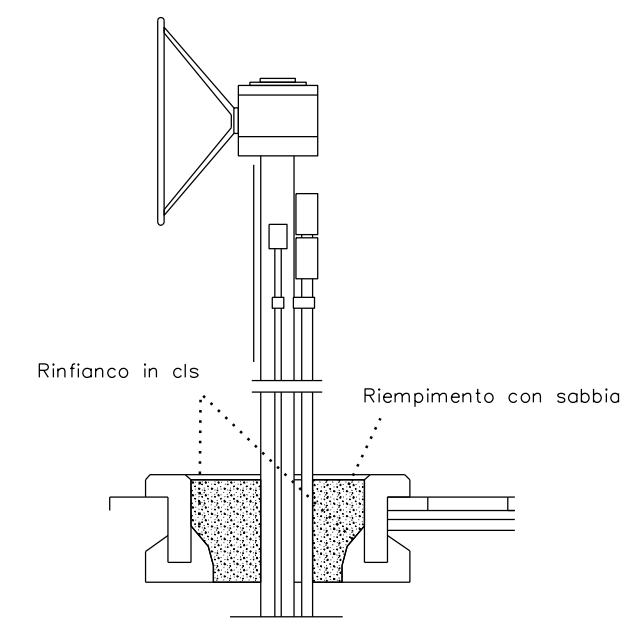
PARTICOLARE CORDOLI PER LA DELIMITAZIONE
DELLA FUORIUSCITA DEGLI APPARATI

PARTICOLARE PAVIMENTAZIONE AUTOBLOCCANTE IN
MASSELLI DRENANTI (GASD. B.09.02.00)

SCALA 1:20



Tipico fuoriuscita apparati
scala 1:20



Particolare sezione B-B'
scala 1:20