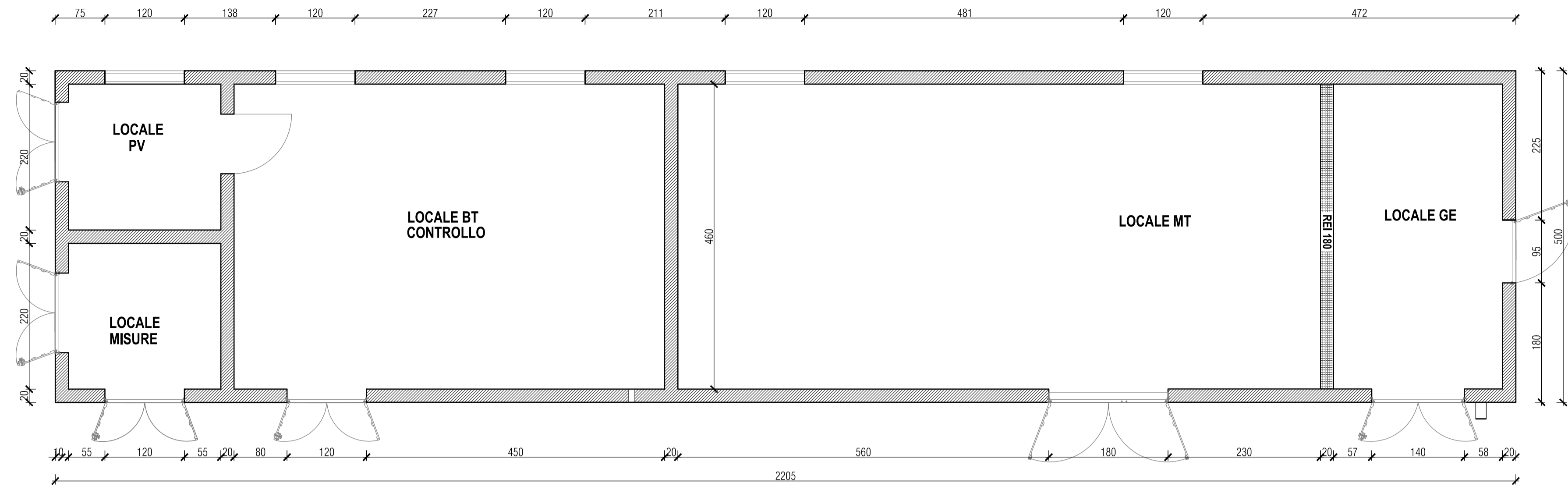
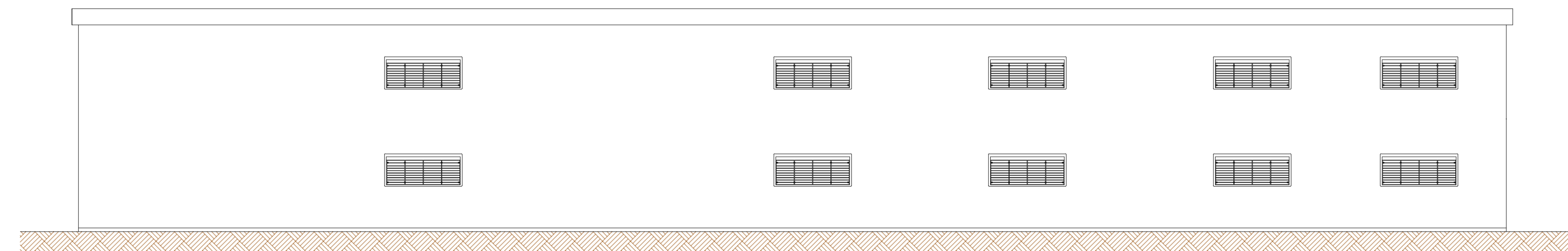
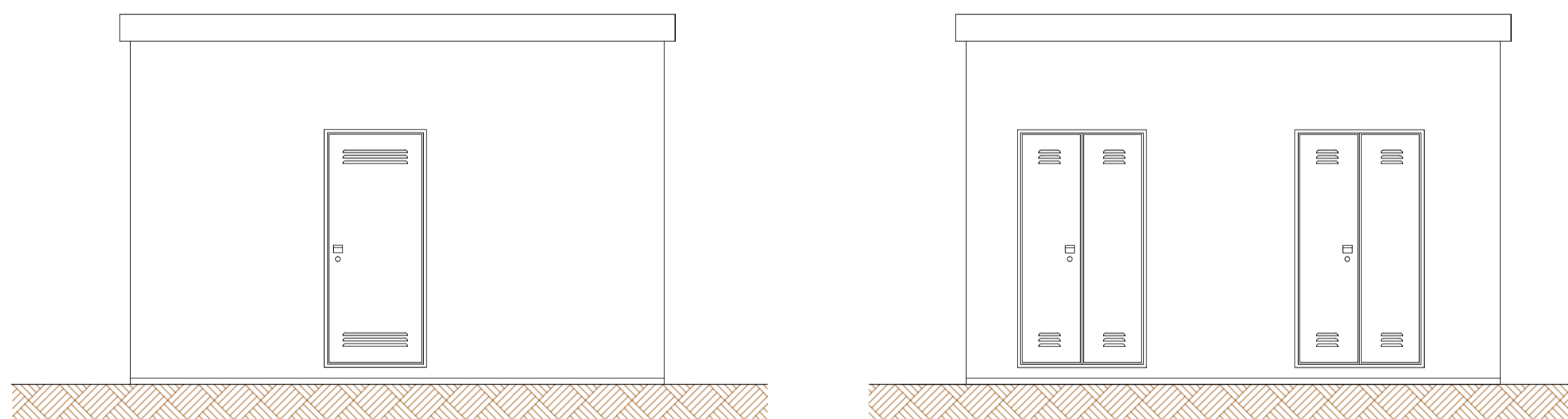


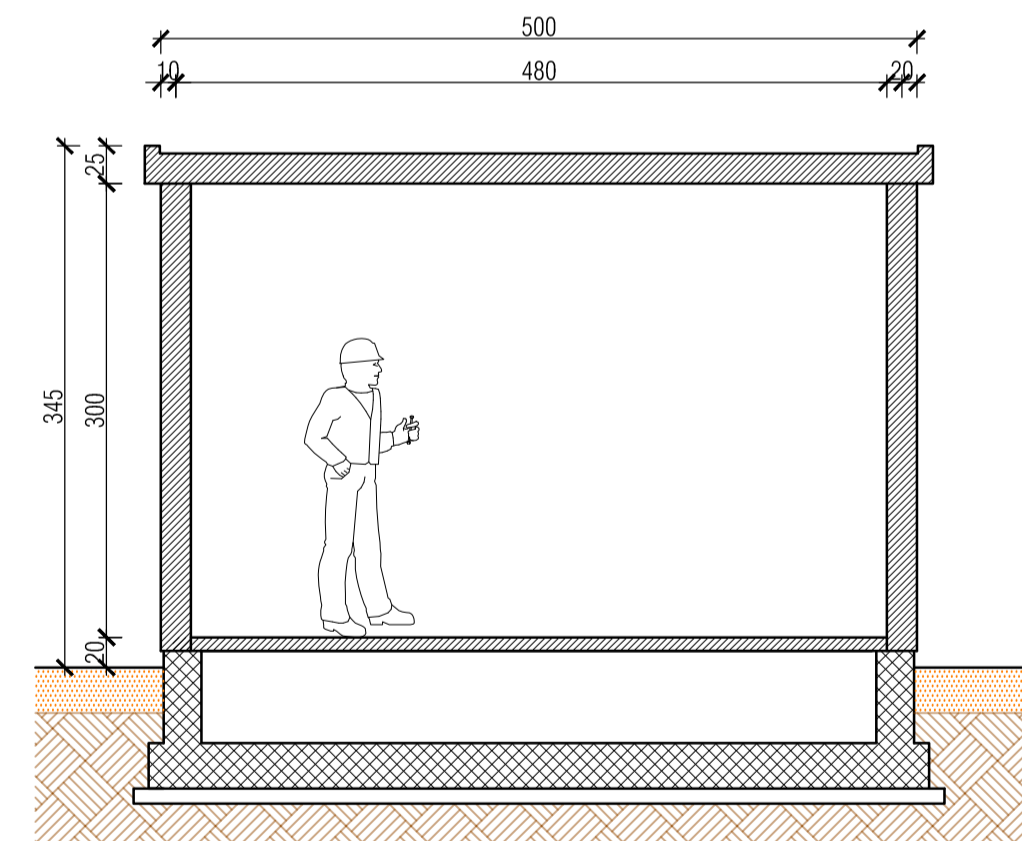
Pianta delle cabina Utente
scala 1:50



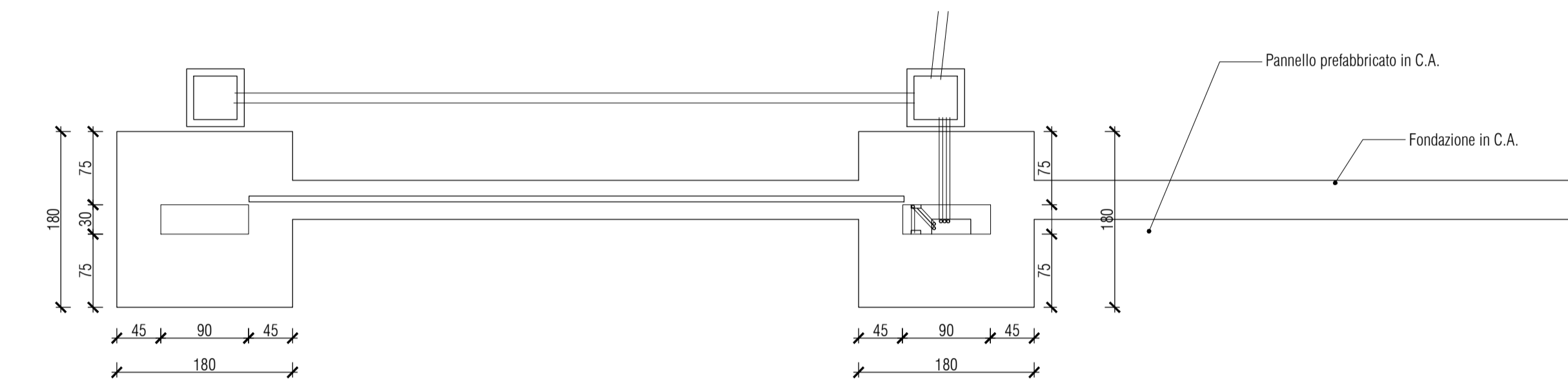
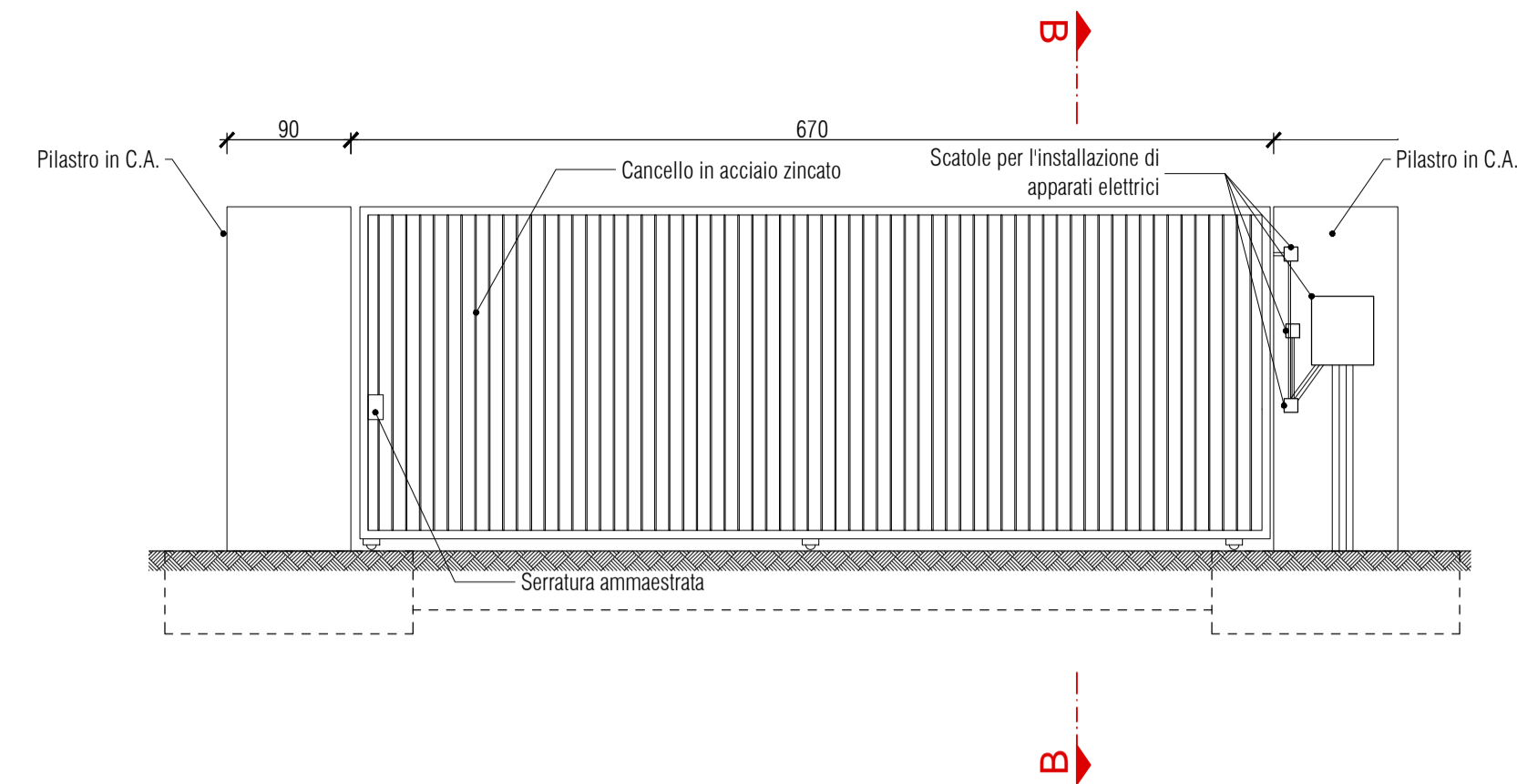
Viste laterali delle cabina Utente
scala 1:50



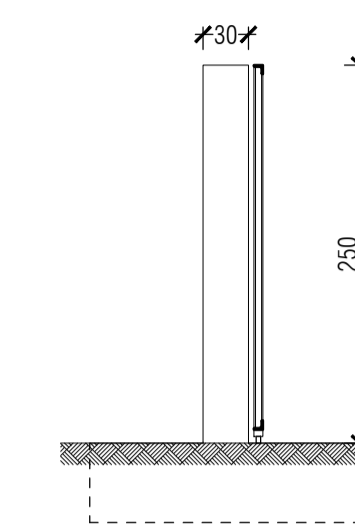
Sezione tipo
scala 1:50



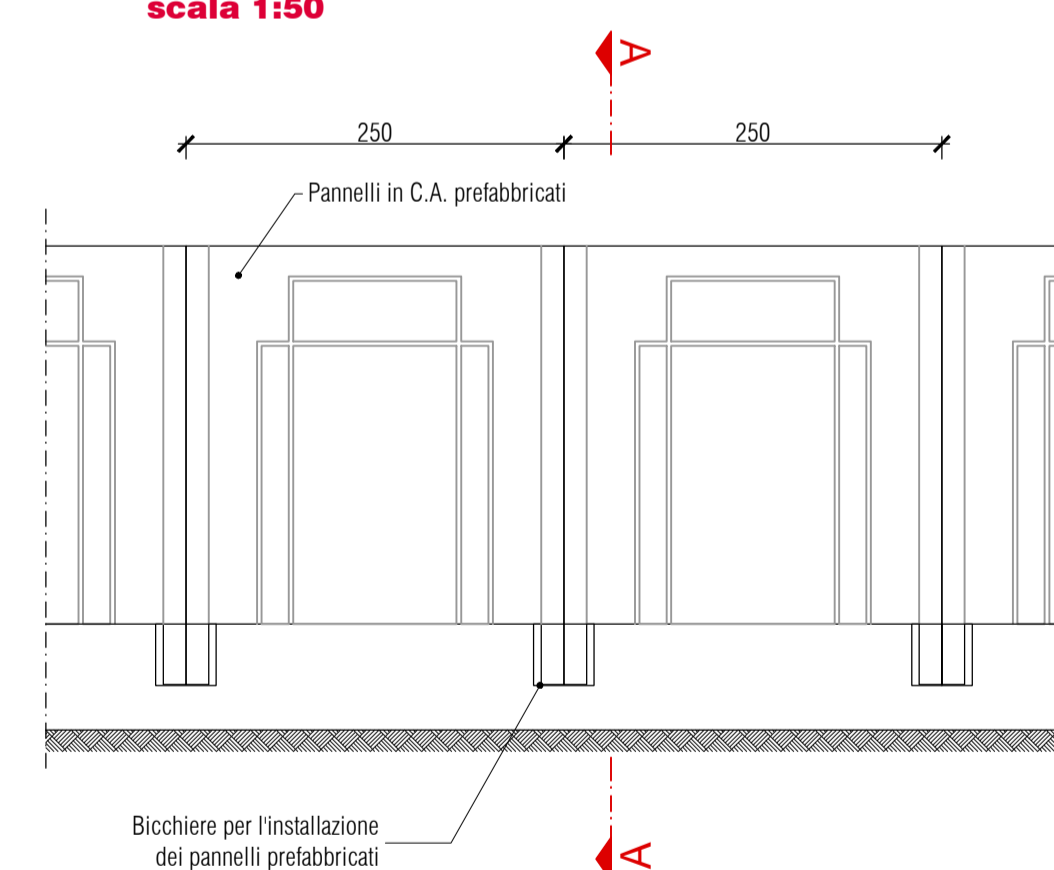
Particolare recinzione e cancello fronte strada
scala 1:50



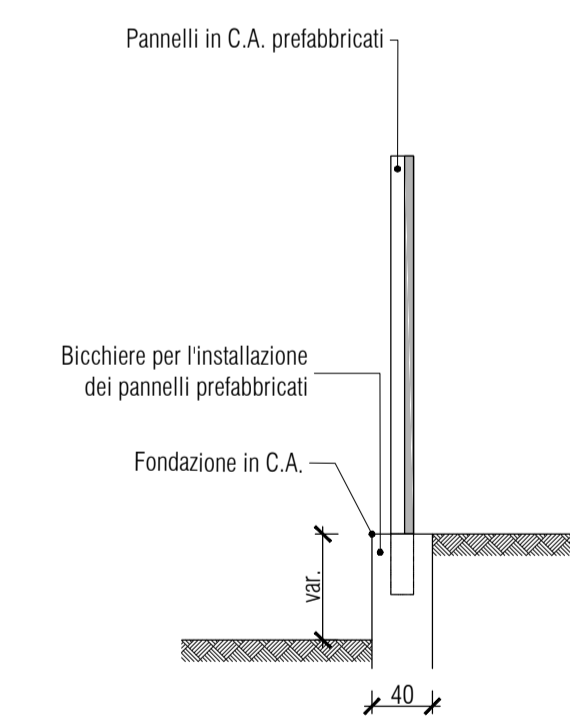
Sezione B-B
scala 1:50



Particolare recinzione prefabbricata
scala 1:50



Sezione A-A
scala 1:50



PROPRONTE
Repower Renewable Spa
Via Lorenzini, 44
30174 Mestre (VE)
PROJECT MANAGER: Dott. Giuseppe Caricato

PROGETTAZIONE
sinèrgo Progettista: Ing. Filippo Bitante
Sinerco Spa - Via Ca' Bembo, 152
30020 - Mestre di Montebelluna - Venezia - Italy
tel.041.3642311 - fax.041.6404811
sinergo.com - info@sinergo.com
Numero di concessione Veneto progettazione: 20041

N° COMMESSA
1416
ELABORATO
STAZIONE ELETTRICA MT/AT
PARTICOLARE EDIFICIO UTENTE

PROVINCIA DI FOGGIA E CAMPOBASSO
COMUNI DI SERRACAPRIOLA (FG) E ROTELLO (CB)
PROGETTO DEFINITIVO PER AUTORIZZAZIONE

CODICE ELABORATO
5.3
NOME FILE
1416-PD_5.3_TAV_00

00	30/11/2020	PRIMA EMISSIONE	Geom. E. Cossalter	Geom. E. Cossalter	Ing. Filippo Bitante
REV.1	DATA	DESCRIZIONE REVISIONE	REDATTO	VERIFICA	APPROVAZIONE

Campo - Rev. 00