

FOSSO DISPERDENTE A SEZIONE TRAPEZIA
SCALA 1:20

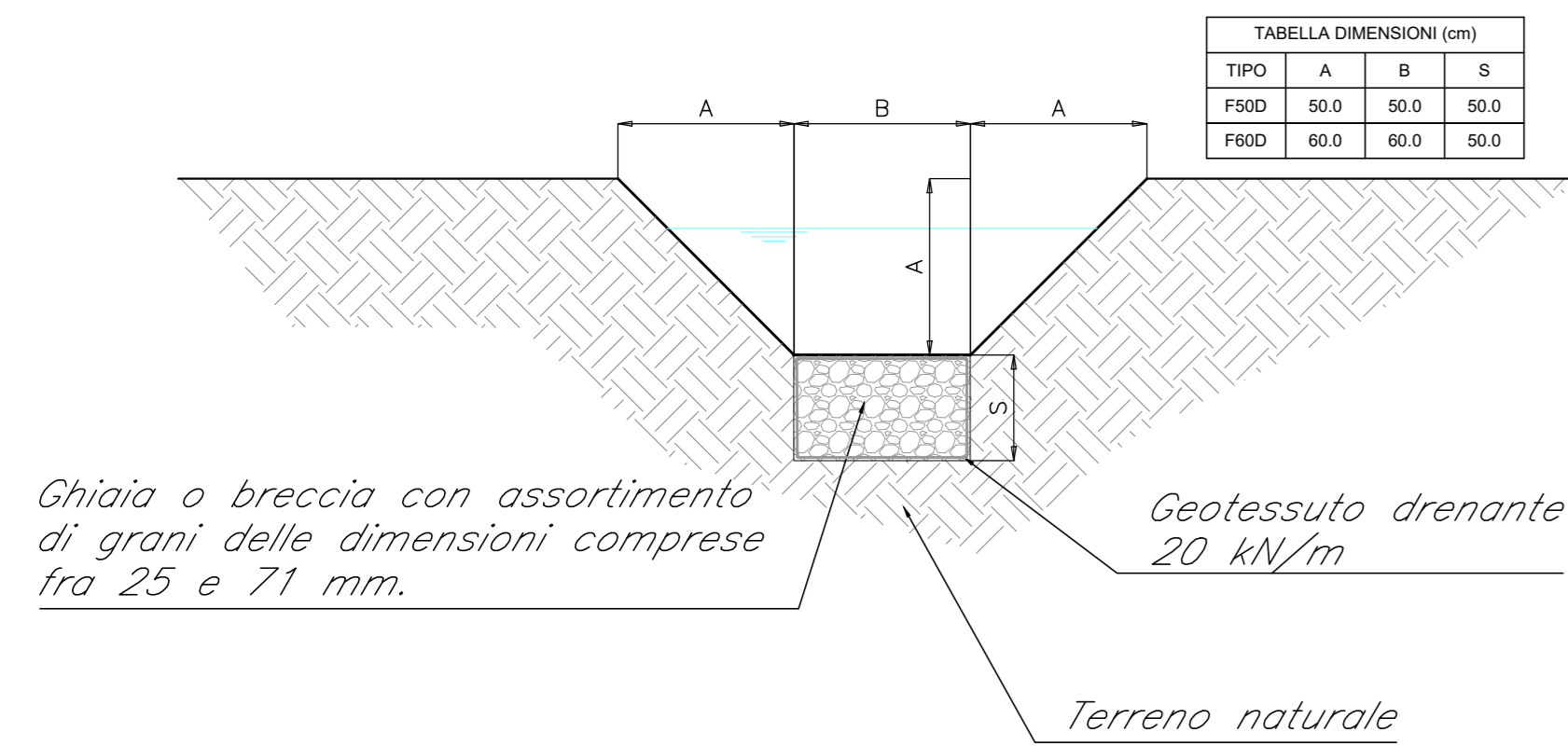
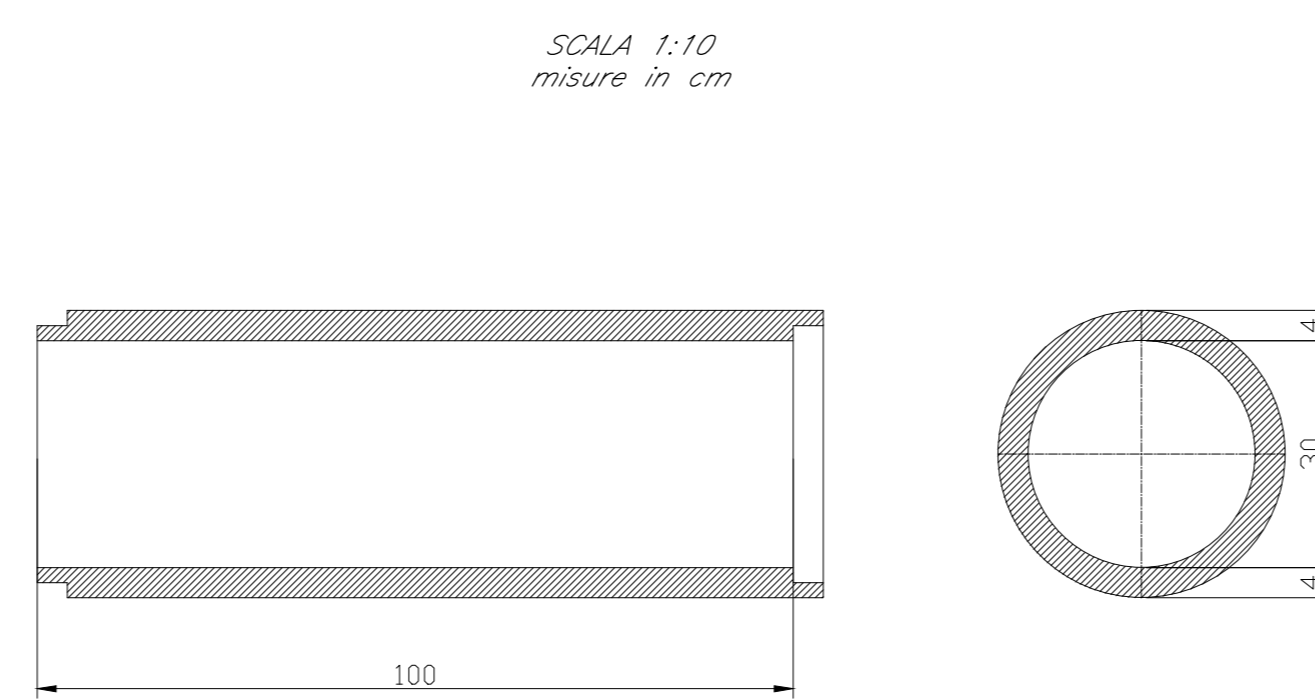
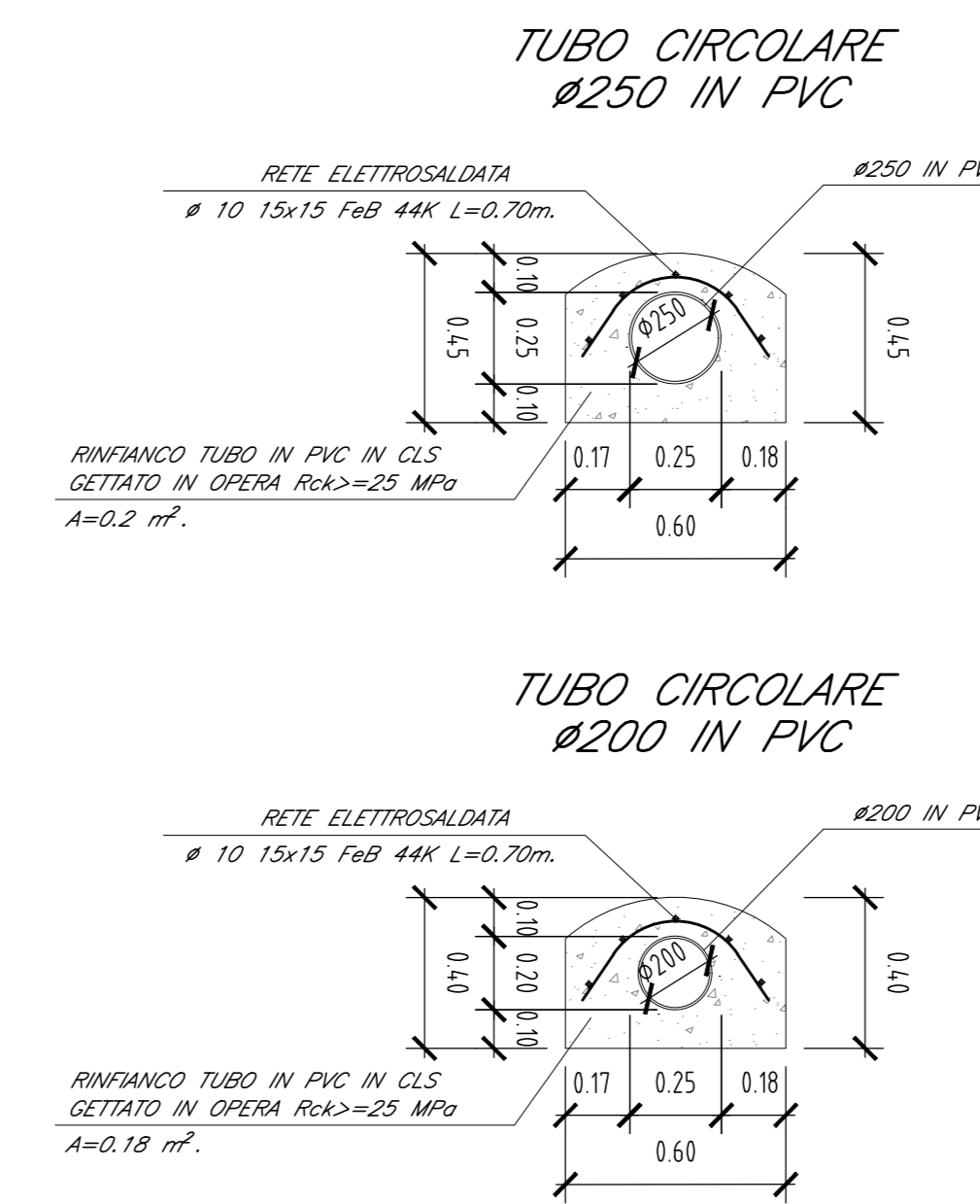


TABELLA DIMENSIONI (mm)			
TIPO	A	B	S
FSD	50.0	50.0	50.0
FSD	60.0	60.0	50.0

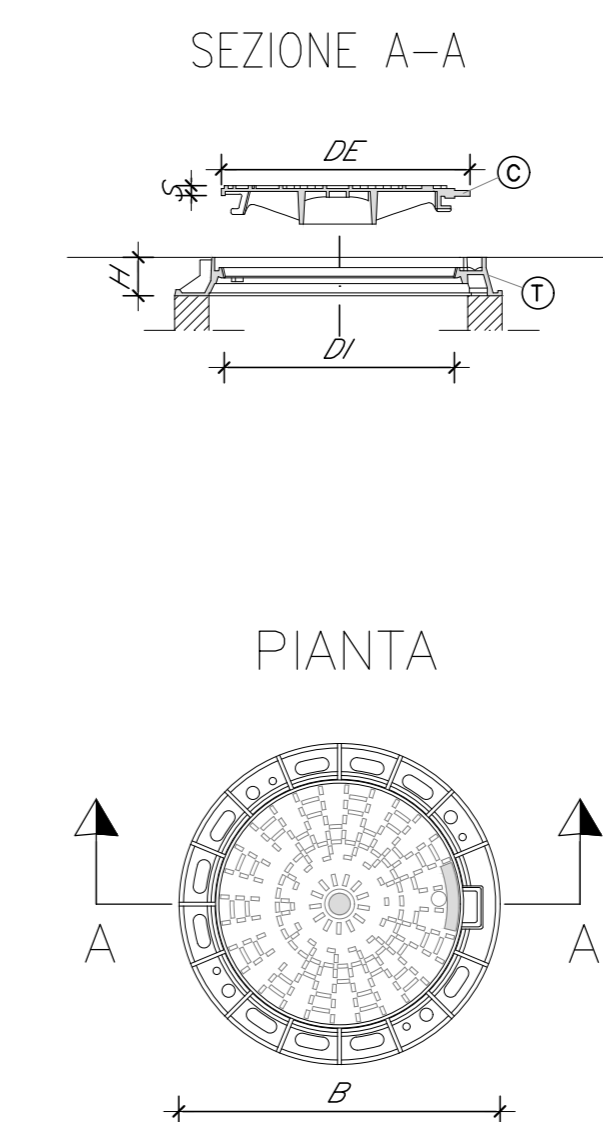
PARTICOLARE TUBO CIRCOLARE DN300 IN CALCESTRUZZO VIBROCOMPRESSO
SCALA 1:10
misure in cm



PARTICOLARE RINFRANCO TUBAZIONE
SCALA 1:20



CHIUSINO DI GHISA SFEROIDALE SU TELAIO CIRCOLARE

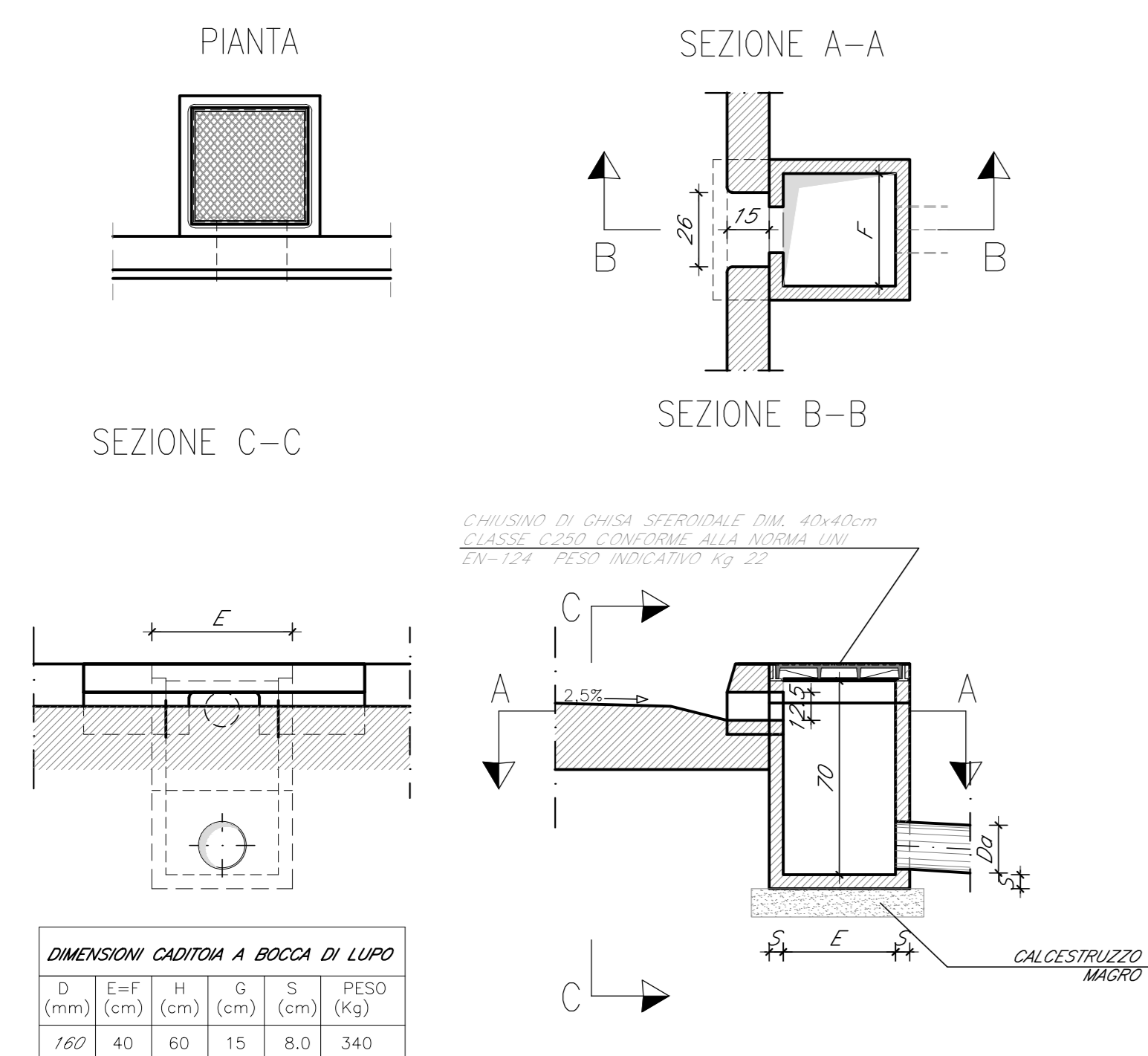


CLASSE	OPZIONI					LUCCE NETTA DI (mm)	LUCCE ESTERNA DE (mm)	INGOMBRO ESTERNO B (mm)	ALTEZZA H (mm)
	VE	TS	MA	RI	CH				
C250						600	657.6	850	100

Nota: C250 Peso Telaio (kg) 52

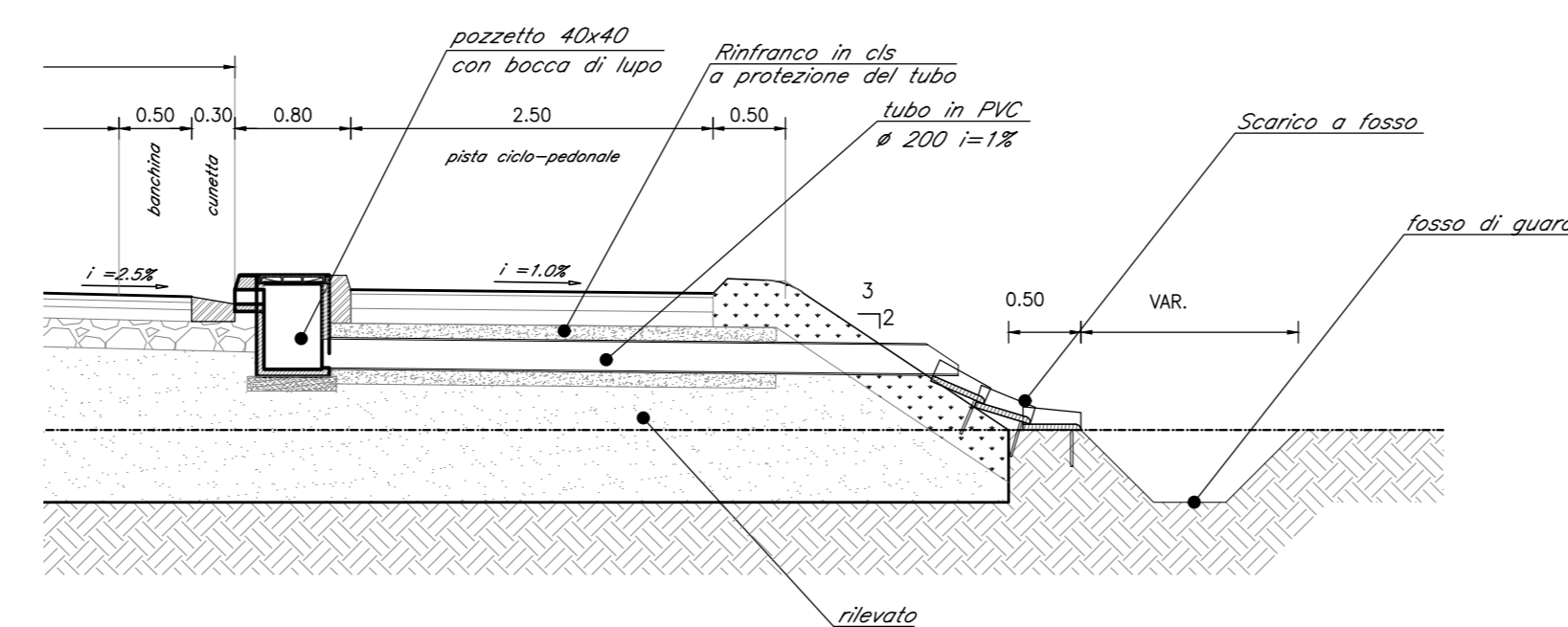
NOTA:
1. VE= Fori ventilazione, TS= Tenuta stagna, MA= Marcatura, RI= Rivestimento, CH= Dispositivo bloccante-chiusura, GU= Guarnizioni.

CADITOIA A BOCCA DI LUPO con scarico in fossato

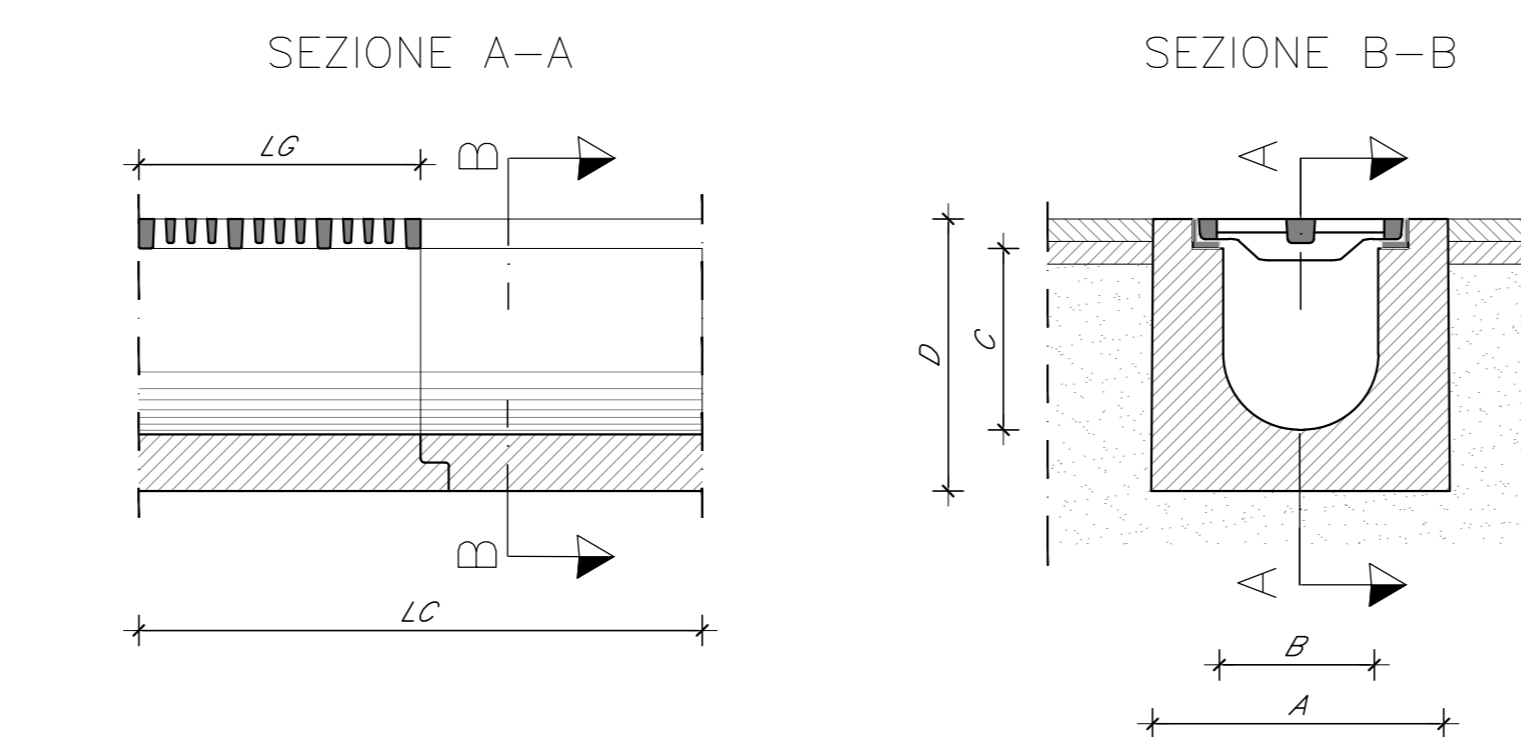


DIMENSIONI CADITOIA A BOCCA DI LUPO					
D (mm)	E=H (cm)	G (cm)	S (cm)	PESO (Kg)	
760	40	60	15	8.0	340

PARTICOLARE DRENAGGIO VIABILITÀ IN RILEVATO CATEGORIA "F"
SCALA 1:50



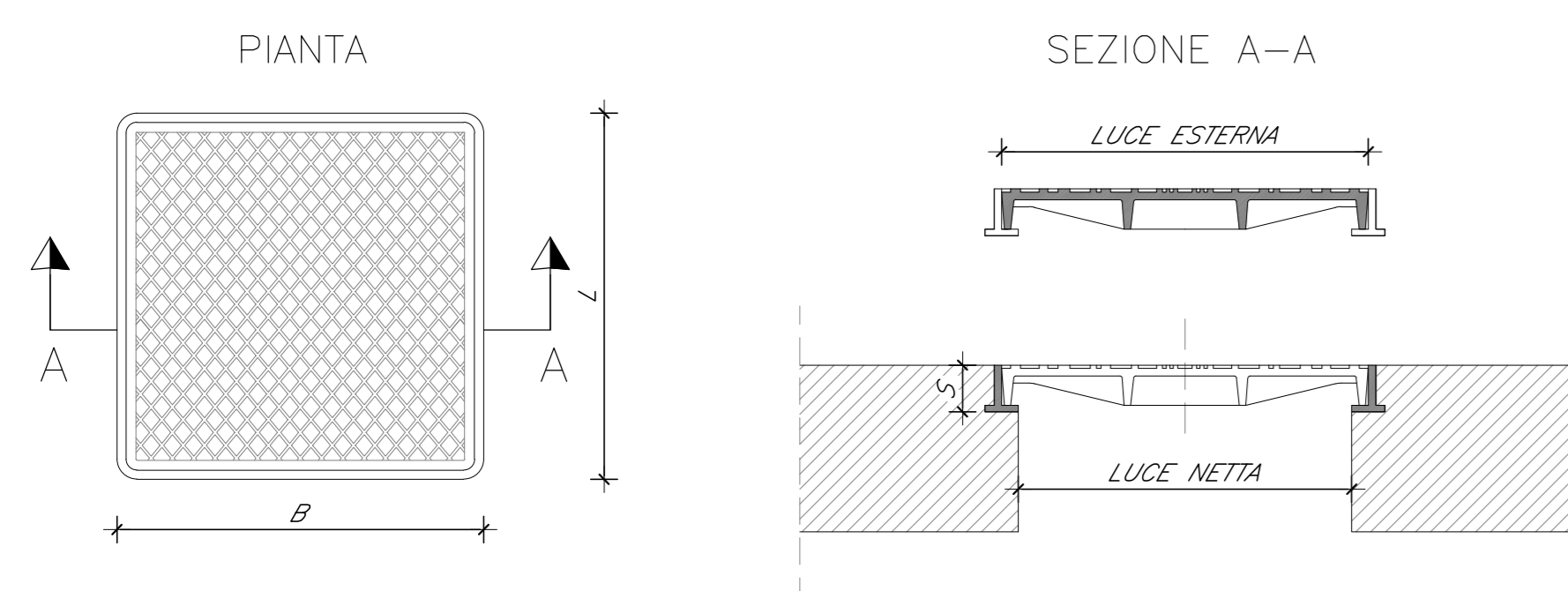
CANALETTA IN CALCESTRUZZO VIBRATO CON GRIGLIA IN GHISA SFEROIDALE UNI-EN 1433/2004



TIPO	CANALETTA CLASSE 0400				GRIGLIA			
	A (mm)	B (mm)	C (mm)	D (mm)	PESO CLASSE C250 (kg/m)	PESO CLASSE 400 (kg/m)	CLASSE	CLASSE
U200	348	200	205	310	1.81	21	24	
U300	485	300	320	450	2.40		22	

LC=1000,500mm; LG=500mm

CHIUSINO E TELAIO RETTANGOLARE IN GHISA SFEROIDALE



CHIUSSINO CLASSE	TELAIO E COPERCHIO CHIUSINI QUADRATI			
	LUCCE ESTERNA (BxL) (mm)	LUCCE NETTA (mm)	ALTEZZA (S) (mm)	PESO (Kg)
C250	492x492	400x400	40	22
C250	600x800	500x700	75	58

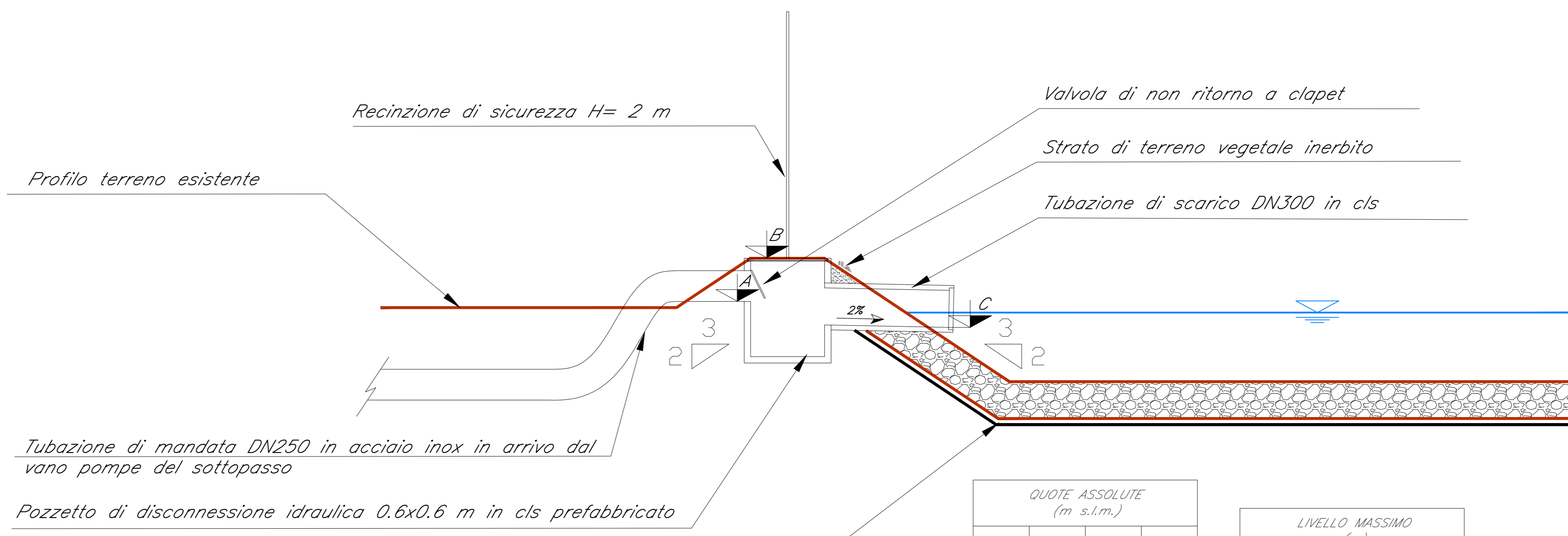
A NORMA UNI EN 124/94

TUBO IN P.V.C.
SN 4 - SDR 34
(NORME UNI EN 1401-1)



CARATTERISTICHE TECNICHE		
Ø	SPESORE S	PESO
mm	mm	kg/m
200	5.9	5.39
250	7.1	8.34
315	9.2	13.20
400	11.7	21.40
500	14.6	33.40

DETTAGLIO RECAPITO IN BACINO A DISPERSIONE
SCALA 1:25



QUOTE ASSOLUTE (m s.l.m.)		
CODICE	SLO1	SLO2
A	71.69	67.25
B	72.04	67.6
C	71.48	67.04

LIVELLO MASSIMO (m)		
CODICE	SLO1	SLO2
D	0.46	0.60

Strato di ghiaia frantumata lavata per dispersione e protezione sponde bacino; spessore= 30 cm, pezzatura 20/40 mm avvolto da geotessile non tessuto agulgiato drenante 500 g/m² con resistenza a trazione >20 kN/m

COMMITTENTE: **RFI** RETE FERROVIARIA ITALIANA GRUPPO FERROVIE DELLO STATO ITALIANO CUP: J54H17000130009

PROGETTAZIONE: **ITALFERR** GRUPPO FERROVIE DELLO STATO ITALIANO

DIREZIONE TECNICA
U.O. INFRASTRUTTURE NORD

PROGETTO DEFINITIVO PER APPALTO
COMPLETAMENTO DEL NODO DI UDINE - PRG E ACC DEL P.M. CARGNACCO E OPERE SOSTITUTIVE DEI PL INTERFERENTI

SL00 Generale sottopassi
Particolari e dettagli opere di smaltimento idraulico sottopassi 1/2

SCALA: varie

Rev.	Descrizione	Redatto	Data	Verificato	Data	Approvato	Data	Autorizzato	Data
A	Emissione definitiva	F. Sestini	15/05/2015	M. Vignola	15/05/2015	S. Lo Presti	15/05/2015	F. Sestini	15/05/2015

File: I20900026BZSL0000001A.dwg n. Elab.: