



Concessionaria per la progettazione, realizzazione e gestione del collegamento stabile tra la Sicilia e il Continente  
 Organismo di Diritto pubblico  
 (Legge n° 1158 del 17 dicembre 1971, modificata dal D.Lgs. n° 114 del 24 aprile 2003)



# PONTE SULLO STRETTO DI MESSINA



## PROGETTO DEFINITIVO

### EUROLINK S.C.p.A.

IMPREGILO S.p.A. (Mandataria)  
 SOCIETA' ITALIANA PER CONDOTTE D'ACQUA S.p.A. (Mandante)  
 COOPERATIVA MURATORI E CEMENTISTI - C.M.C. di Ravenna Soc. Coop. a.r.l. (Mandante)  
 SACYR S.A.U. (Mandante)  
 ISHIKAWAJIMA - HARIMA HEAVY INDUSTRIES CO. Ltd. (Mandante)  
 A.C.I. S.C.P.A. - CONSORZIO STABILE (Mandante)

#### IL PROGETTISTA



Dott. Ing. I. Barilli  
 Ordine Ingegneri V.C.O.  
 n° 122



Dott. Ing. E. Pagani  
 Ordine Ingegneri Milano  
 n° 15408

#### IL CONTRAENTE GENERALE

Project Manager  
 (Ing. P.P. Marcheselli)

#### STRETTO DI MESSINA

Direttore Generale e  
 RUP Validazione  
 (Ing. G. Fiammenghi)

#### STRETTO DI MESSINA

Amministratore Delegato  
 (Dott. P. Ciucci)

## COLLEGAMENTI SICILIA

**SS1200\_F0**

INFRASTRUTTURE STRADALI – IMPIANTI TECNOLOGICI

ELEMENTI DI CARATTERE GENERALE

GALLERIA NATURALE – FARO SUPERIORE

SCHEMA ELETTRICO UNIFILARE TIPICO QUADRO RILIEVO TRAFFICO IN GALLERIA (Q\_RT)

#### CODICE

C G 0 7 0 0 P 1 A D S S I 0 0 G N F 3 0 0 0 0 0 3 F 0

#### SCALA:

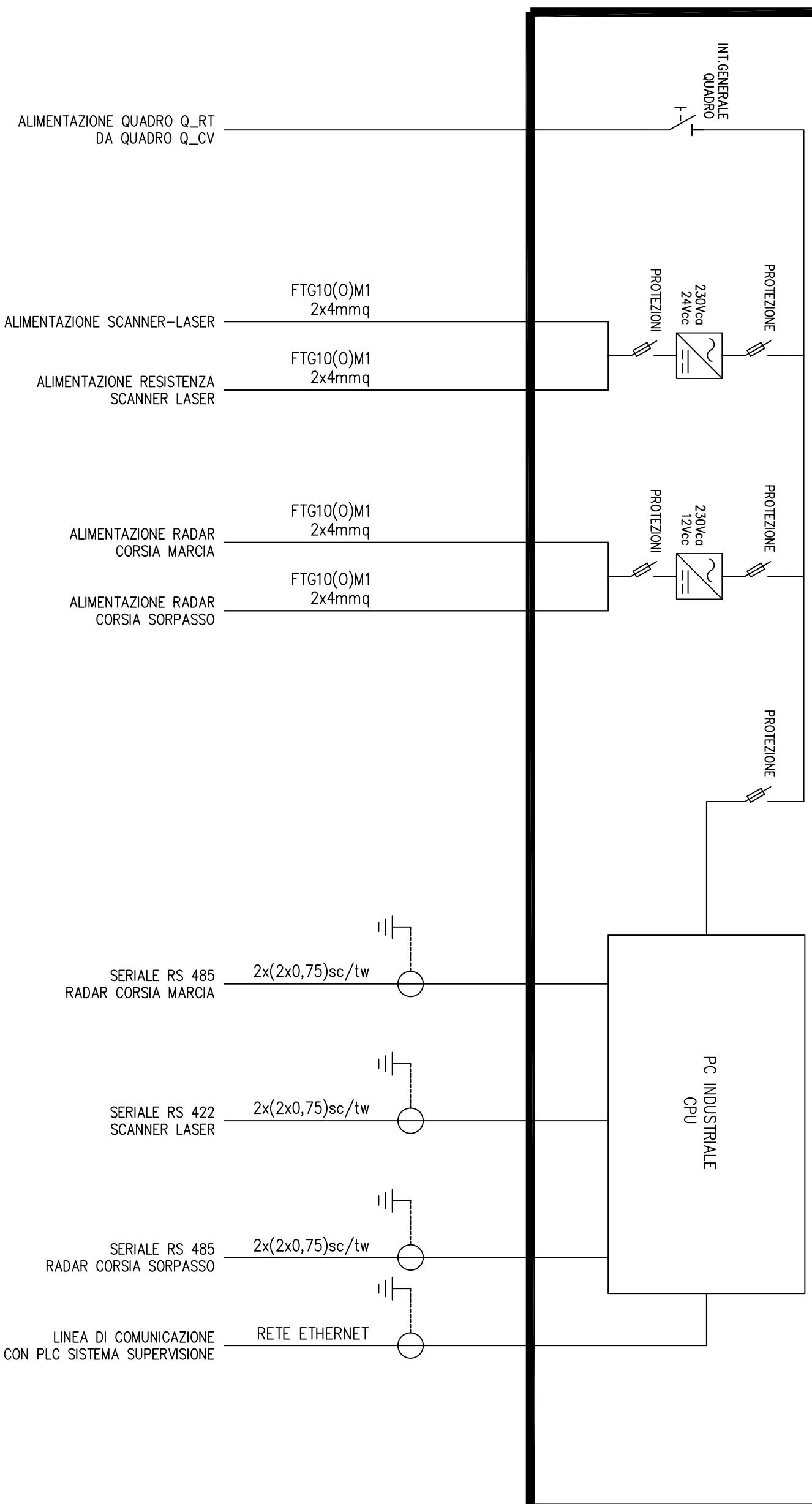
-

REV.	DATA	DESCRIZIONE	REDATTO	VERIFICATO	APPROVATO
FO	20/06/2011	EMISSIONE FINALE	D. RE	G. LUPI	I. BARILLI

NOME DEL FILE: SS1200\_F0.dwg

1	2	3	4	5	6	7	8
A		CARATTERISTICHE ELETTRICHE		CARATTERISTICHE MECCANICHE		CONDIZIONI DI SERVIZIO	
TENSIONE DI ISOLAMENTO NOMINALE		1000 V	FORMA DI SEGREGAZIONE		1	TEMPERATURA AMBIENTE MAX. +40°C	
TENSIONE DI FUNZIONAMENTO NOMINALE		230-24-12 V	<input checked="" type="checkbox"/> APPARECCHIATURA CHIUSA AD ARMADI MULTIPLI <input type="checkbox"/> PROTETTA <input type="checkbox"/> BLINDATA (SERIE GM-B)		TEMPERATURA AMBIENTE MEDIA +35°C		TEMPERATURA AMBIENTE MINIMA -5°C
FREQUENZA NOMINALE		50 HZ	GRADO DI PROTEZIONE		IP55	UMIDITA' RELATIVA MAX. A 40°C 50%	
SISTEMA ELETTRICO		TN-S	<input type="checkbox"/> ALL'INTERNO DEL QUADRO A PORTE APERTE <input type="checkbox"/> SULL'INVOLUCRO ESTERNO		ALTITUDINE S.L.M.		<1000mt.
CORRENTE MASSIMA DI CORTO CIRCUITO PRESUNTA		15 kA	ACCESSIBILITA' QUADRO		FRONTE	RISPONDENZA ALLE NORME	
CORRENTE NOMINALE (SBARRE PRINCIPALI)		630 A	FRONTE		SI	CEI ITALIANE 17-113 / EN61439	
CORRENTE NOMINALE AMMISSIBILE DI BREVE DURATA PER 1 SEC.		70 kA	RETRÒ		NO	IEC INTERNAZIONALI 61439-1	
CORRENTE NOMINALE AMMISSIBILE DI PICCO		175 kA	LATERALE		NO		
TENSIONE NOMINALE CIRCUITI AUSILIARI		24-12 VAC	LATO DESTRO		NO		
TENSIONE DI PROVA A 50 HZ PER 1 MIN.		2500 V	LATO SINISTRO		NO		
TENSIONE DI TENUTA AD IMPULSO		1500 V	AMPLIABILITA' QUADRO		NO		
COLLAUDO SEC. CEI 17-113		<input checked="" type="checkbox"/> PROVE INDIVIDUALI <input type="checkbox"/> PROVE DI TIPO	FONDO		CHIUSO/BOTOLE ASPORTABILI	NOTE	
DESCRIZIONI PARTICOLARI :		CONTROTELAIO O FERRI DI BASE		NO		CAVETTERIA PER CIRCUITI AUSILIARI :	
SBARRE PRINCIPALI E DERIVATE :		ARRIVI		ALTO <input type="checkbox"/> BASSO <input checked="" type="checkbox"/>	CAVO	- TIPO N07G9-K	
- IN PIATTO DI RAME ELETTROLITICO Cu-ETP (UNI5649-1)		PARTENZE		ALTO <input type="checkbox"/> BASSO <input checked="" type="checkbox"/>	CAVO	- CAVETTERIA DI COLORE NERO,	
- ISOLAMENTO IN ARIA		ENTRATA		ALTO <input type="checkbox"/> BASSO <input checked="" type="checkbox"/>	CAVO	SEZIONI :	
		USCITA		ALTO <input type="checkbox"/> BASSO <input checked="" type="checkbox"/>	CAVO	- CIRC. AMPEROMETRICI/VOLTIMETRICI >=2.5mmq	
		VERNICATURA (CICLO NORMALIZZATO TGN-001) SPESS. MIN. 50 MICRON ±10%		ESTERNO QUADRO		- CIRC. COMANDO >=1.5mmq	
		DIMENSIONI DI INGOMBRO (mm)		INTERNO QUADRO		- CIRC. SEGNALE >=1.5mmq	
		SUDDIVISIONE SCOMPARTI		RAL 9002			
		MASSA TOTALE		1200 LX 800 HX 300 P			
				(-)			
				KG. ≈			
F		COMMITTENTE		OGGETTO		TITOLO	
1		Stretto di Messina		PONTE SULLO STRETTO DI MESSINA - PROGETTO DEFINITIVO		SCHEMA ELETTRICO UNIFILARE	
2		Eurolink		GALLERIA FARO SUPERIORE		TIPICO QUADRO RILEVO TRAFFICO IN GALLERIA (Q_RT)	
3							
4							
5							
6							
7							
8							
F		DATA		26/11/2010		FOGLIO 1	
E		FOLIO		1		SEGUE 2	
D		NUMERO					

# TIPICO QUADRO RILIEVO TRAFFICO IN GALLERIA (Q\_RT)



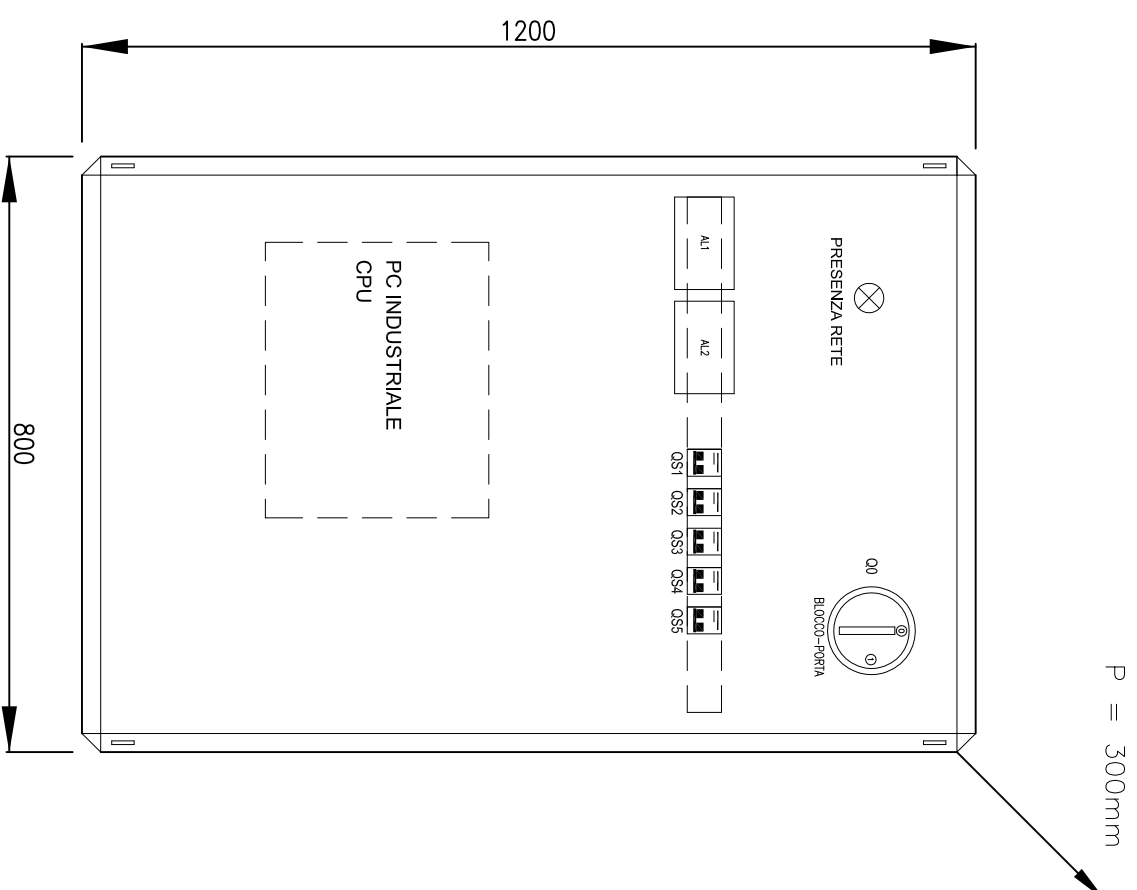
COMMITTENTE





OGGETTO  
PONTE SULLO STRETTO DI MESSINA - PROGETTO DEFINITIVO  
GALLERIA FARO SUPERIORE



TITOLO  
SCHEMA ELETTRICO UNIFILARE  
TIPICO QUADRO RILIEVO TRAFFICO IN GALLERIA (Q\_RT)

DATA 26/11/2010  
FOGLIO 2 SEGUE 3  
NUMERO



	1	2	3	4	5	6	7	8	
A									
B									
C									
D									
E									
F	COMMITTENTE  	OGGETTO PONTE SULLO STRETTO DI MESSINA - PROGETTO DEFINITIVO GALLERIA FARO SUPERIORE			TITOLO SCHEMA ELETTRICO UNIFILARE TIPICO QUADRO RILEVO TRAFFICO IN GALLERIA (Q_RT)				DATA 26/11/2010 FOGLIO 3 SEQUE 4 NUMERO

NOTA: PER LA LEGENDA SIMBOLI FARE RIFERIMENTO ALLA TAVOLA SS1184

	1	2	3	4	5	6	7	8		
A									A	
B									B	
C									C	
D									D	
E									E	
F	COMMITTENTE							DATA 26/11/2010		F
	1	2	3	4	5	6	7	8		
							OGGETTO			
	PONTE SULLO STRETTO DI MESSINA - PROGETTO DEFINITIVO							TITOLO		
	GALLERIA FARO SUPERIORE							SCHEMA ELETTRICO UNIFILARE		
								TIPICO QUADRO RILEVO TRAFFICO IN GALLERIA (Q_RT)		
								FOGLIO 4 SEGUE -		
								NUMERO		