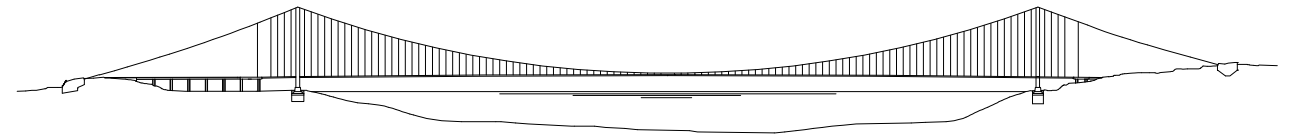




Concessionaria per la progettazione, realizzazione e gestione del collegamento stabile tra la Sicilia e il Continente
 Organismo di Diritto pubblico
 (Legge n° 1158 del 17 dicembre 1971, modificata dal D.Lgs. n° 114 del 24 aprile 2003)



PONTE SULLO STRETTO DI MESSINA





PROGETTO DEFINITIVO

EUROLINK S.C.p.A.

IMPREGILO S.p.A. (Mandataria)
 SOCIETA' ITALIANA PER CONDOTTE D'ACQUA S.p.A. (Mandante)
 COOPERATIVA MURATORI E CEMENTISTI - C.M.C. di Ravenna Soc. Coop. a.r.l. (Mandante)
 SACYR S.A.U. (Mandante)
 ISHIKAWAJIMA - HARIMA HEAVY INDUSTRIES CO. Ltd. (Mandante)
 A.C.I. S.C.P.A. - CONSORZIO STABILE (Mandante)

IL PROGETTISTA

 Dott. Ing. I. Barilli
 Ordine Ingegneri V.C.O.
 n° 122
 Dott. Ing. E. Pagani
 Ordine Ingegneri Milano
 n° 15408

IL CONTRAENTE GENERALE

Project Manager
 (Ing. P.P. Marcheselli)

STRETTO DI MESSINA
 Direttore Generale e
 RUP Validazione
 (Ing. G. Fiammenghi)

STRETTO DI MESSINA
 Amministratore Delegato
 (Dott. P. Ciucci)

COLLEGAMENTI SICILIA

SS1062_F0

INFRASTRUTTURE STRADALI – IMPIANTI TECNOLOGICI

ELEMENTI DI CARATTERE GENERALE

GALLERIA NATURALE – LE FOSSE

SCHEMA ELETTRICO UNIFILARE TIPICO QUADRO ALIMENTAZIONE E RIFASAMENTO

VENTILATORI IN GALLERIA (Q_AR)

CODICE

C G 0 7 0 0 P 1 A D S S I 0 0 G N F 4 0 0 0 0 0 4 F 0

SCALA:

-

REV.	DATA	DESCRIZIONE	REDATTO	VERIFICATO	APPROVATO
FO	20/06/2011	EMISSIONE FINALE	D. RE	G. LUPI	I. BARILLI

NOME DEL FILE: SS1062_F0.dwg

A

Da Quadro: Q_VE

Partenza: TIPICO

Cavo [mm] j: ² TIPICO

Lunghezza [m]: TIPICO

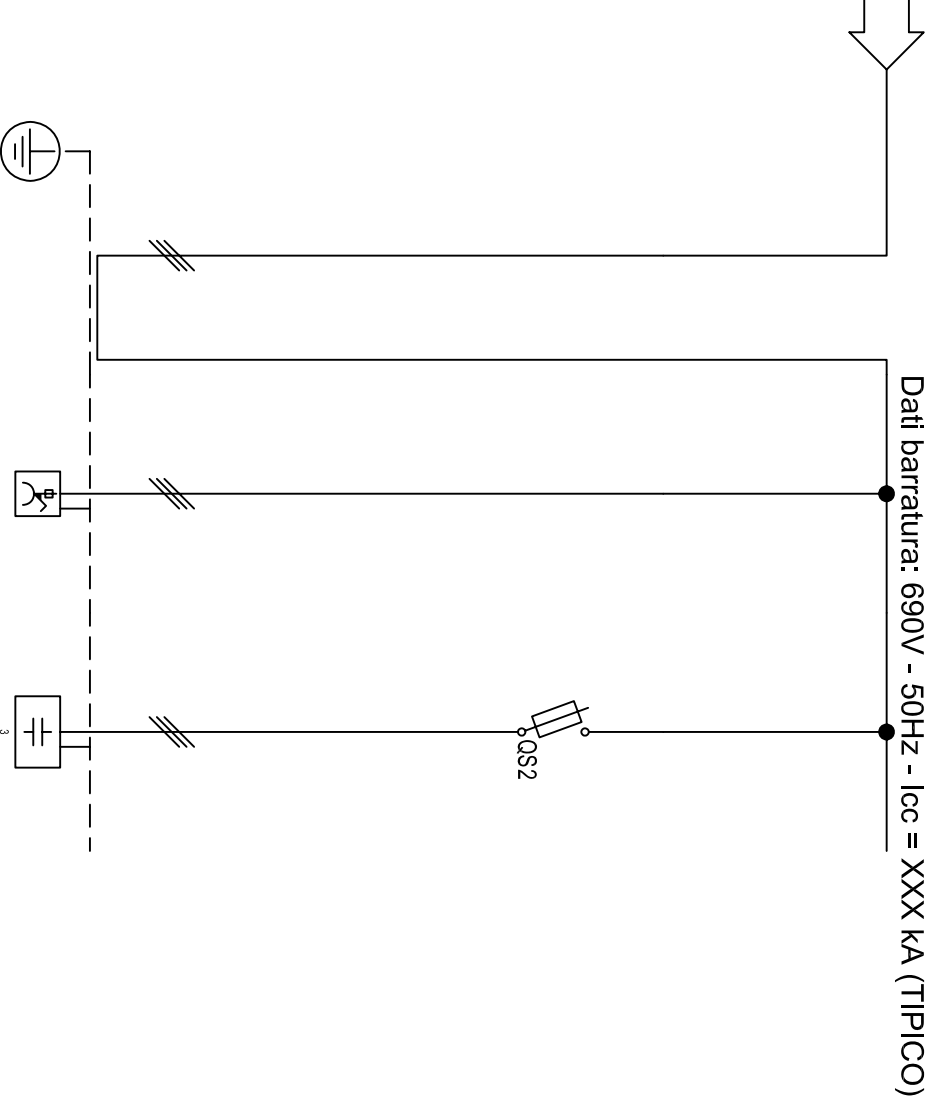
Frequenza [Hz]: 50

Tensione [V]: 690

Polarità: Tripolare

Tipo morsetto:

Numeraazione morsetto:



B

Q_AR (TIPICO)

Alimentazione: TRIF

Icc Max [kA]: XXX (TIPICO)

Tens. Nomin. di impiego [V]: 690

Tens. Nomin. di isolam. [V]: 1000

Frequenza [Hz]: 50

Corrente ammissib. 1 s [kA]: MAX 70

Grado di protezione IP: IP31

Ubicazione: GALLERIA

Sigla utenza

C

LINEA DA Q_VE	Q_AR-0	Q_AR-1	Q_AR-2
POTENZA INSTALLATA	30 [kW]	30	10 (KVAR)
POTENZA CONTEMPORANEA	30 [kW]	30	10 (KVAR)
CORRENTE (Ib)	26 [A]	29	8,367
COEFF. DI CONTEMPORANEITA'	100 [%]	100	100
COEFF. DI UTILIZZO	100 [%]	100	100
Cosfi	0,962	0,85	0
Tipologia	No Protezione	No Protezione	Fusibile
Sigla	--	--	STI G, 10,3x38
Ith Max/Min/Reg	--/--/--	--/--/--	--/--/25
Im Max/Min/Reg	--/--/--	--/--/--	--/--/63
PdI/diff	--/--	--/--	100/--
Tempo reg. Idiff.	-- [sec]	--	--
Note			
CONTATTORE	PORTATA In (AC3)		
RELE TERMICO	Campo regol./tar		
DISTRIBUZIONE		Tripolare	Tripolare
Cavo		FTG10M1N07G94K PE	
Note		CEI 20/36	CABLAGGIO INTERNO
Lunghezza	-- [m]	1	
Tipo/Posa	-- [mm2]	1435U13_30U0,8	
Sezione	[A]	1(3(1X16))+PE16	
Portata		86	

D

PROTEZIONE

Tempo reg. Idiff. [sec]

Note

CONTATTORE

PORTATA In (AC3) [A]

RELE TERMICO

Campo regol./tar [A]

DISTRIBUZIONE

Cavo

Note

Lunghezza [m]

Tipo/Posa [mm2]

Sezione [A]

Portata [A]

E

LINEA

Q_AR-0

ALIM. VENTILATORE PRESA CEE 3P+T

BATTERIA CONDENSATORI DI RIFASAMENTO

F

COMMITENTE

OGGETTO

PONTE SULLO STRETTO DI MESSINA - PROGETTO DEFINITIVO

GALLERIA LE FOSSE

TITOLO

SCHEMA ELETTRICO UNIFILARE

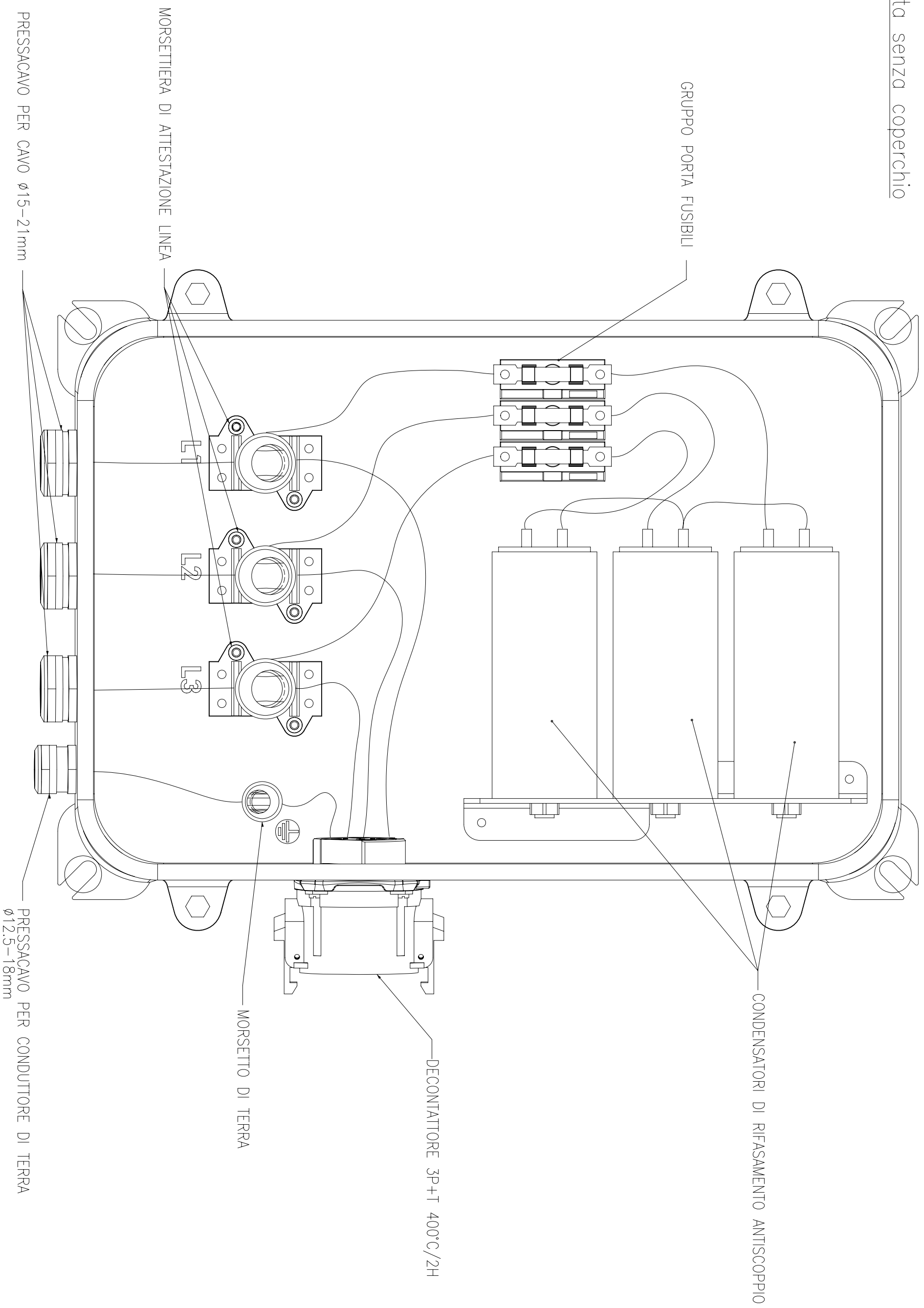
TIPICO QUADRO ALIMENTAZIONE E RIFASAMENTO VENTILATORI IN GALLERIA (Q_AR)

DATA 26/11/2010

FOGLIO 1 **SEGUE** 2

NUMERO

Vista senza coperchio



F

COMMITTENTE



OGGETTO
PONTE SULLO STRETTO DI MESSINA - PROGETTO DEFINITIVO
GALLERIA LE FOSSE

TITOLO
SCHEMA ELETTRICO UNIFILARE
TIPICO QUADRO ALIMENTAZIONE E RIFASAMENTO VENTILATORI IN GALLERIA (Q.AR)

DATA 26/11/2010

FOGLIO 2 SEGUE 3

NUMERO

F

COMMITTENTE



OGGETTO
PONTE SULLO STRETTO DI MESSINA - PROGETTO DEFINITIVO
GALLERIA LE FOSSE

TITOLO
SCHEMA ELETTRICO UNIFILARE
TIPICO QUADRO ALIMENTAZIONE E RIFASAMENTO VENTILATORI IN GALLERIA (Q.AR)

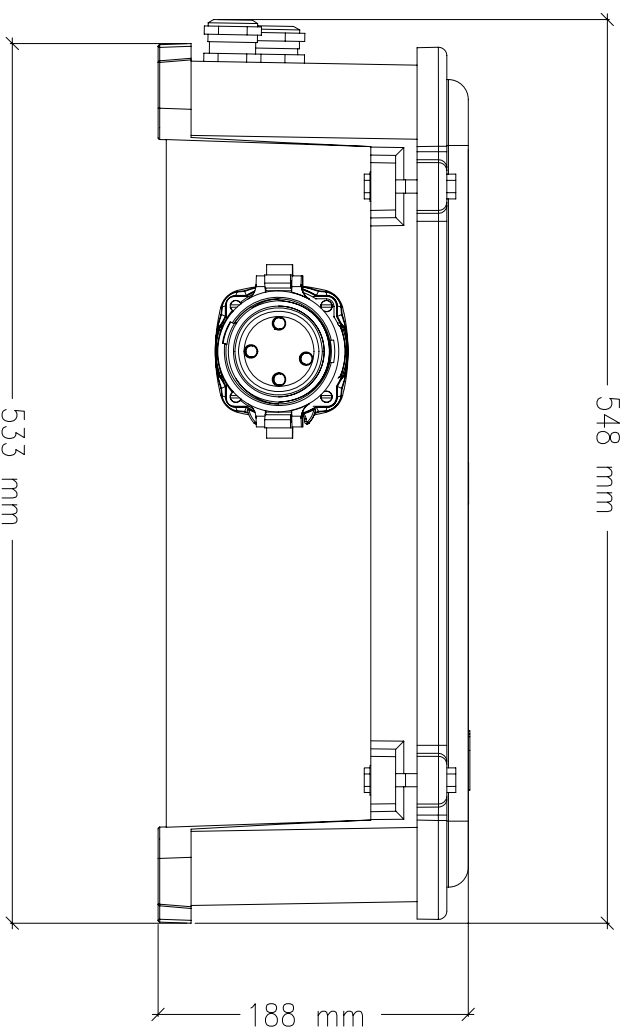
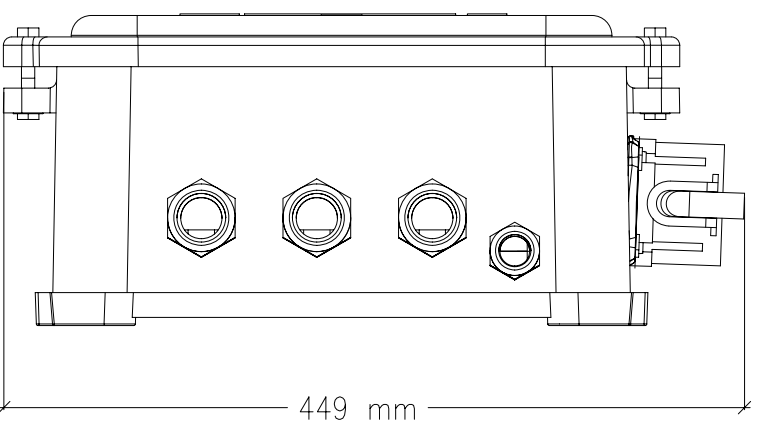
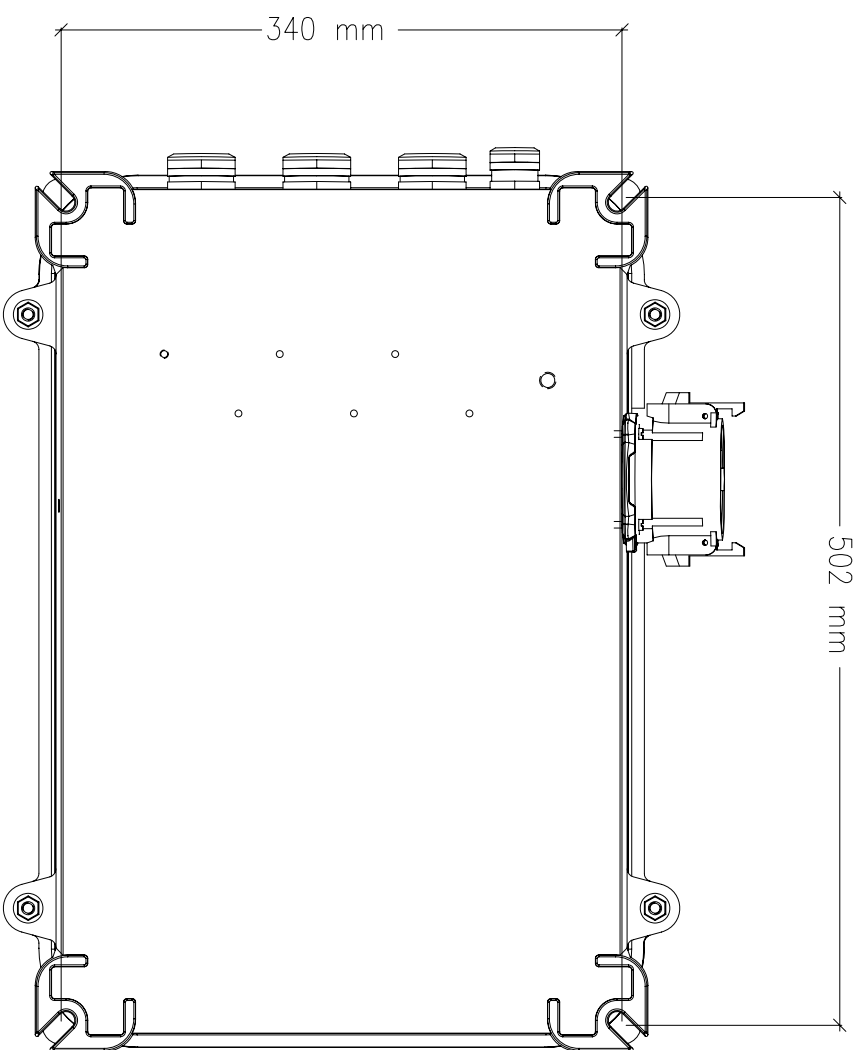
DATA 26/11/2010

FOGLIO 2 SEGUE 3

NUMERO



1 2 3 4 5 6 7 8

Vista con coperchio



<p>F COMMITTENTE</p> <p>Stretto di Messina</p> <p>EuroLink</p>	<p>OGGETTO</p> <p>PONTE SULLO STRETTO DI MESSINA - PROGETTO DEFINITIVO</p> <p>GALLERIA LE FOSSE</p>	<p>TITOLO</p> <p>SCHEMA ELETTRICO UNIFILARE</p> <p>TIPICO QUADRO ALIMENTAZIONE E RIFASAMENTO VENTILATORI IN GALLERIA (Q.AR)</p>	<p>DATA 26/11/2010</p> <p>FOGLIO 3 SEQUE 4</p> <p>NUMERO</p>
--	---	---	--

NOTA: PER LA LEGENDA SIMBOLI FARE RIFERIMENTO ALLA TAVOLA SS1047

	1	2	3	4	5	6	7	8	
A									A
B									B
C									C
D									D
E									E
F	COMMITTENTE							DATA	26/11/2010
								FOGLIO	4
								SEQUE	-
	OGGETTO							NUMERO	
	PONTE SULLO STRETTO DI MESSINA - PROGETTO DEFINITIVO								
	GALLERIA LE FOSSE								
	TITOLO								
	SCHEMA ELETTRICO UNIFILARE								
	TIPICO QUADRO ALIMENTAZIONE E RIFASAMENTO VENTILATORI IN GALLERIA (Q.AR)								