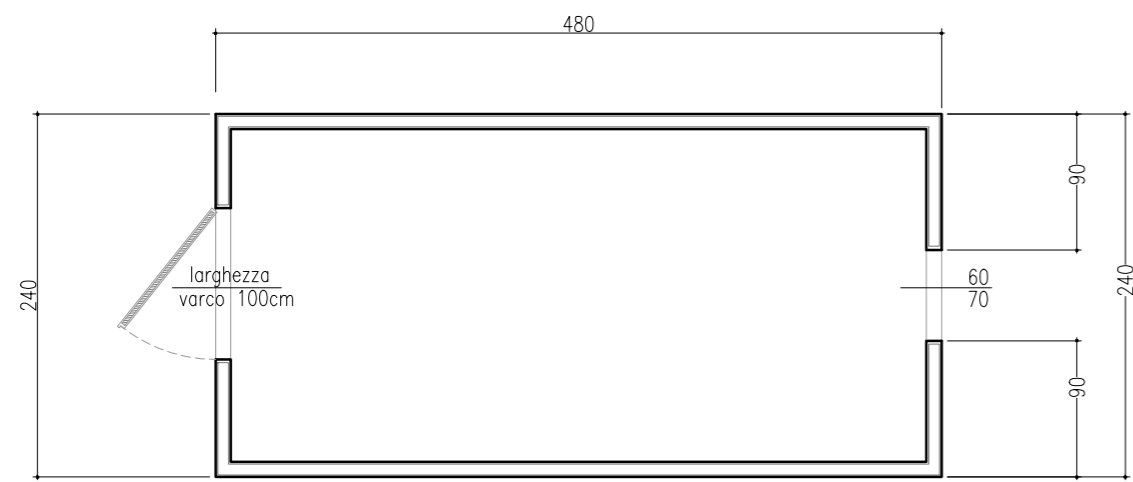
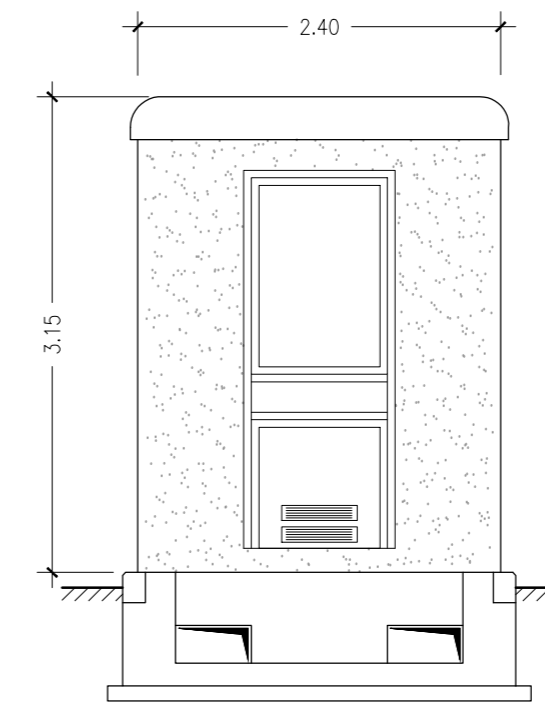


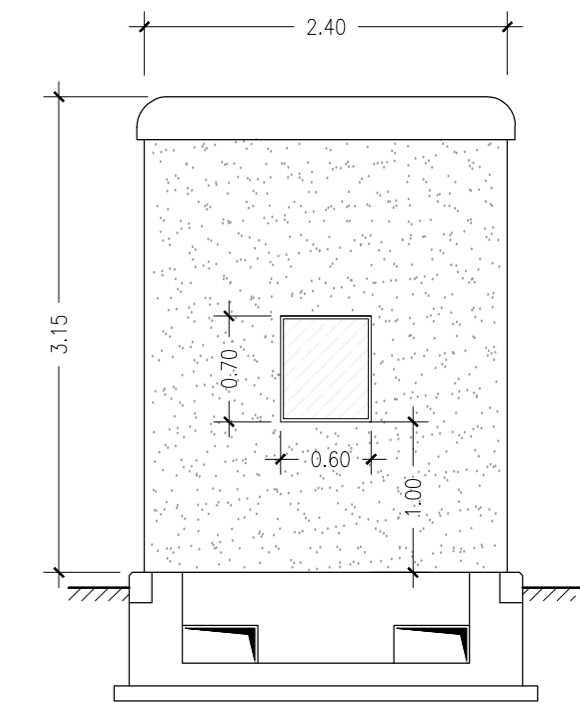
PIANTA CHIOSCO



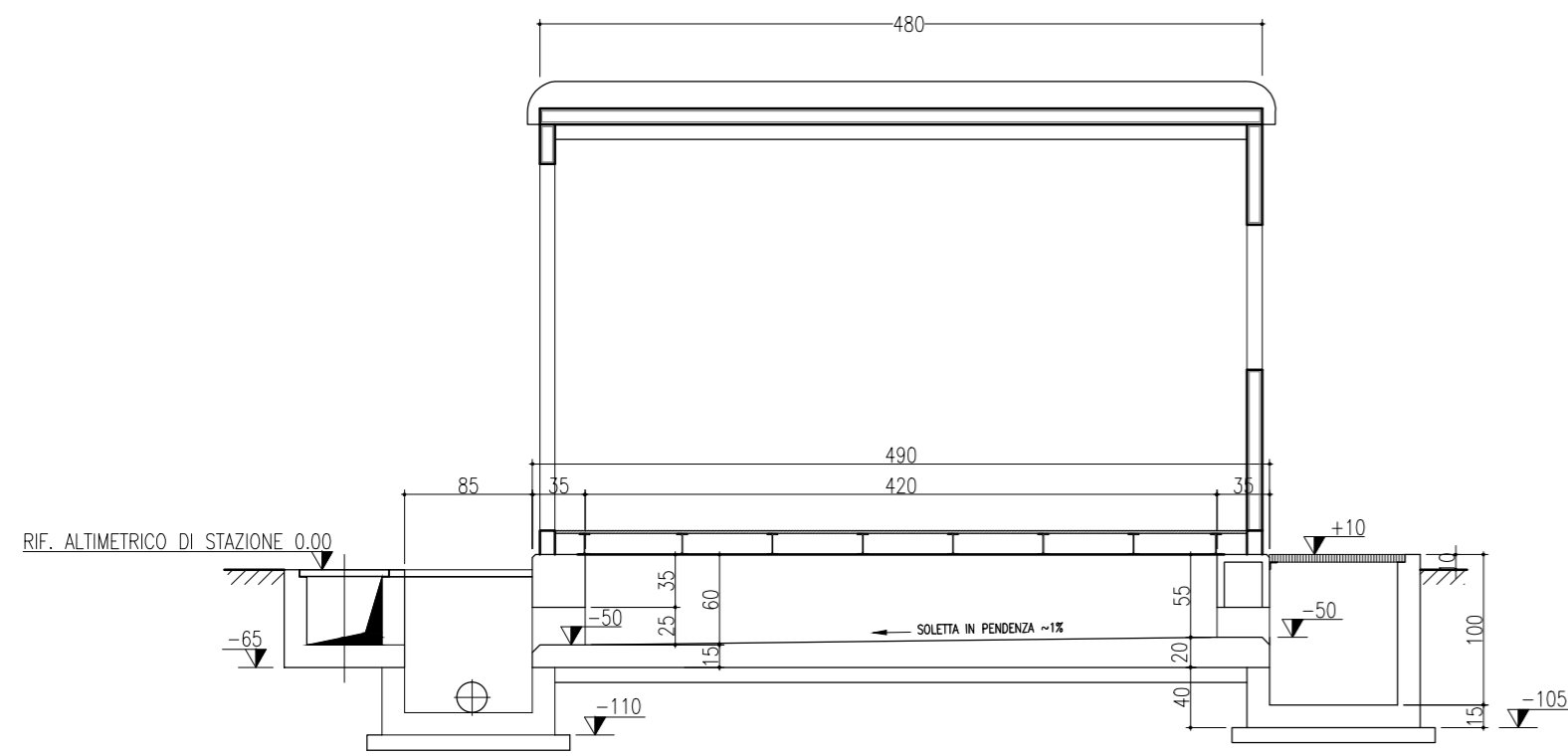
PROSPETTO C



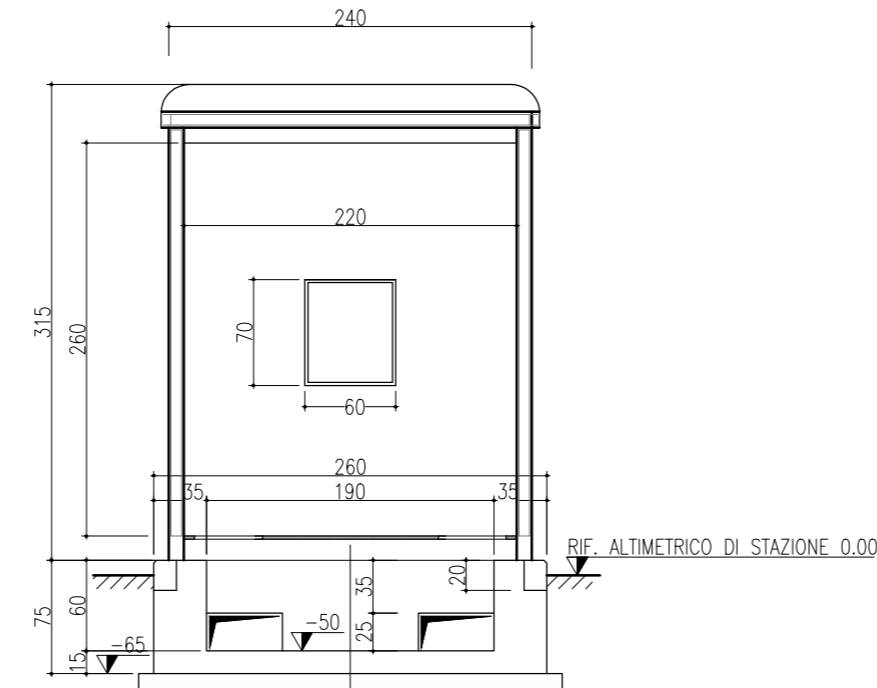
PROSPETTO D



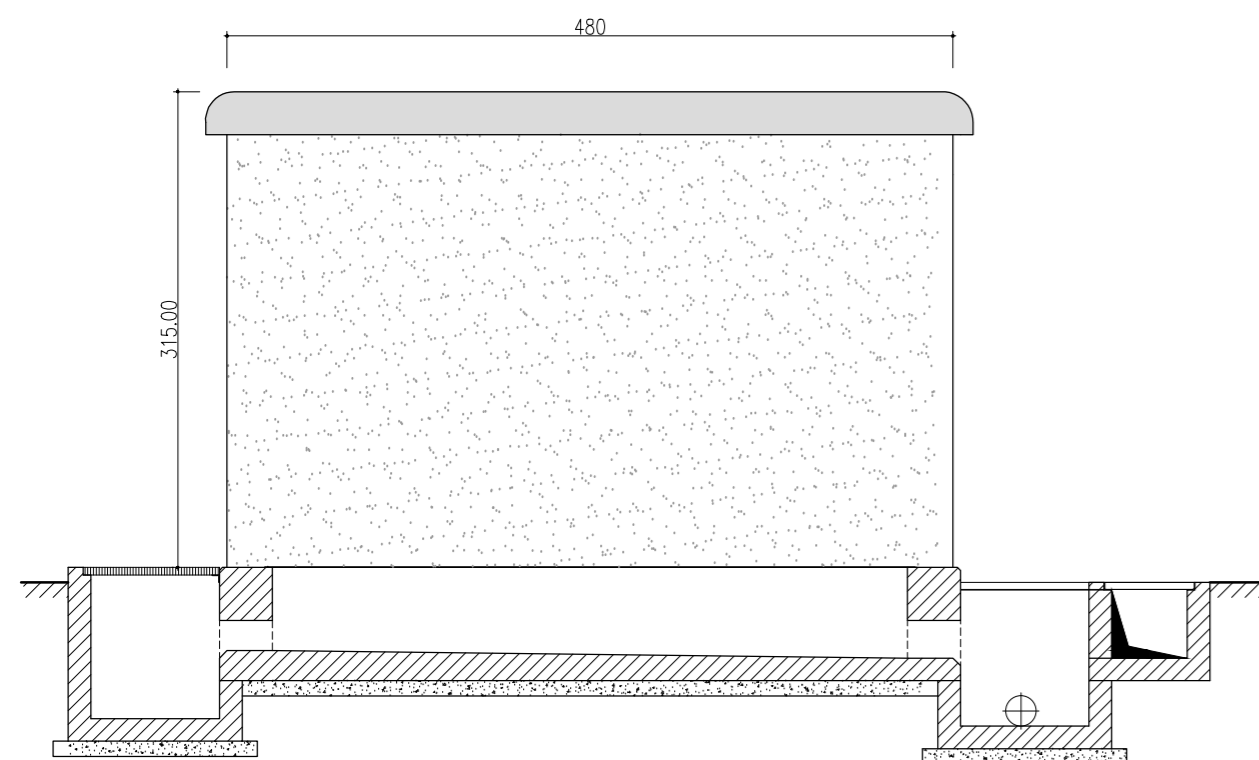
SEZIONE AA



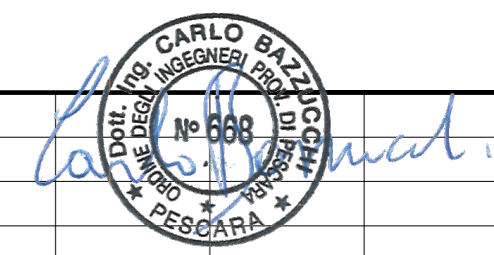
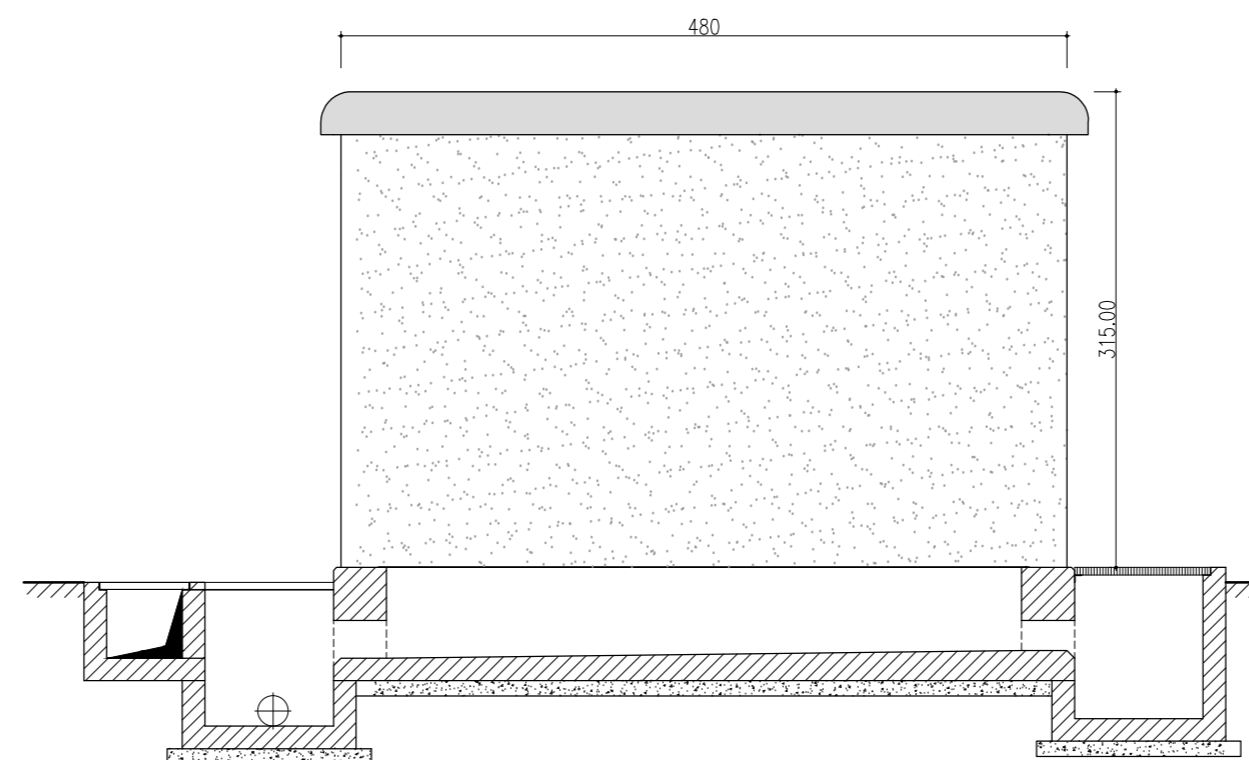
SEZIONE BB



PROSPETTO A



PROSPETTO B



REVISIONE					
01	26/11/2018	APPROVATO CON MAIL DEL 26/11/2018	L. Michetti	A. Ramundi	C. Bazzucchi
00	31/10/2018	PRIMA EMISSIONE	L. Michetti	A. Ramundi	C. Bazzucchi
N.	DATA	DESCRIZIONE REVISIONI	ELABORATO	VERIFICATO	APPROVATO

PROGER Certificata UNI EN ISO 9001:2015
 Certificata UNI EN ISO 14001:2015
 Certificata BS OHSAS 18001:2007

PROGER S.P.A.
 Operative Office
 Via Po, 99 - 66020 San Giovanni Teatino (CH), Italy
 T: +39.085.44.41.1 - F: +39.085.44.41.230 - proger.it

REVISIONE				
00	26/11/2018	Team LIN-STZ DTCS-PRI	A. Limone DTCS-PRI	APPROVATO CON MAIL DEL 26/11/2018
N.	DATA	ESAMINATO	ACCETTATO	RIFERIMENTO ACCETTAZIONE

TIPOLOGIA DELL'ELABORATO	CODIFICA DELL'ELABORATO			
EDIFICIO	DU23572E1_BFV00028			
PROGETTO	TITOLO			
RICAVATO DAL DOC. TERNA	REALIZZAZIONE NUOVA STAZIONE ELETTRICA 150 KV DI MADDALONI E RELATIVI RACCORDI LINEE			
CLASSIFICAZIONE DI SICUREZZA	REDAZIONE DEL PIANO TECNICO DELLE OPERE (PTO)			
	SEZIONI ELETTROMECCANICHE			
NOME DEL FILE	SCALA CAD	FORMATO	SCALA	FOGLIO
DU23572E1_BFV00028_00_01.dwg	1 unità = 1 m	A2	1:100	1/1

Questo documento contiene informazioni di proprietà Terna Rete S.p.A. e deve essere utilizzato esclusivamente dal destinatario in relazione alle finalità per le quali è stato ricevuto. E' vietata qualsiasi forma di riproduzione o di divulgazione senza l'esplicito consenso di Terna Rete S.p.A.

This document contains information proprietary to Terna Rete S.p.A. and it will have to be used exclusively for the purposes for which it has been furnished. Whichever shape of spreading or reproduction without the written permission of Terna Rete Italia S.p.A. is prohibt.