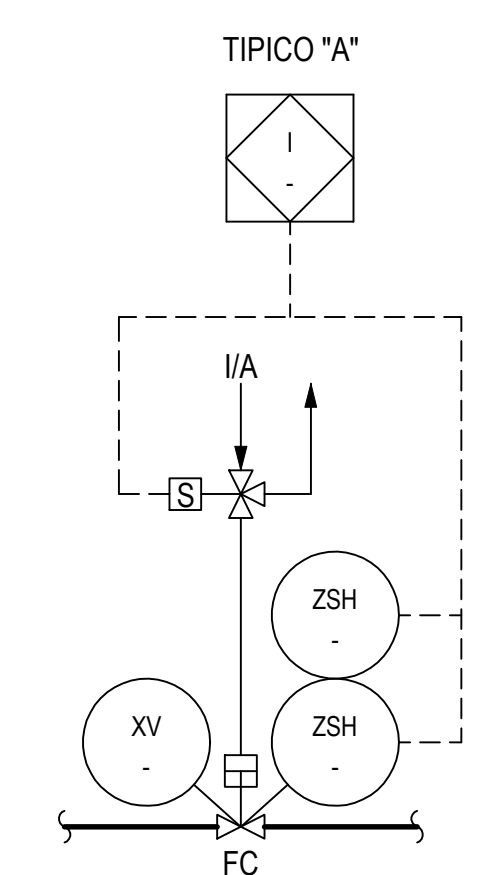


NOTE:

- 1. BY-PASS PER EVENTUALE SVUOTAMENTO DELLA CISTERNA IN CASO DI SOVRA RIEMPIMENTO.
- 2. MANICHETTA ARIA SERVIZI PER RIMOZIONE GHIACCIO DAI BRACCI DI CARICO.
- 3. BRACCIO DI CARICO DOTATO DI GIUNTO ANTISTRAPPO.

LEGENDA:

MISURATORE A PORTATA MASSICA AD EFFETTO CORIOLIS



PESA A PONTE
BAIA DI CARICO

NOTA 3

NOTA 3

BOIL OFF GAS
PRO-DW-004-001
A BOG-HEADER

GNL
PRO-DW-004-001
DA POMPE DI RILANCIO

GNL
PRO-DW-004-001
A SISTEMA RISER

GNL
PRO-DW-004-001
RICIRCOLO PER RAFFREDDAMENTO
LINEE A SERBATOI S1/S2

AZOTO
PRO-DW-004-001
DA RETE DISTRIBUZIONE
AZOTO

ARIA SERVIZI
PRO-DW-004-001
DA RETE DISTRIBUZIONE ARIA



CO	02-10-19	EMISSIONE PER PERMESSI	PEDINI	GATTONI	PIROZZI
REV	DATA	DESCRIZIONE	ENR PREP	ENR CONTR	ENR APP

Ingegneria: Committente:

Progetto: TRUCK LOADING STABILIMENTO GNL DI PANIGAGLIA

Commissa n°: P191T03841

Titolo documento: P&ID
TIPICO BAIA DI CARICAMENTO AUTOCISTERNE

N° doc. ingegneria: P191T03841-PRO-DW-004-002	N° doc. Committente: GN19079-C04-ENG-B-XL-002
--	--

LAST SAVED BY: ANDREA.PEDINI ON: 27/09/2019 3:40 PM PLOTTED: 27-Set-19 LOCATION: C:\USERS\PAOLO.ZANNI\DESKTOP\P191T03841_TRUCK_LOADING_PANIGAGLIA\PRO\DW\PA01\P191T03841-PRO-DW-000-002_CO.DWG