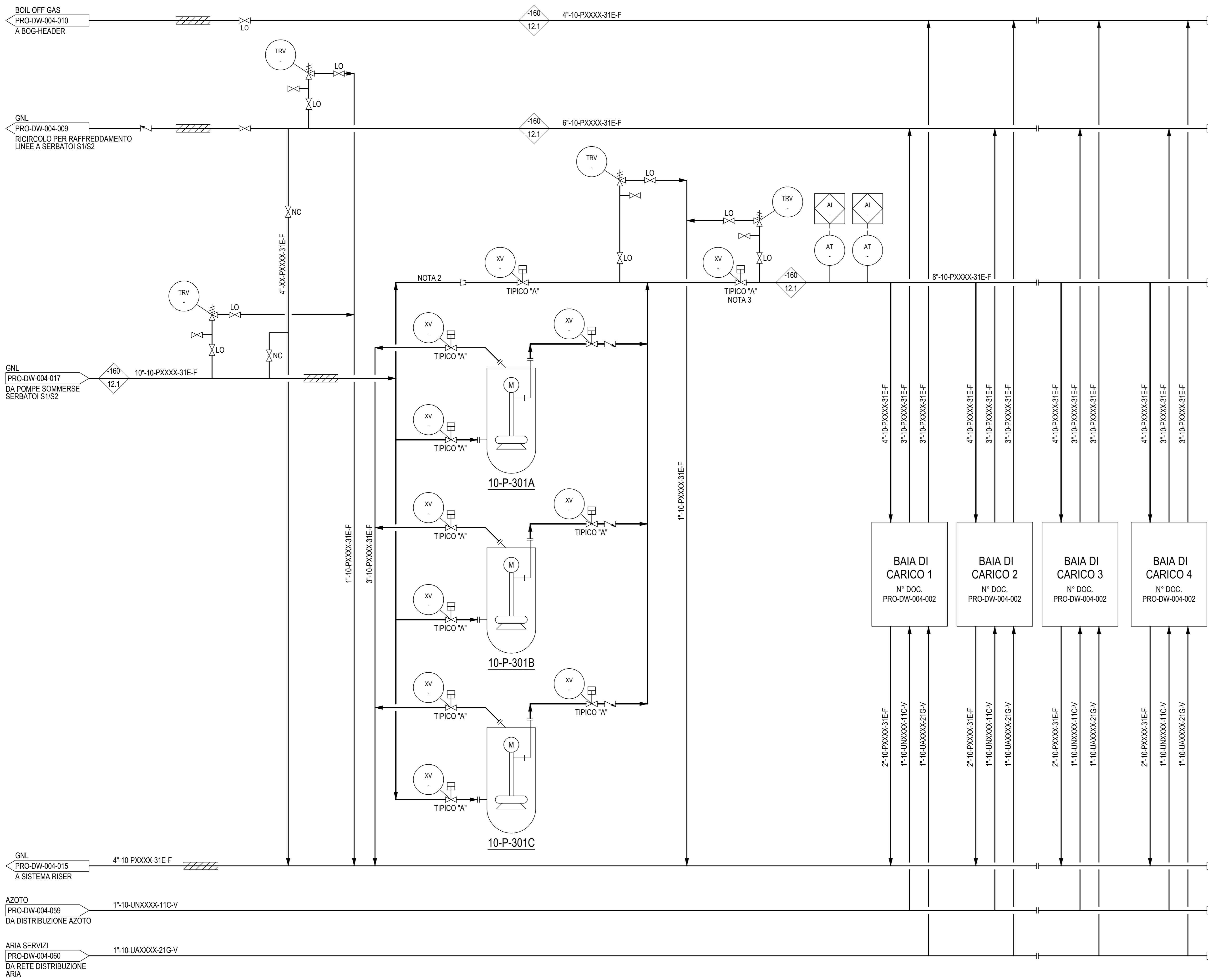
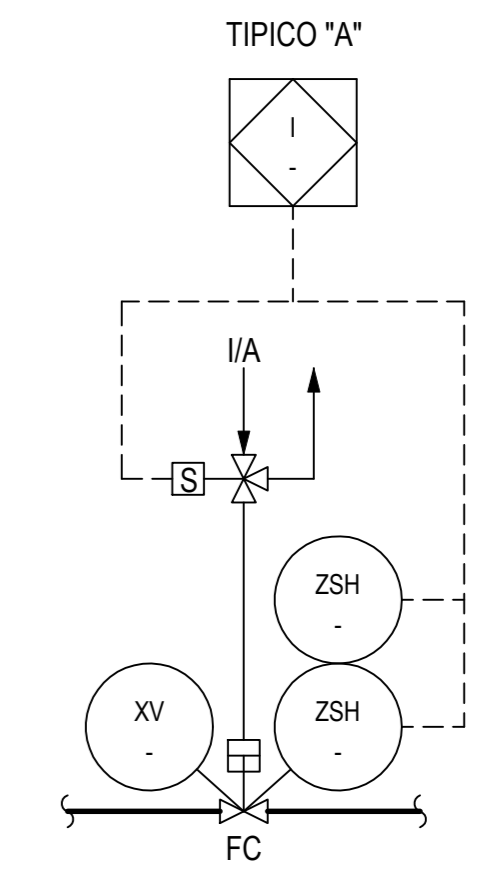


DOCUMENTI DI RIFERIMENTO	N°
-	-
-	-
-	-
-	-



- NOTE:**
- DUE POMPE IN ESERCIZIO E UNA DI RISERVA.
  - BY-PASS PER CARICO DIRETTO CON POMPE SOMMERSE SERBATOI S1/S2.
  - POSIZIONATA IN PROSSIMITA' DELLE BAIE DI CARICO.

**LEGENDA:**



ITEM	10-P-301A/B/C NOTA 1	
SERVIZIO	POMPA DI RILANCIO CARICO AUTOBOTTI	
PORTATA DI TARGA	m <sup>3</sup> /h	140
PREVALENZA DI TARGA	m	100
POTENZA ELETTRICA	kW	30



REV	DATA	DESCRIZIONE	ENR PREP	ENR CONTR	ENR APP
CO	02-10-19	EMISSIONE PER PERMESSI	PEDINI	GATTONI	PIROZZI

Ingegneria: **Enereco**      Committente: **snam GNL ITALIA**

Progetto: **TRUCK LOADING STABILIMENTO GNL DI PANIGAGLIA**

Commissa n°: P191T03841  
 Titolo documento: **P&ID INTERCONNESSIONE TRUCK LOADING**

N° doc. ingegneria: P191T03841-PRO-DW-004-001      N° doc. Committente: GN19079-C04-ENG-B-XL-001