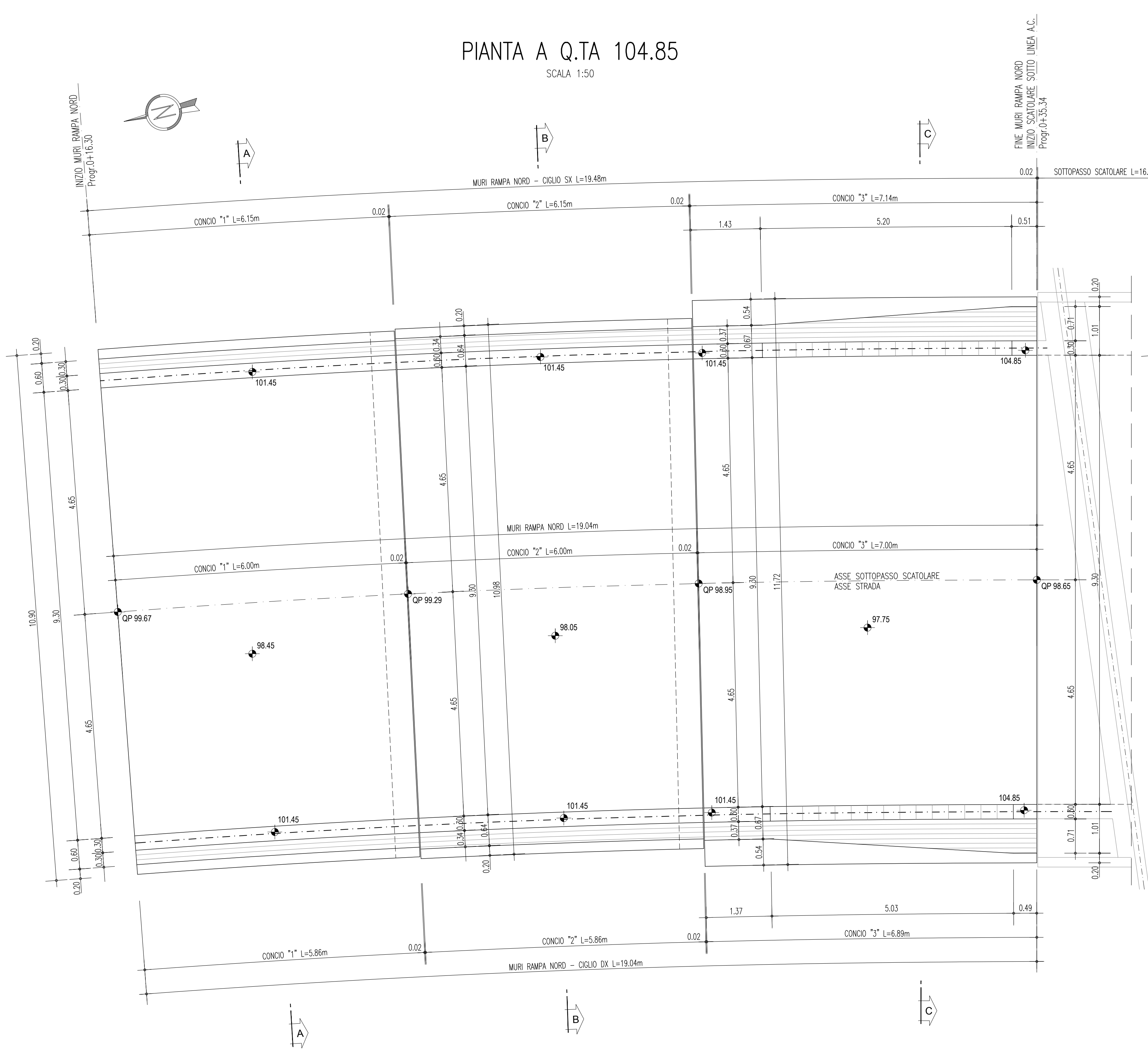


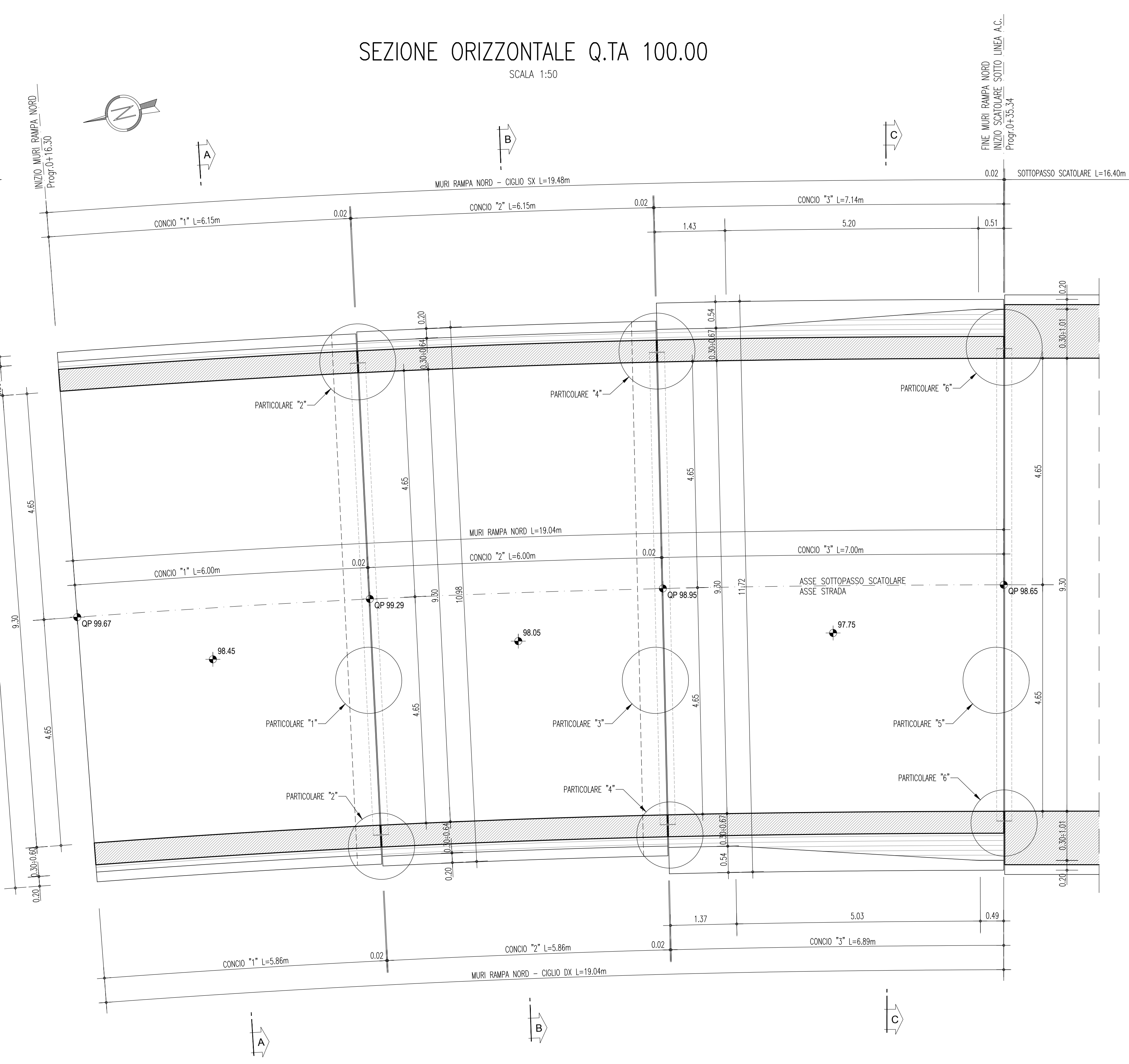
PIANTA A Q.TA 104.85

SCALA 1:50



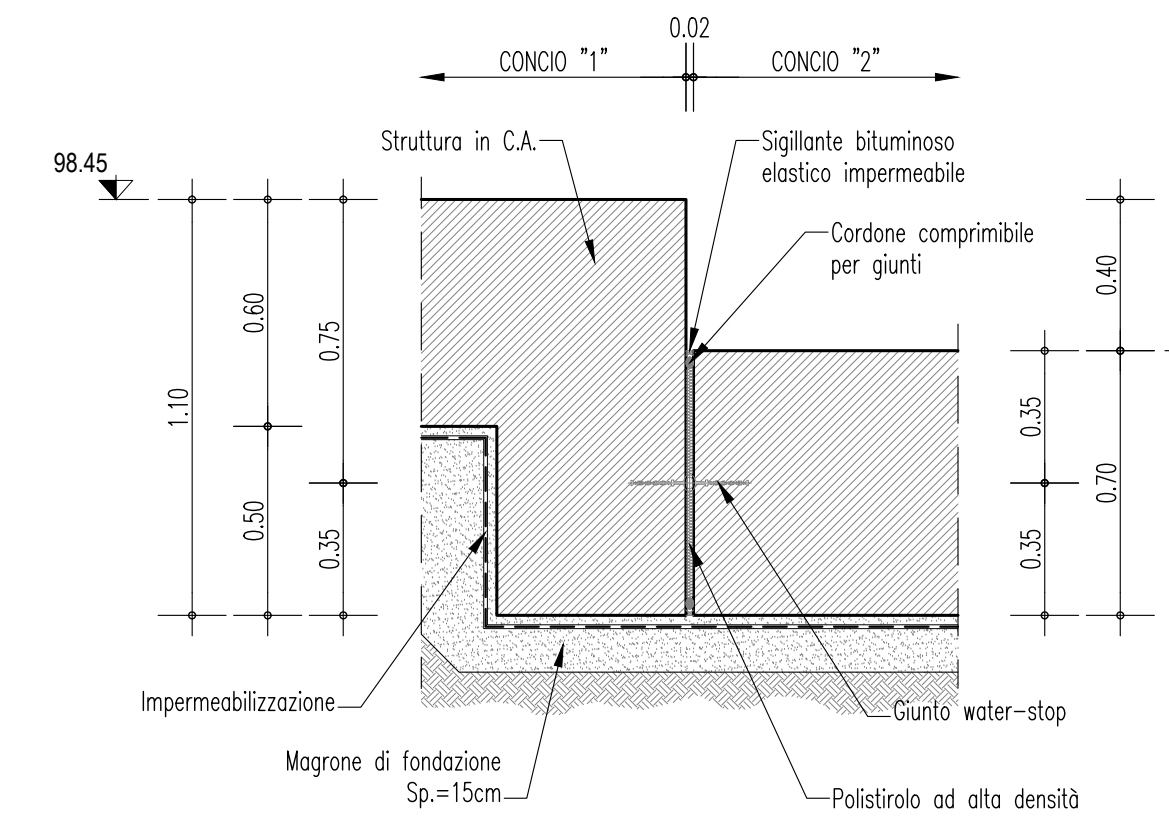
SEZIONE ORIZZONTALE Q.TA 100.00

SCALA 1:50



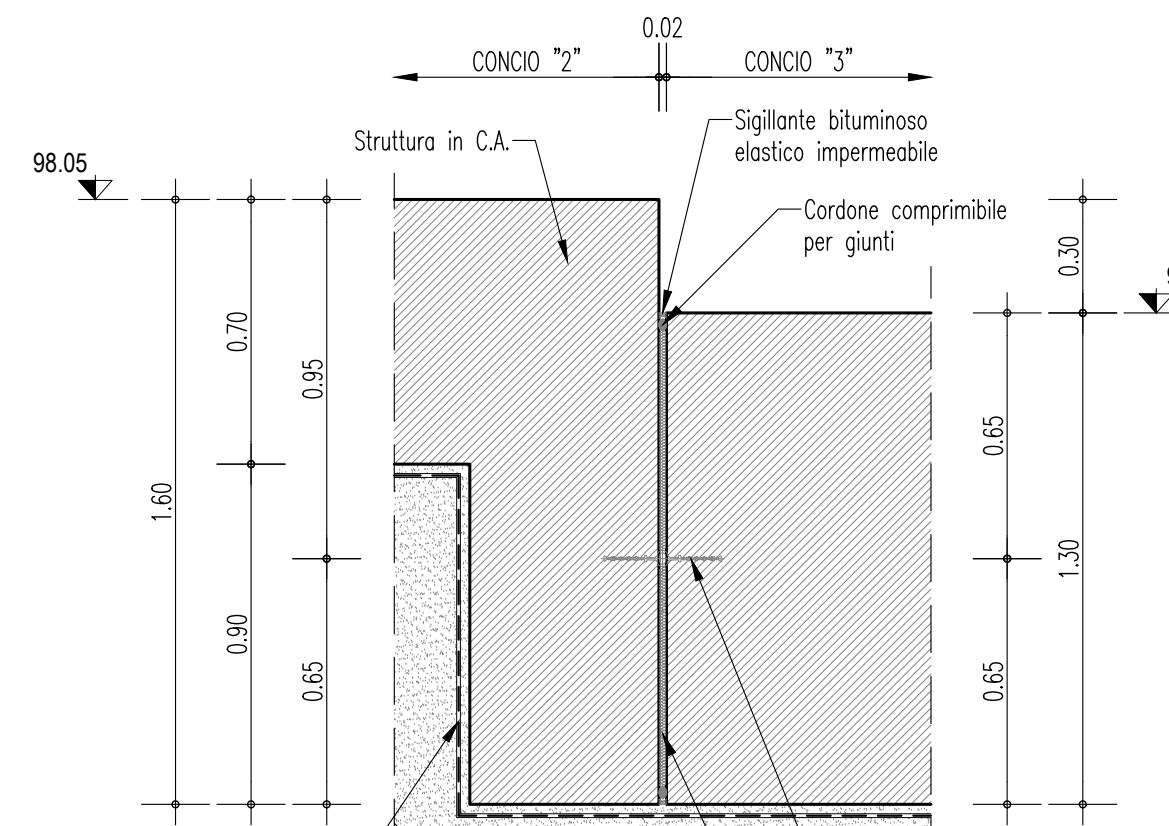
PARTICOLARE "1"

SCALA 1:20



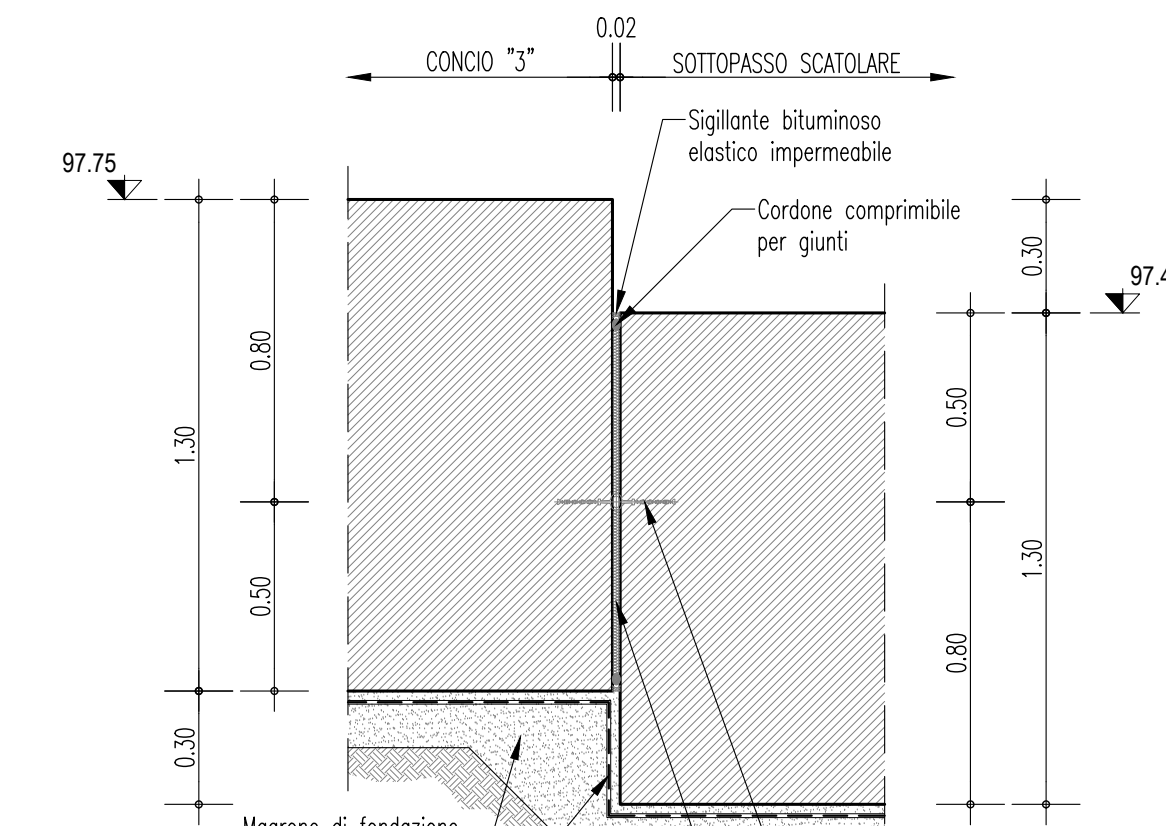
PARTICOLARE "3"

SCALA 1:20



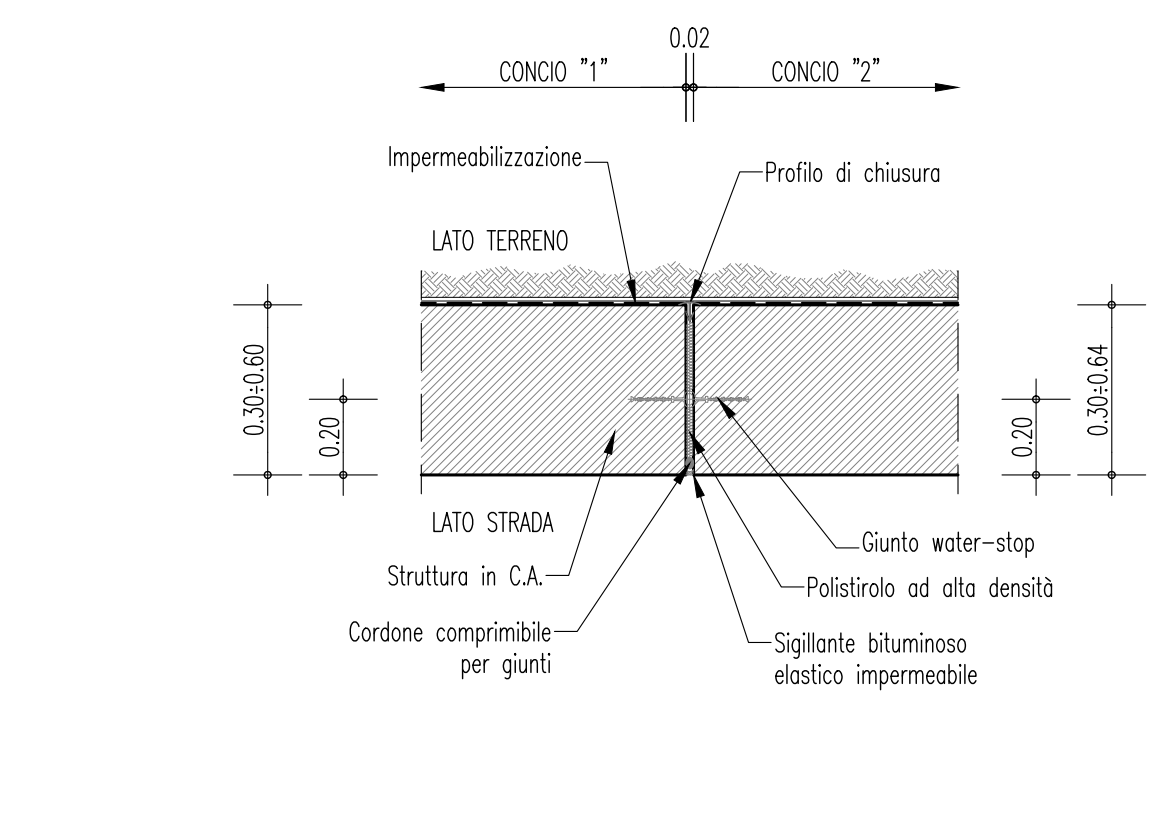
PARTICOLARE "5"

SCALA 1:20



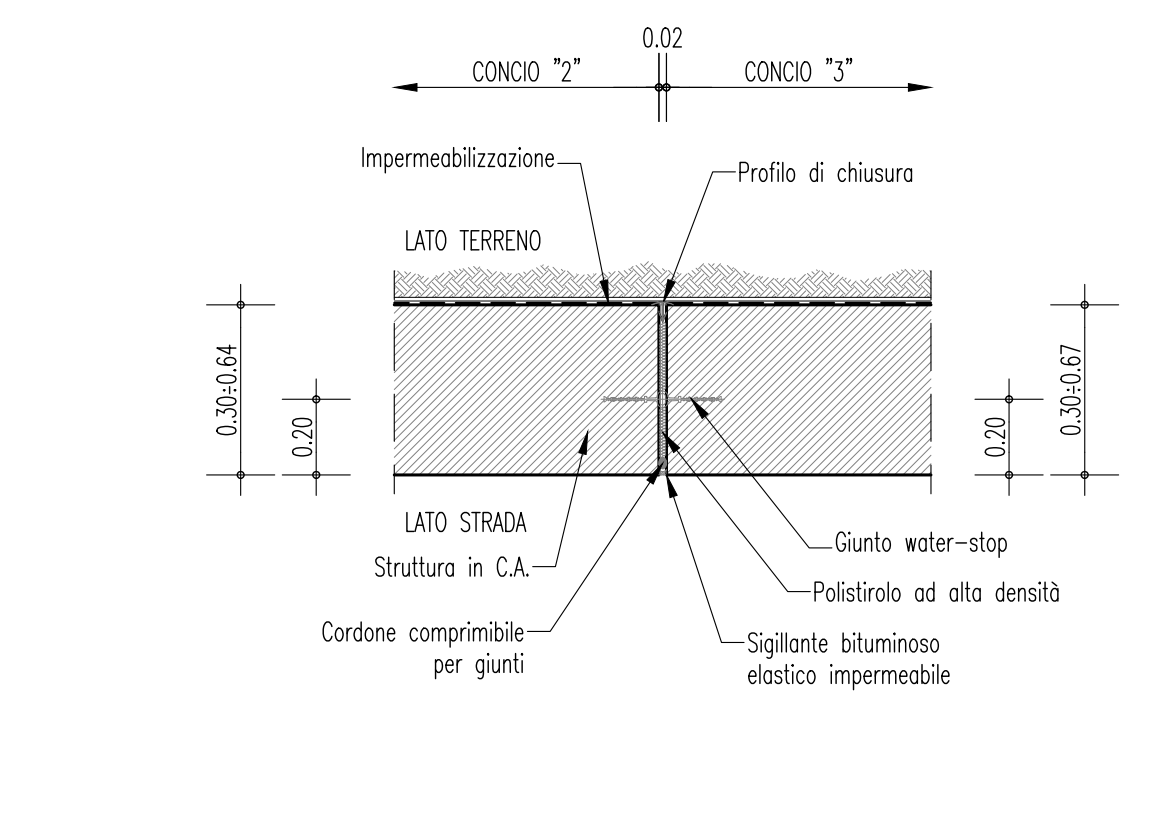
PARTICOLARE "2"

SCALA 1:20



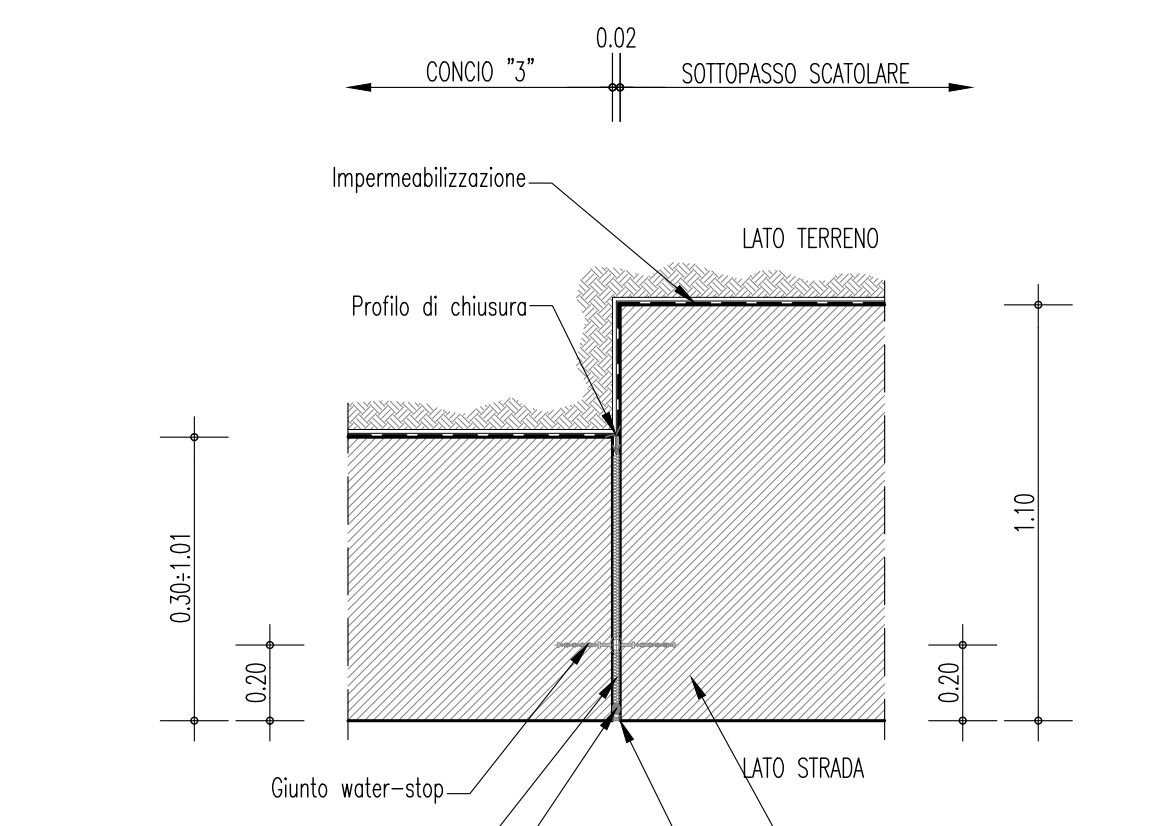
PARTICOLARE "4"

SCALA 1:20



PARTICOLARE "6"

SCALA 1:20



DESCRIZIONE	CODICE
Relazione di calcolo sovrappasso ferroviario e muri rampe di uscita	INOR11EE2ZLSLFS00001
Planimetria di inquadramento e profilo.	INOR11EE2ZLASLFS00001
Sezioni architettoniche	INOR11EE2ZB5LFS00001
Carpenteria rampa di uscita lato nord - Piante	INOR11EE2ZB2SLFS00001
Carpenteria rampa di uscita lato nord - Sezioni	INOR11EE2ZB2SLFS00002
Carpenteria sottopasso scatolare	INOR11EE2ZB2SLFS00003
Carpenteria rampa di uscita lato sud - Piante	INOR11EE2ZB2SLFS00004
Carpenteria rampa di uscita lato sud - Sezioni	INOR11EE2ZB2SLFS00005
Carpenteria vasca di aggettamento	INOR11EE2ZB2SLFS00006
Scavi - Pianta	INOR11EE2ZB2SLFS00007
Scavi - Sezioni	INOR11EE2ZB2SLFS00008
Armatura sottopasso scatolare - tav. 1	INOR11EE2ZB2SLFS00009
Armatura sottopasso scatolare - tav. 2	INOR11EE2ZB2SLFS00010
Armatura concio "1"	INOR11EE2ZB2SLFS00011
Armatura concio "2"	INOR11EE2ZB2SLFS00012
Armatura concio "3"	INOR11EE2ZB2SLFS00013
Armatura concio "4"	INOR11EE2ZB2SLFS00014
Armatura concio "5"	INOR11EE2ZB2SLFS00015
Armatura concio "6"	INOR11EE2ZB2SLFS00016
Armatura concio "7"	INOR11EE2ZB2SLFS00017
Armatura concio "8"	INOR11EE2ZB2SLFS00018
Armatura concio "9"	INOR11EE2ZB2SLFS00019

**NOTE GENERALI**

- TUTTE LE MISURE SONO ESPRESSE IN METRI, SALVO DOVE ESPRESSAMENTE INDICATO.
- LE QUOTE ALTIMETRICHE SONO ESPRESSE IN METRI s.l.m.
- PER I DETTAGGI DEI PARARETTI SI RIMANDA ALL'ELABORATO: INOR.11.E.E2.BZ.SL0009.003

**CARATTERISTICHE DEI MATERIALI**

- PER LE CARATTERISTICHE DEI MATERIALI SI RIMANDA ALL'ELABORATO: INOR.11.E.E2-4T.SL000-0001

**LEGENDA**

Q.P.	QUOTE DI PROGETTO
P.F.	PIANO DEL FERRO
F.P.	FALDA DI PROGETTO
P.C.	PIANO CAMPAGNA

COMMITTENTE: **RFI** RETE FERROVIARIA ITALIANA GRUPPO FERROVIE DELLO STATO

ALTA SOVRIGLIANZA: **ITALFERR** GRUPPO FERROVIE DELLO STATO

GENERAL CONTRACTOR: **Cepav due** Consorzio ENI per l'Alta Velocità

INFRASTRUTTURE FERROVIARIE STRATEGICHE DEFINITE DALLA LEGGE OBIETTIVO N. 443/01

LINEA A.V. /A.C. TORINO - VENEZIA Tratta MILANO - VERONA  
Lotto funzionale Brescia-Verona  
PROGETTO ESECUTIVO  
SLF5 - Sottopasso Castelnuevo del Garda-Via Mantovana  
Tipo F2 sotto A.C. a pk 136+735.00  
Carpenteria rampa di uscita lato nord - Piante

GENERAL CONTRACTOR	DIRETTORE LAVORI	SCALA:
Consorzio <b>Cepav due</b>	Valdo per Costantini	Varie

Data: \_\_\_\_\_

COMMESSA	LOTTO	FASE	ENTE	TIPO DOC.	OPERA/DISCIPLINA	PROGR.	REV.
INOR	11	E	E2	BZ	SLF5C0	001	A

PROGETTAZIONE

Rev.	Descrizione	Autore	Data	Verifica	Data	Progetto	Data
A	Emissione	L. Basso	21/09/18	CP. Galvani	21/09/18	Tarantola	21/09/18
B							
C							

CIG: 75144733AA File: INOR11EE2ZB2SLF5C0001A\_10.dwg