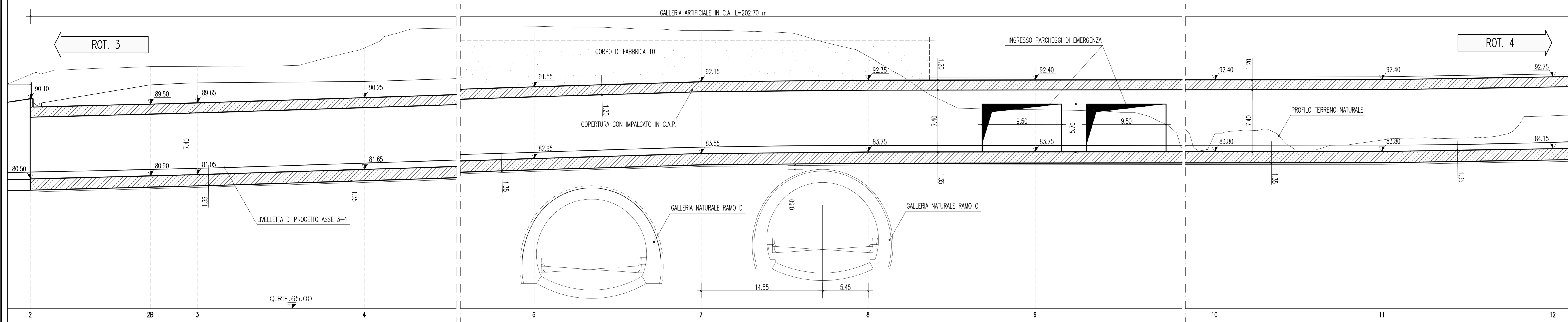
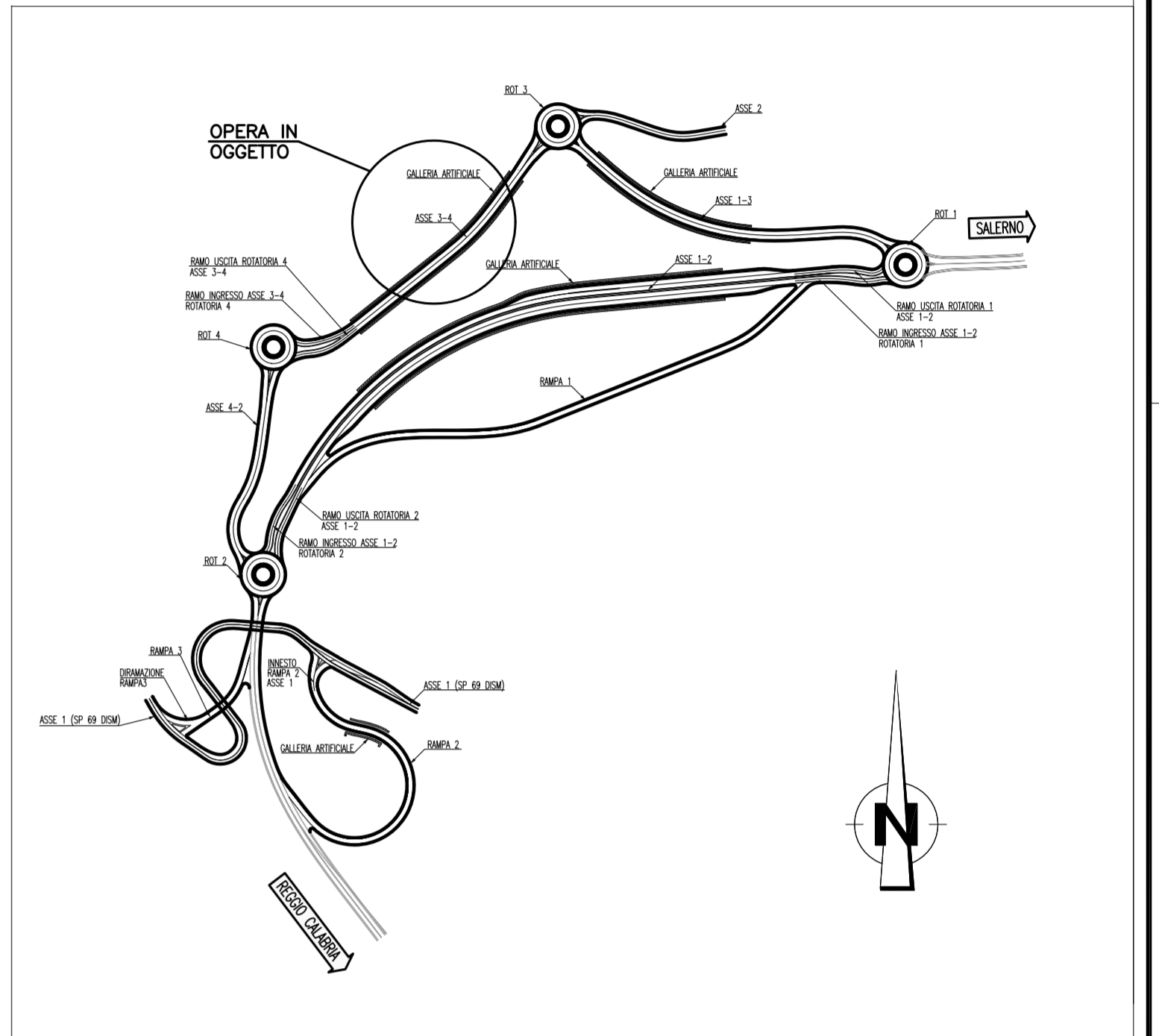


PROFILO LONGITUDINALE  
SCALA 1:200

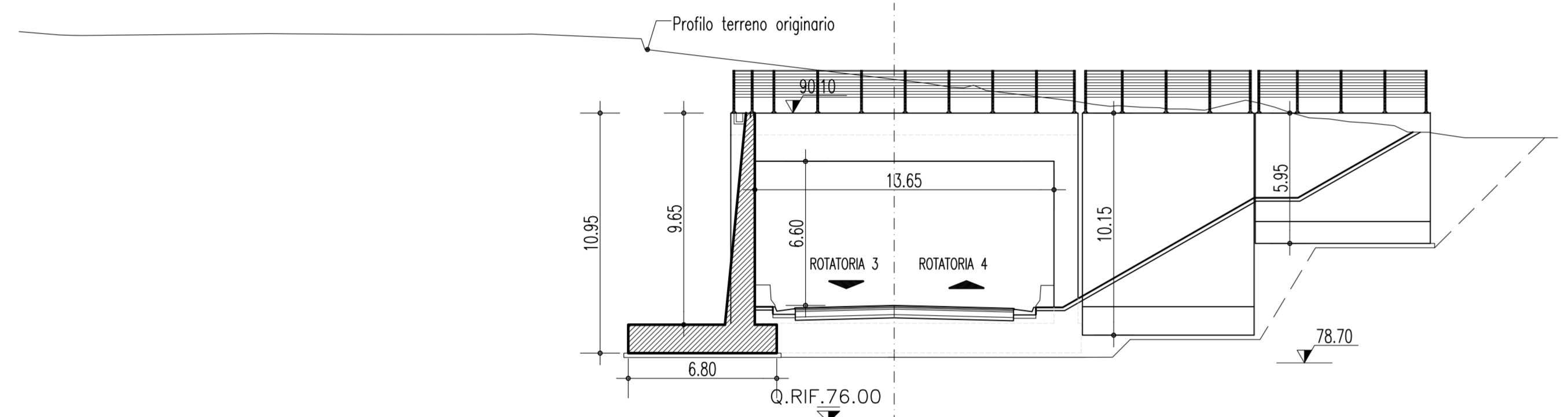


NOTE GENERALI



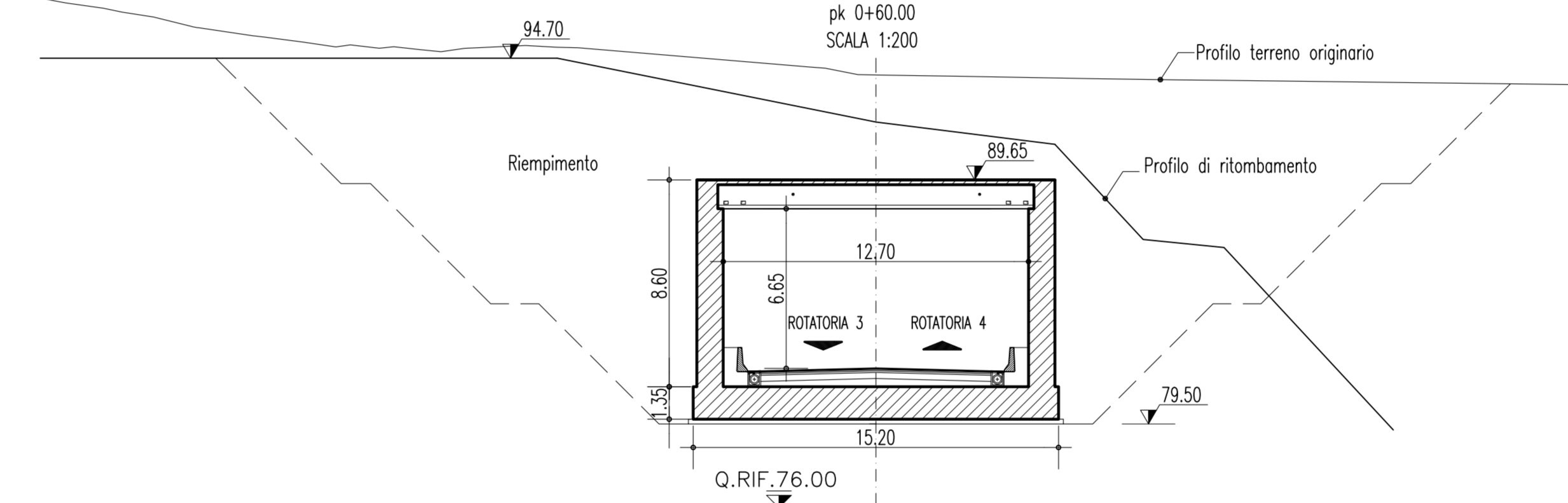
SEZ. 2.ASSE\_3-4 IMBOCCO LATO ROTATORIA 3

pk 0+40.00  
SCALA 1:200



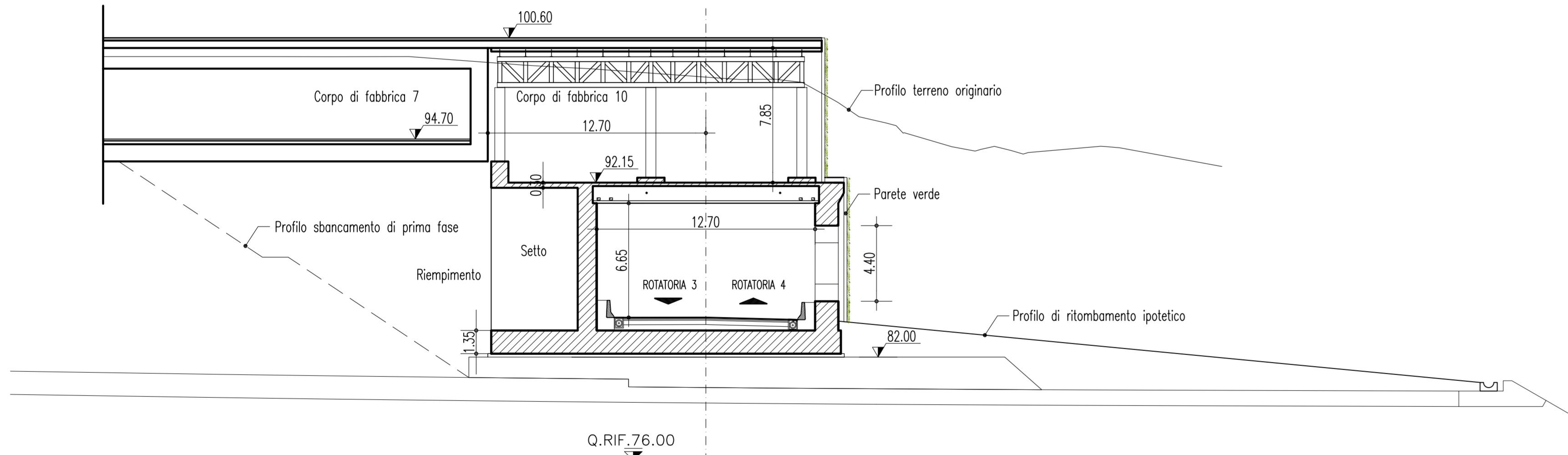
SEZ. 3.ASSE\_3-4

pk 0+60.00  
SCALA 1:200



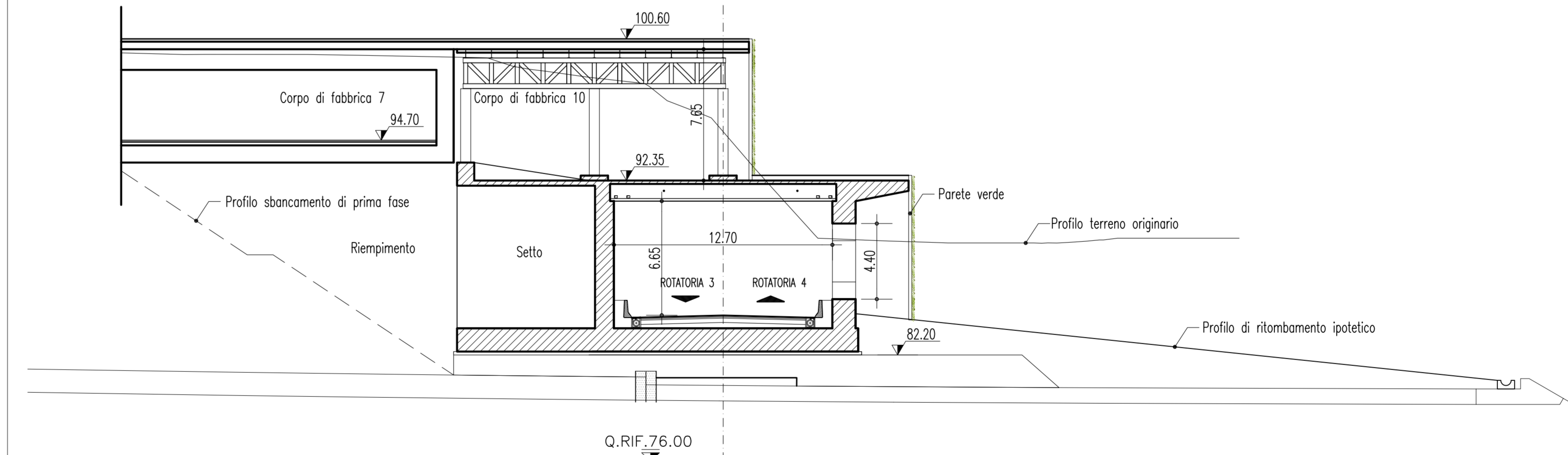
SEZ. 7.ASSE\_3-4

pk 0+140.00  
SCALA 1:200



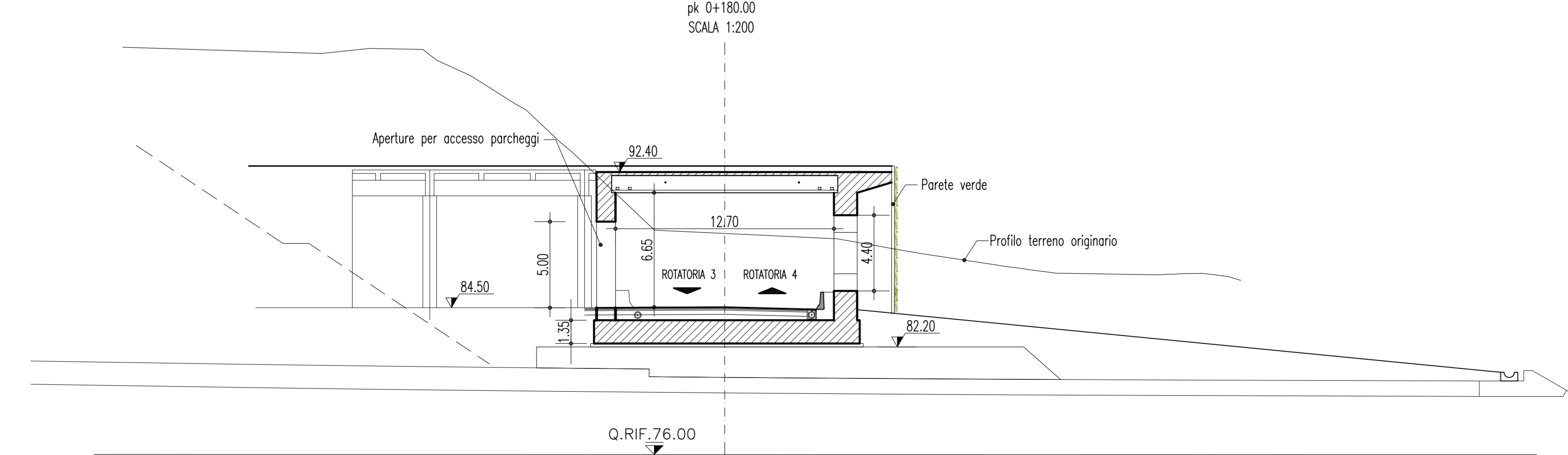
SEZ. 8.ASSE\_3-4

pk 0+160.00  
SCALA 1:200



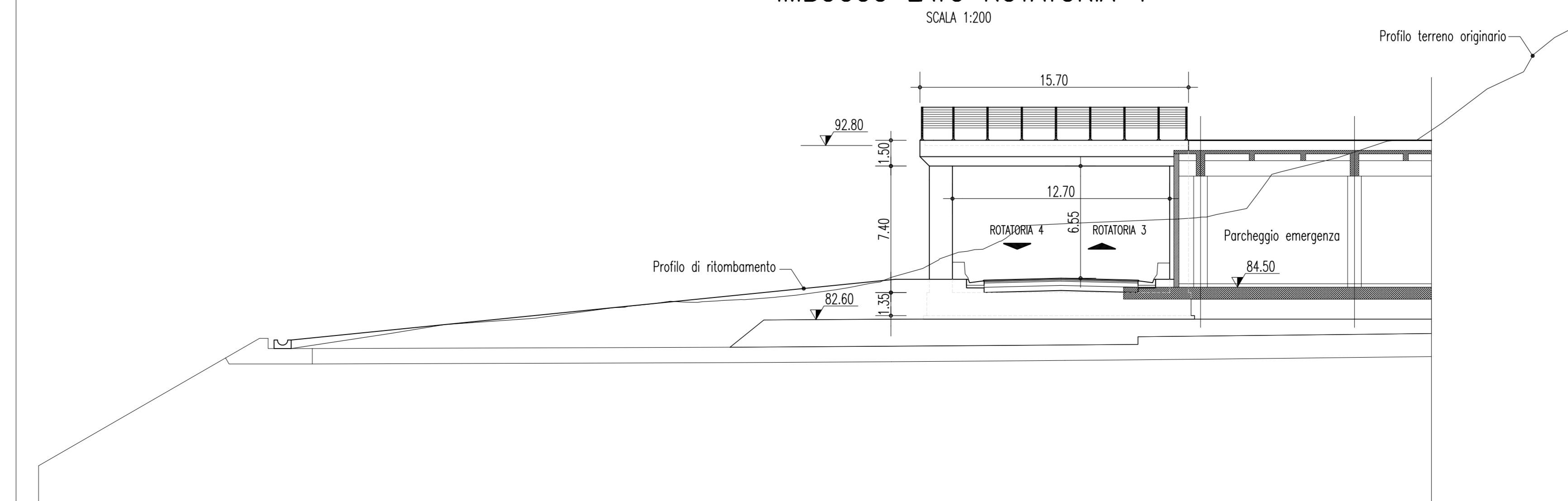
SEZ. 9.ASSE\_3-4

pk 0+180.00  
SCALA 1:200



IMBOCCO LATO ROTATORIA 4

SCALA 1:200



**Stretto di Messina**  
Concessionario per la progettazione, redazione e gestione del collegamento stabile tra lo Stretto e il Continente  
 Operatore di Stretto pubblico  
 (Legge n° 1108 del 17 dicembre 1971, modificata dal D.Lgs. n° 114 del 24 aprile 2003)

**PONTE SULLO STRETTO DI MESSINA**  
**PROGETTO DEFINITIVO**

**EUROLINK S.C.p.A.**  
IMPRESA S.p.A. (Mandatante)  
 SOCIETA' ITALIANA PER CONDOTTE D'ACQUA S.p.A. (Mandatante)  
 COOPERATIVA MURATORI E CEMENTISTI - C.M.C. di Ravenna Soc. Coop. a.r.l. (Mandatante)  
 SACOR S.A.S. (Mandatante)  
 ISHKAWAJMA - HARIMA HEAVY INDUSTRIES CO. Ltd. (Mandatante)  
 A.C.I. S.C.P.A. - CONSORZIO STABILE (Mandatante)

<b>IL PROGETTISTA</b> Dott. Ing. F. Colla Ordine Ingegneri Milano n° 20320	<b>IL CONTRINTE GENERALE</b> Project Manager (Ing. P.P. Marcheselli)	<b>STRETTO DI MESSINA</b> Direttore Generale e Rip. Valutazione (Ing. G. Fommenghi)	<b>STRETTO DI MESSINA</b> Amministratore Delegato (Dott. P. Cucco)
---	--	--	--

**COLLEGAMENTI VERSANTE CALABRIA**  
**CENTRO DIREZIONALE**  
**OPERE CIVILI EDILI**  
**VIABILITA' ACCESSO - ASSE 3-4**  
 GALLERIA ARTIF. DA PK 0+40.00 A PK 0+242.70 - PROFILI E SEZIONI IN FASE COSTRUTTIVA

CODICE CIG 07010PFI2DC01CVA00000007FO		SCALA 1:200			
REV.	DATA	DESCRIZIONE	REDAITTO	VERIFICATO	APPROVATO
1/0	20/09/2011	EMMISSIONE FINALE	S. OSSERVA	F. BERTONI	F. COLLA

NOME DEL FILE: C:\00272\_F0.dwg