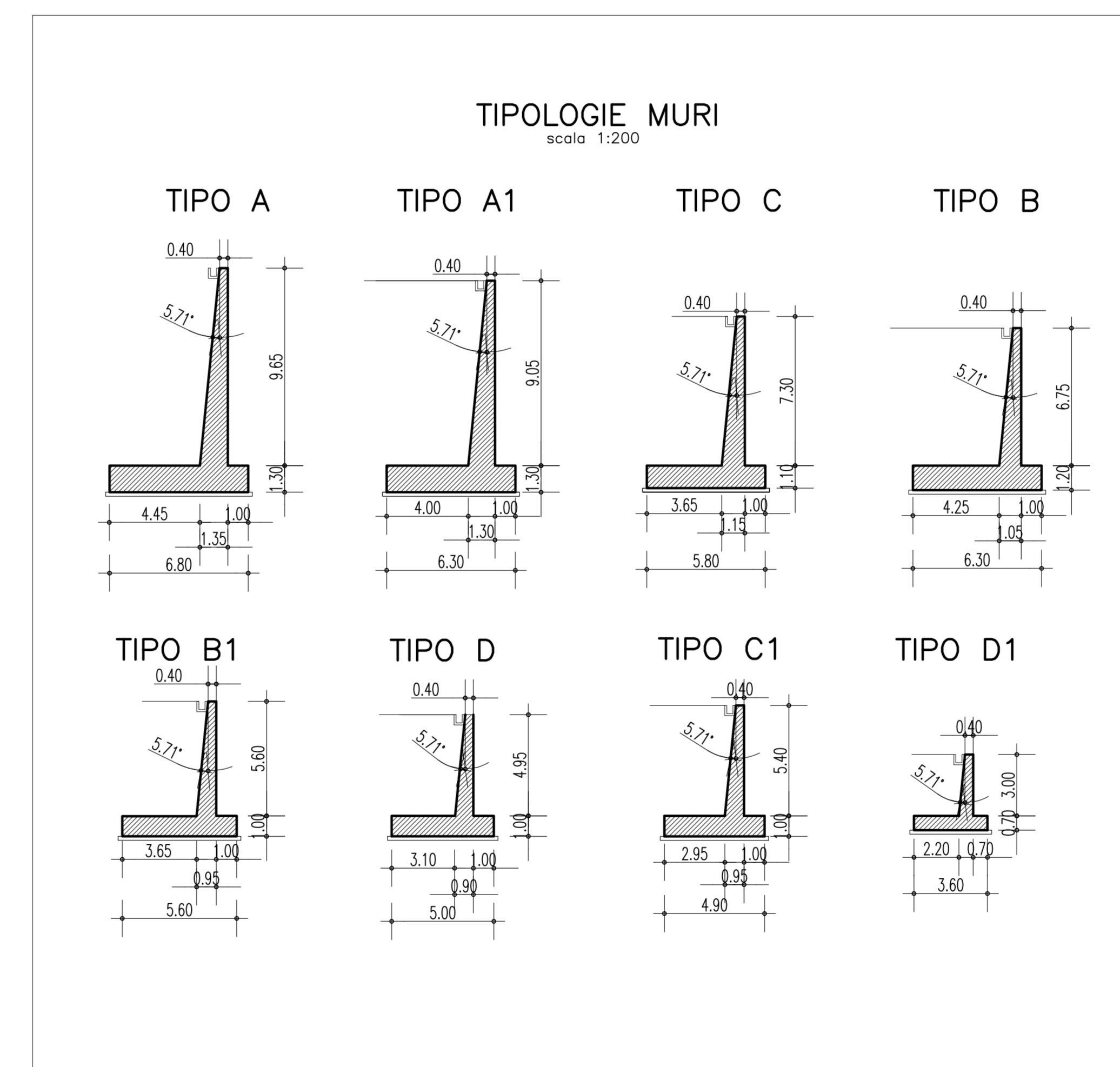
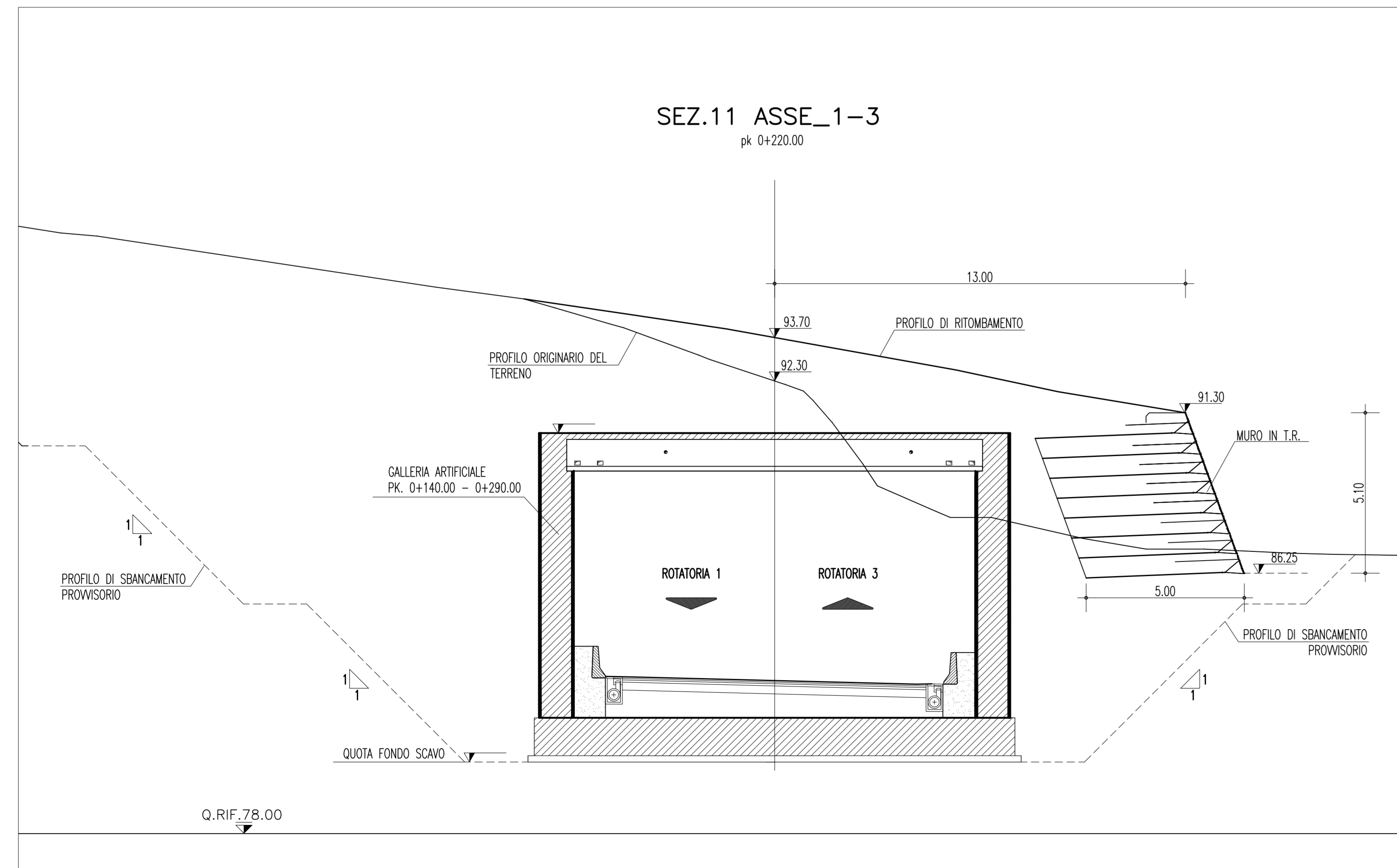
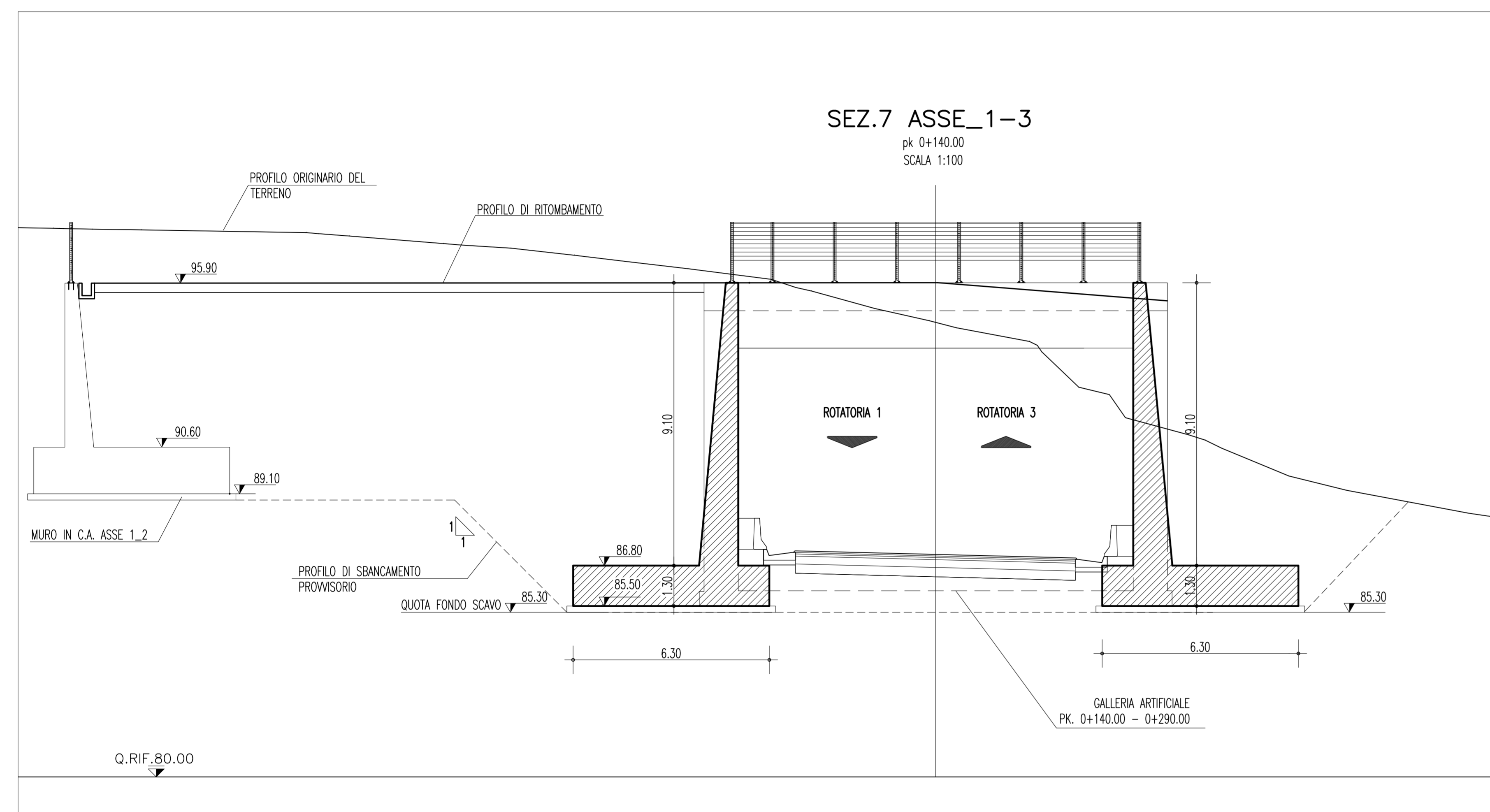
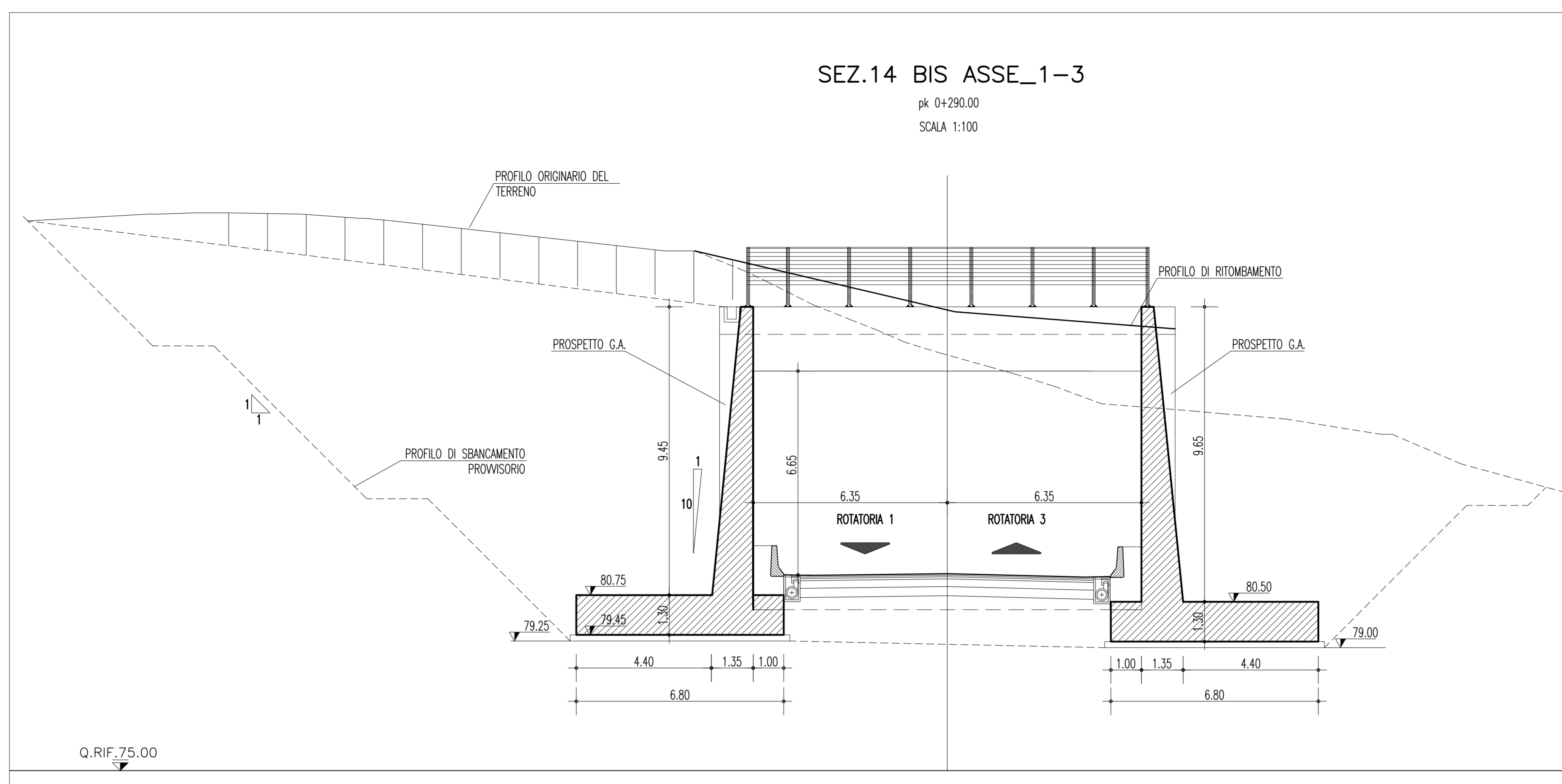
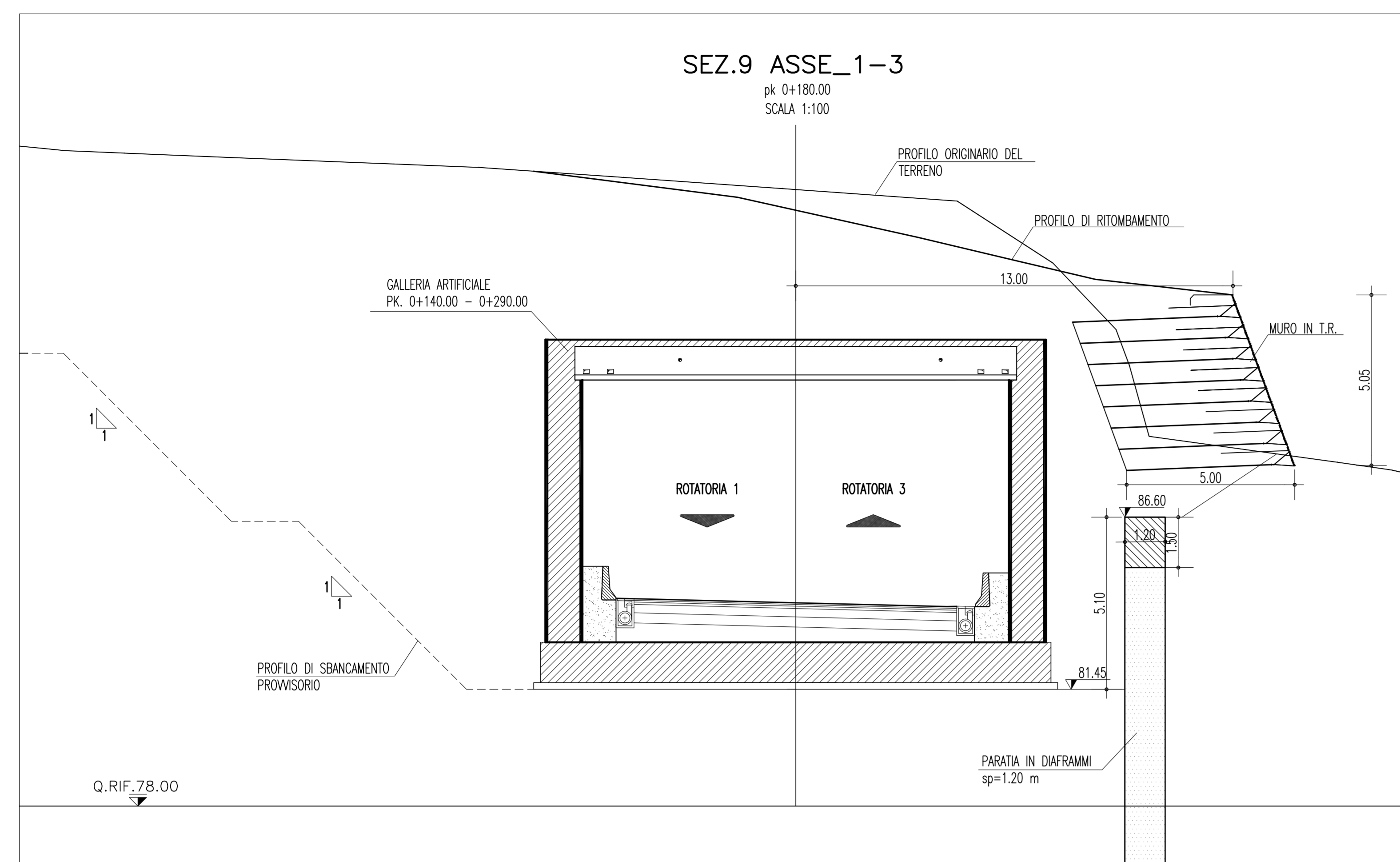
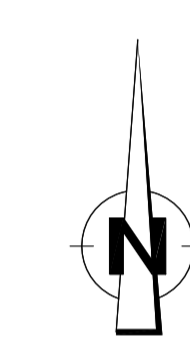
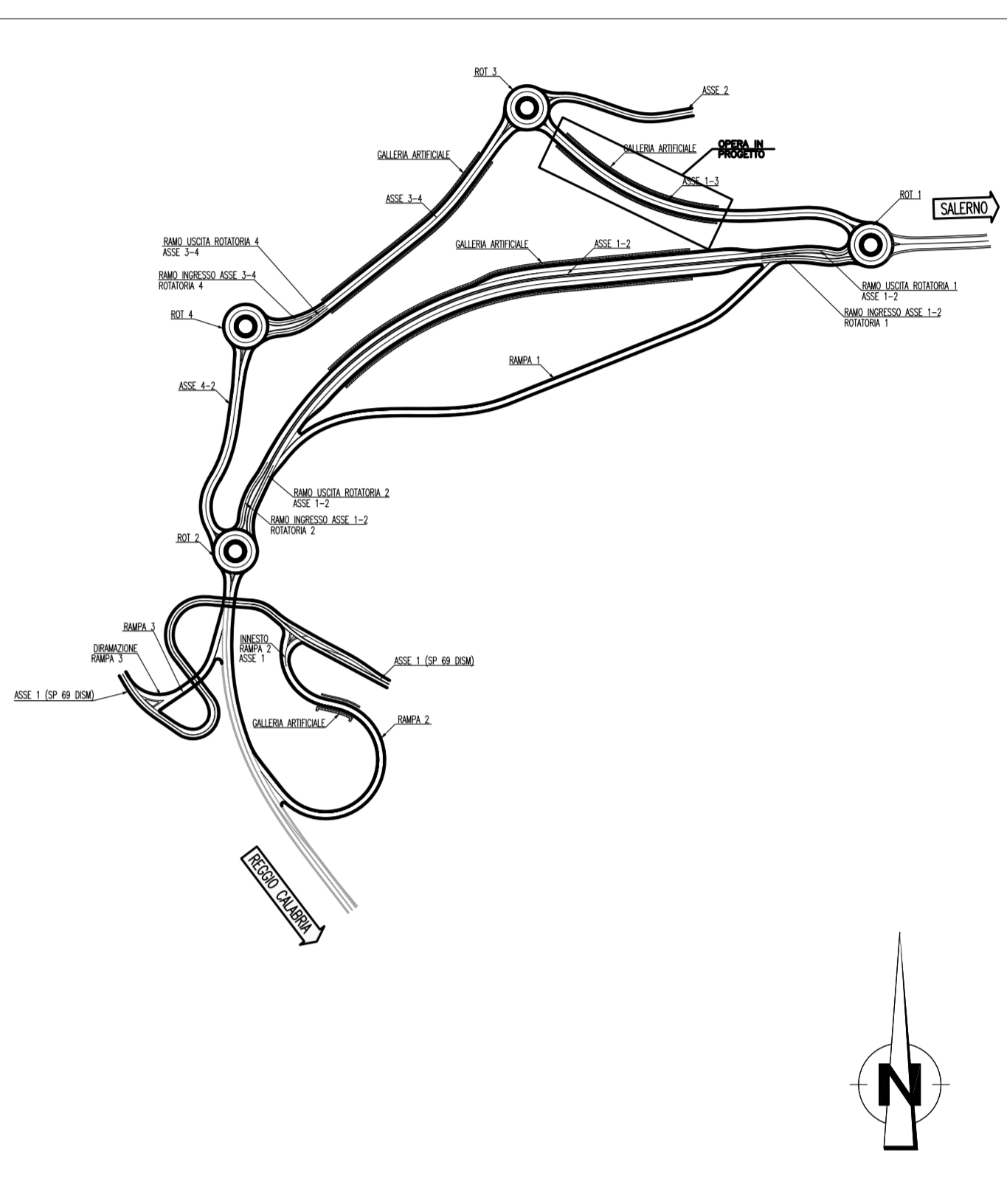


NOTE GENERALI



MATERIALI

DRENAGGI IN PVC MICROFESSURATO
TUBI L=1000mm DISPOSTI A PASSO 5,00m, INCLINAZIONE 5°, DIMETRO ESTERNO #62mm, sp=5mm
MICROFESSURE DI LARGHEZZA 0,5 mm, PERFORAZIONE >=50mm

MURI IN T.R.

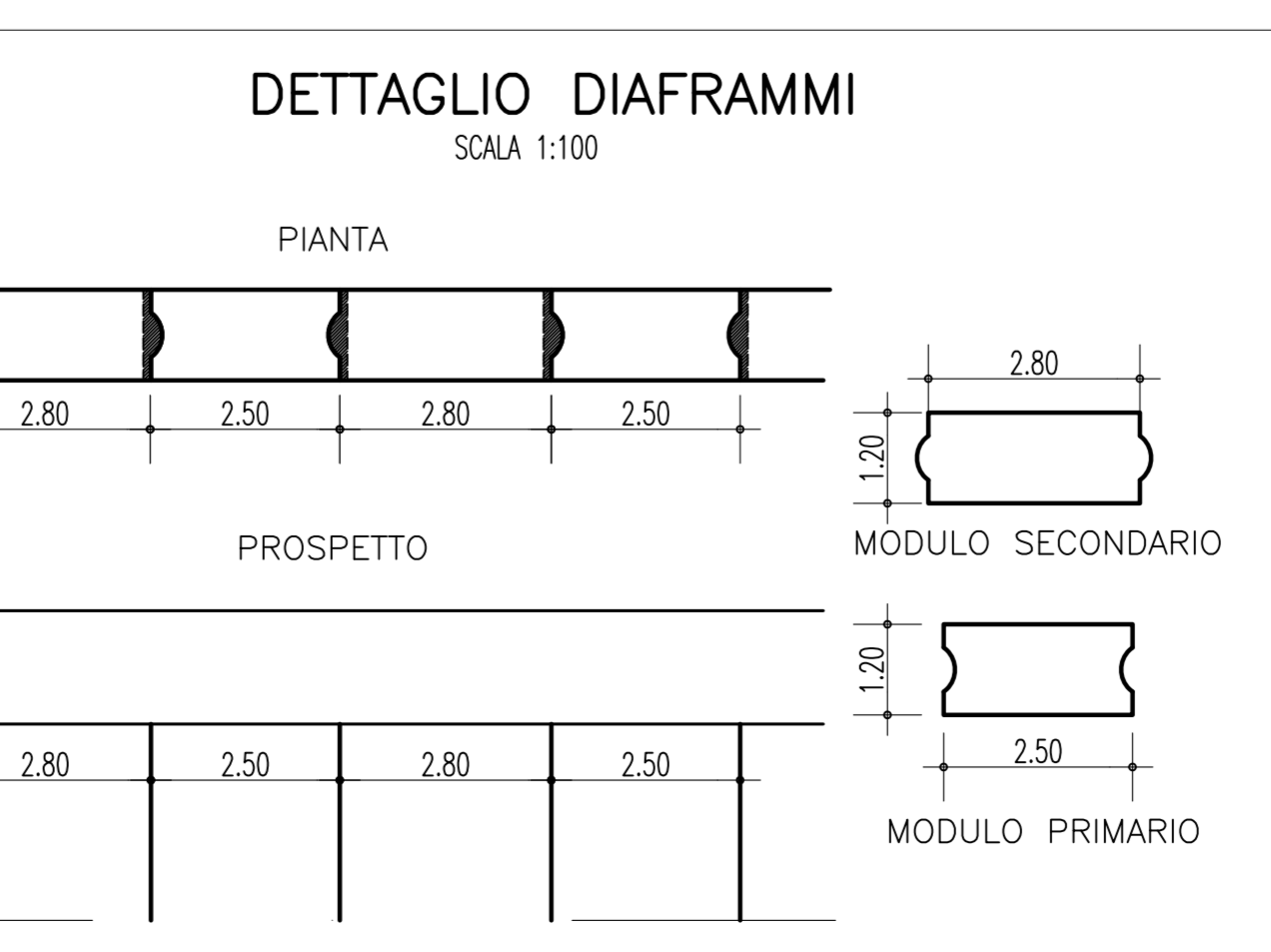
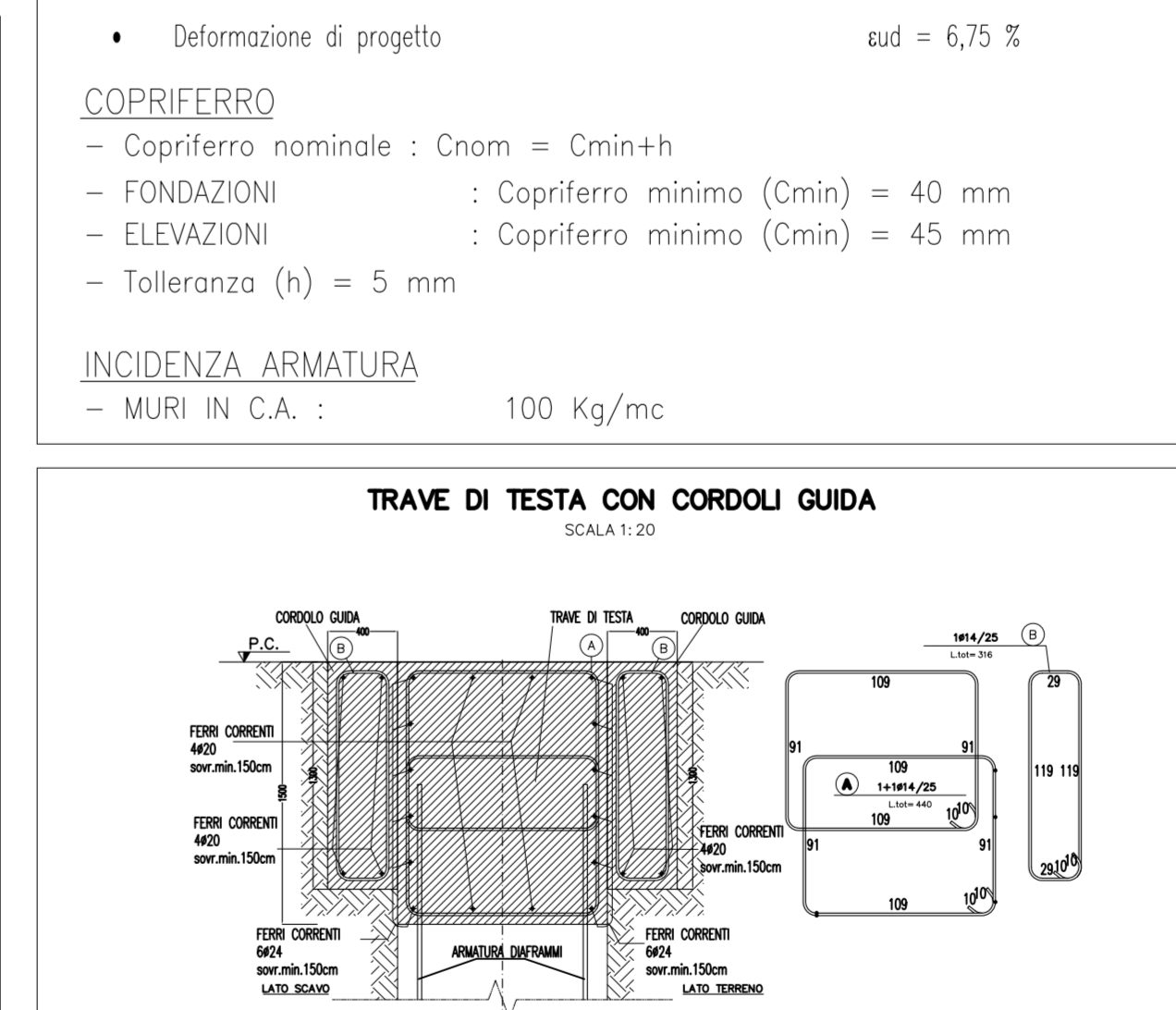
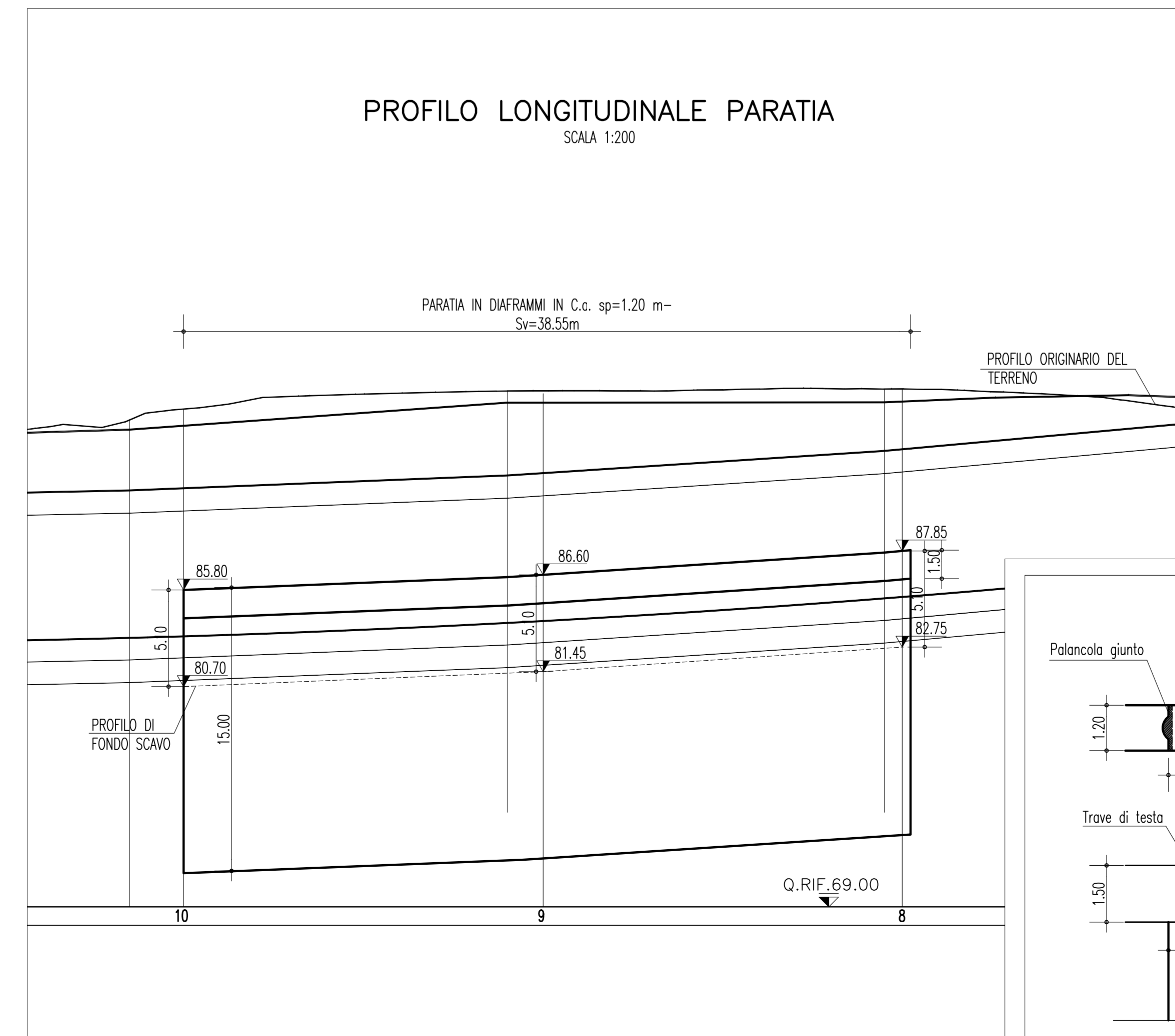
REVISIONE CALCESTRUZZO ALL'INTERNO

CONCRETO

ACCIAIO PER CONGLOMERATO CEMENTIZIO ARMATO

COPRIFERRO

INCIDENZA ARMATURA



Stretto di Messina
Concessionario per la progettazione, realizzazione e gestione del collegamento stabile tra la Sicilia e il Continente
Operaio di Stato pubblico
Legge n° 1158 del 17 dicembre 1971, modificata dal D.Lgs. n° 114 del 24 aprile 2003

EUROLINK S.p.A.
IMPRESA EUROPEA S.p.A. (Mandatante)
SOCIETA' ITALIANA PER CONDOTTE D'ACQUA S.p.A. (Mandatante)
COOPERATIVA MURATORI E CEMENTISTI - C.M.C. di Ravenna Soc. Coop. a.r.l. (Mandatante)
SACOTIS S.A.S. (Mandatante)
ISHKAWAJIMA - HARIMA HEAVY INDUSTRIES CO. LTD. (Mandatante)
A.C.I.S.P.A. - CONSORZIO STABILE (Mandatante)

IL PROGETTISTA
SINA (Dott. Ing. F. Colli)

IL CONTRINTE GENERALE
Project Manager (Ing. P.P. Marcheselli)

STRETTO DI MESSINA
Direttore Generale e Resp. Isolazione (Ing. G. Fommenghi)

AMMINISTRATORE DELEGATO
Dott. P. Ciucci

COLLEGAMENTI VERSANTE CALABRIA
CENTRO DIREZIONALE
OPERE CIVILI EDILI
VIABILITA' ACCESSO - ASSE 1-3
G.A. DA PK 0+140.00 A PK 0+290.00 - OPERE DI SOSTEGNO PROVVIS. E DEF. - SEZIONI TRASVERSALI

CD0261_F0

12/00/1:100

REV. DATA DESCRIZIONE REDATTO VERIFICATO APPROVATO
1/0 20/08/2011 EMISSIONE FINALE S. OSSERVA F. BERTONI F. COLLA

NOME DEL FILE: CD0261_F0.dwg