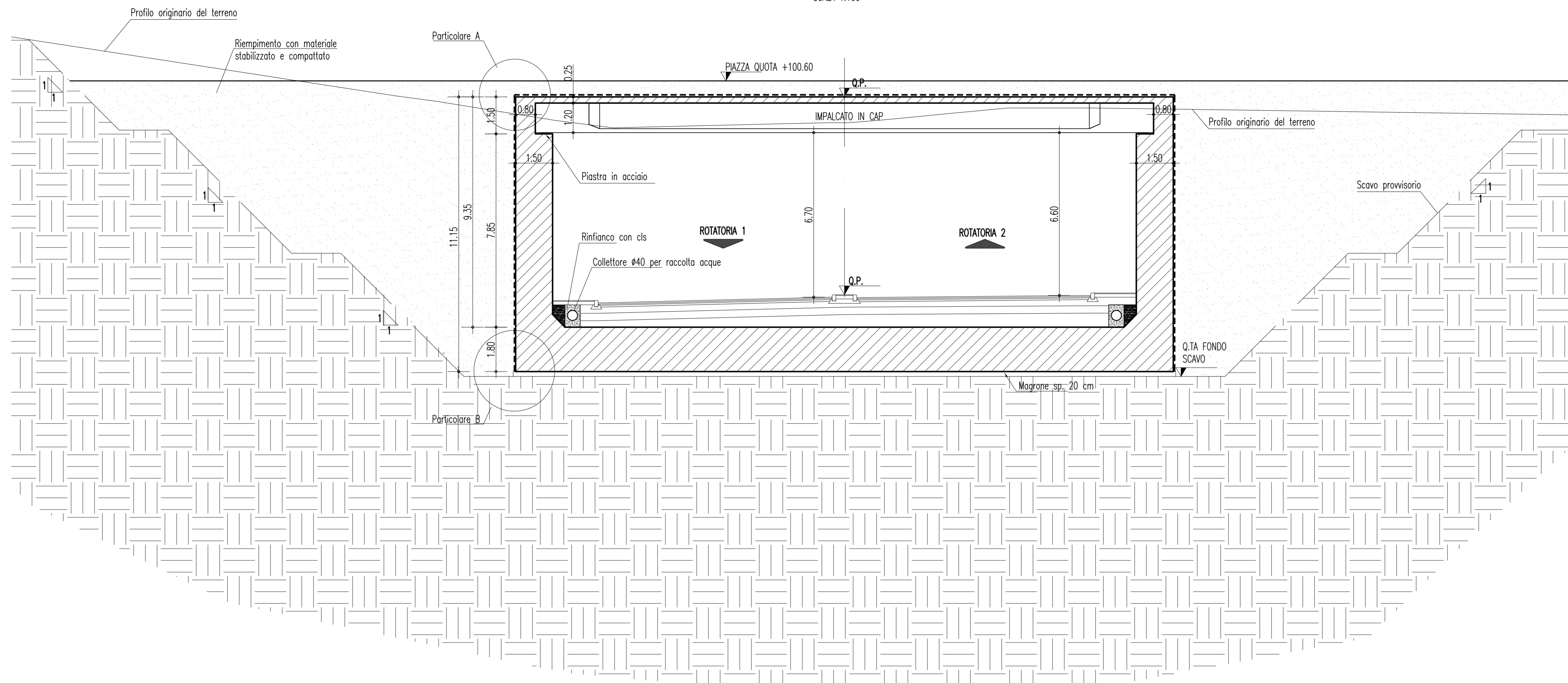
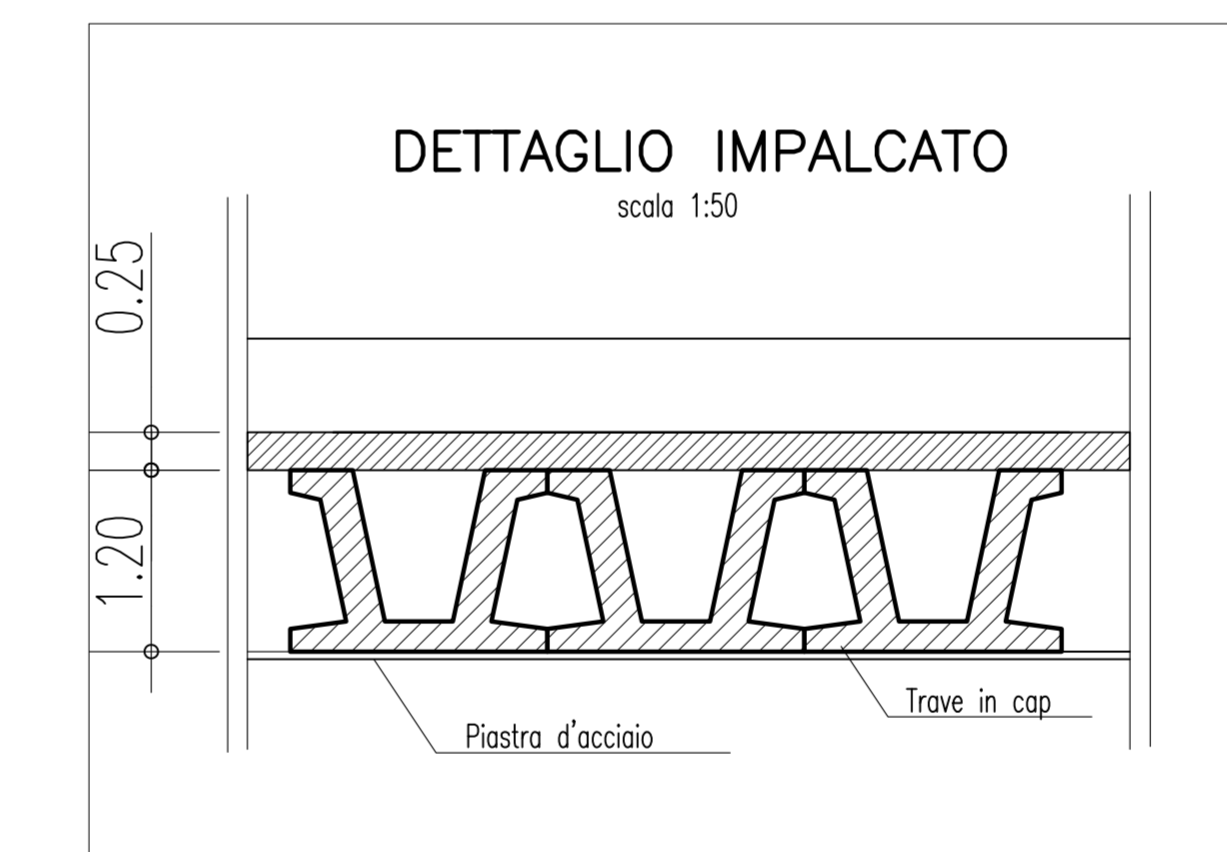
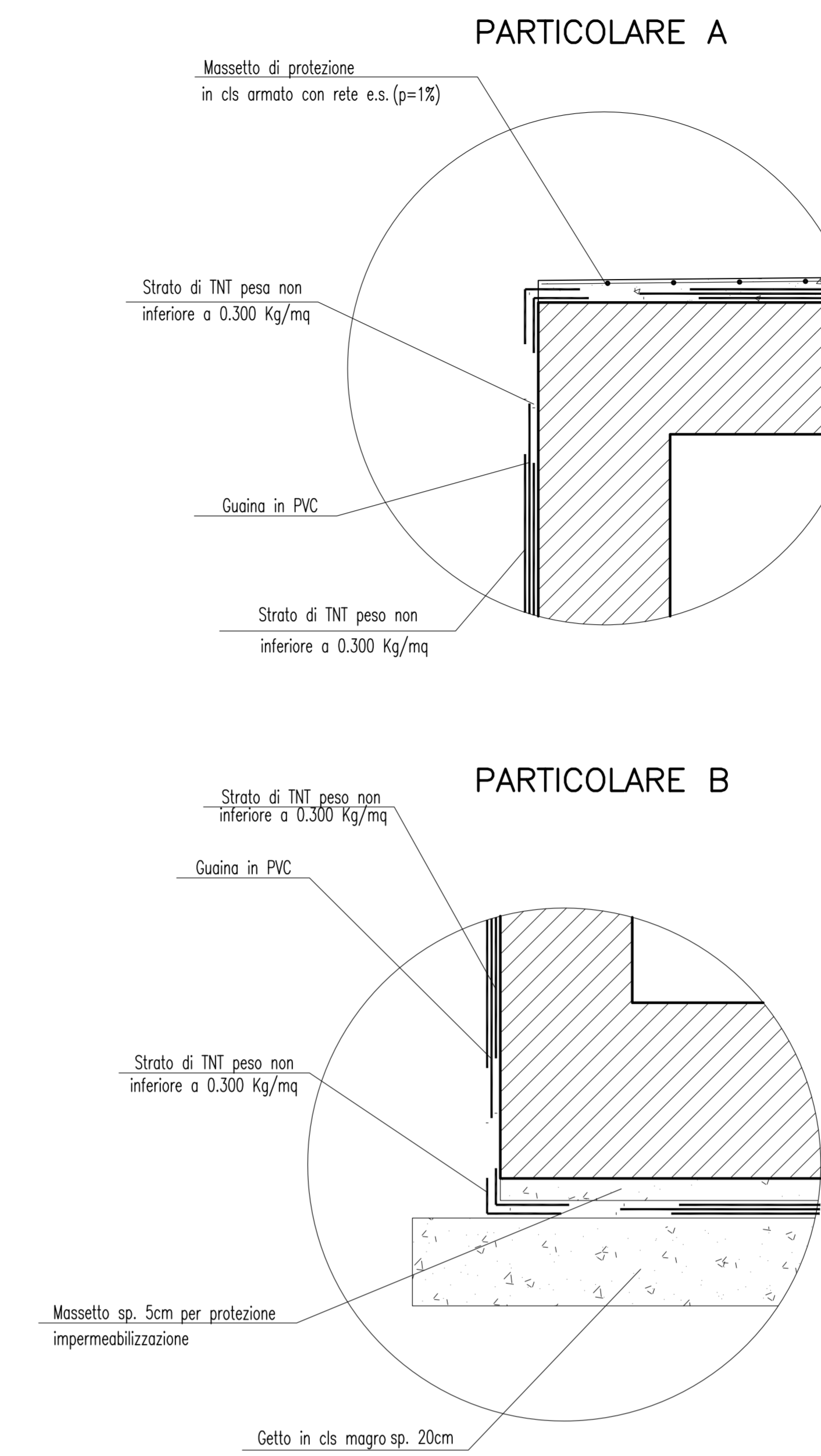


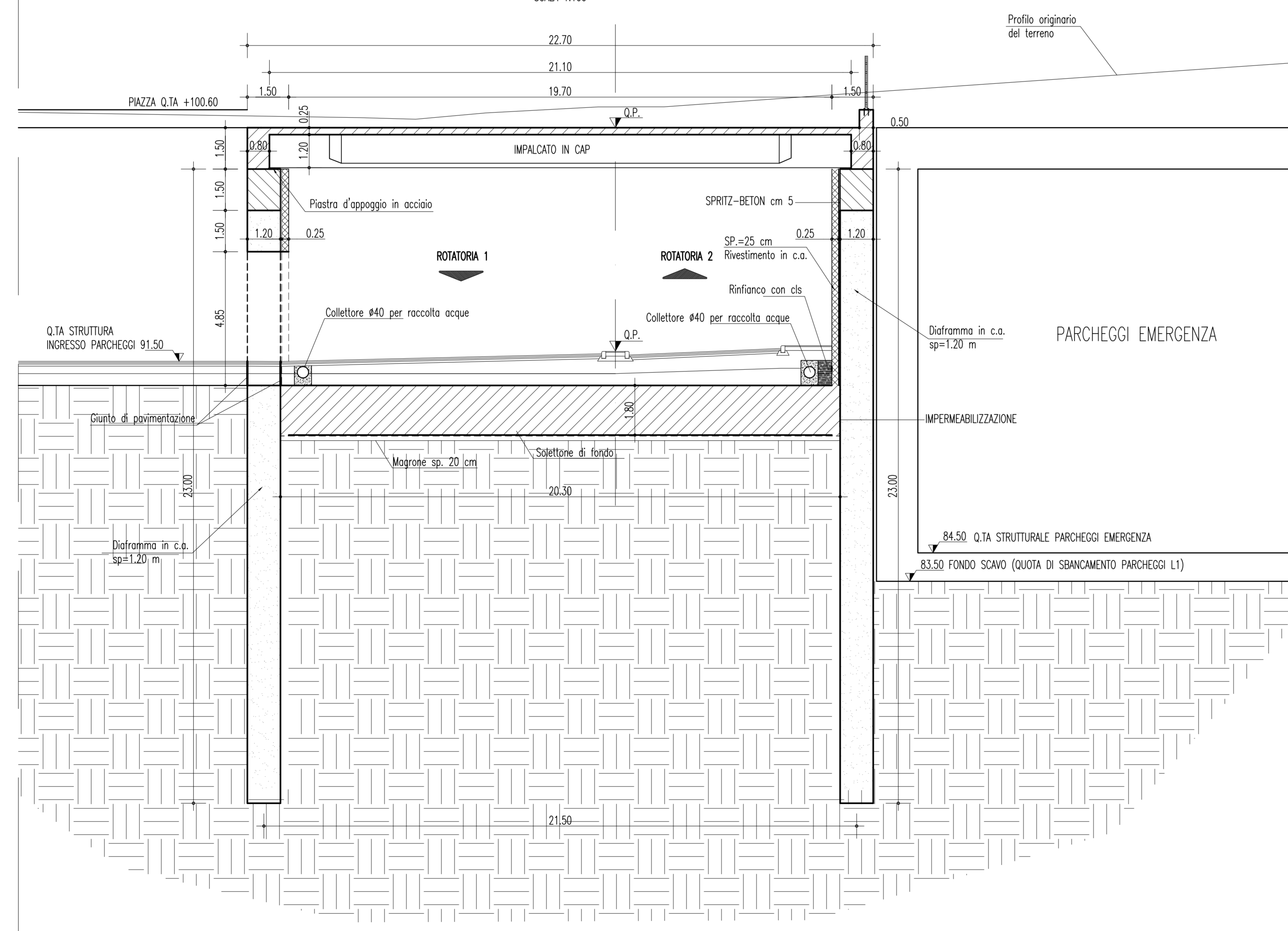
SEZIONE TIPO GALLERIA SCATOLARE
SCALA 1:100



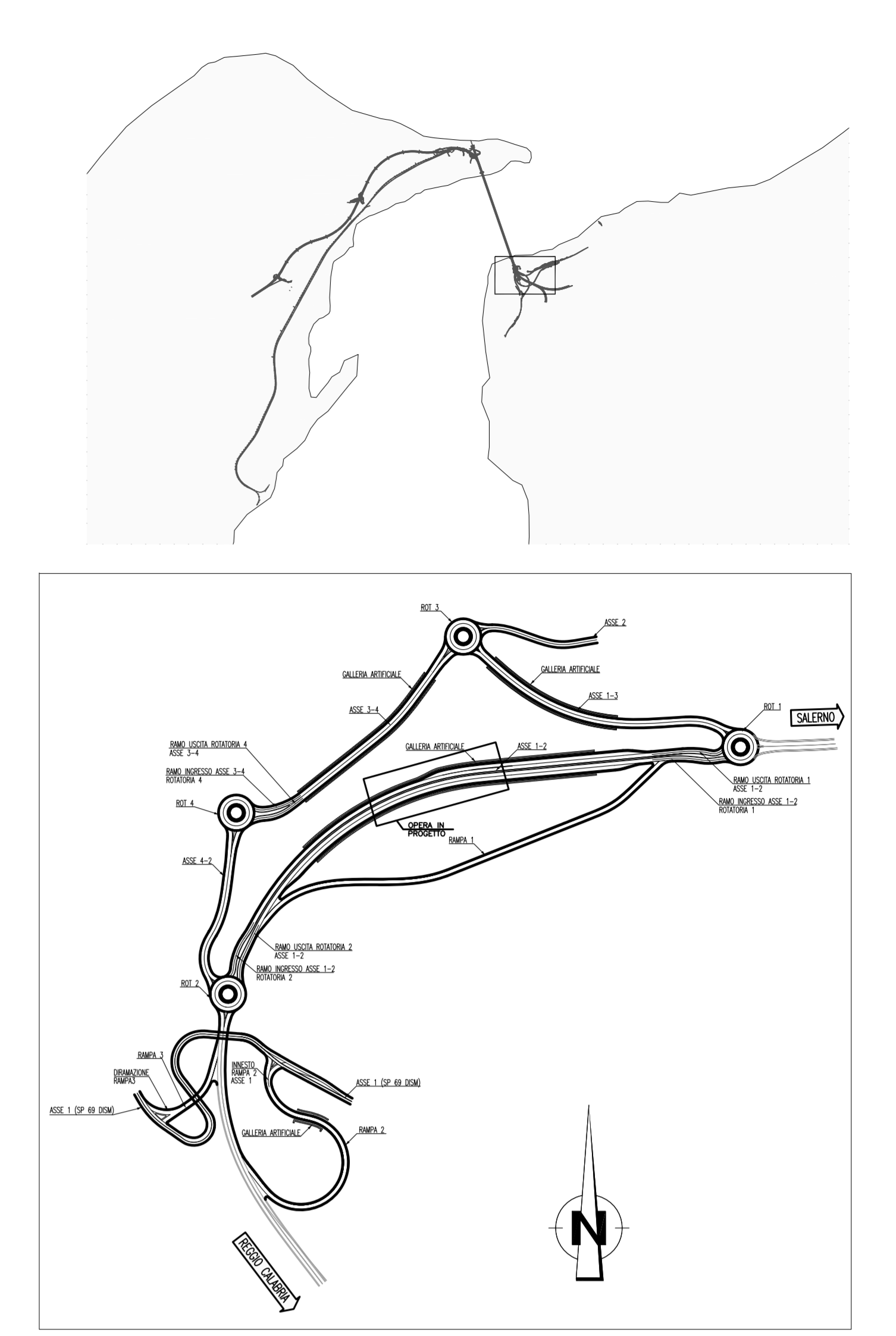
SCHEMI IMPERMEABILIZZAZIONE



SEZIONE TIPO GALLERIA CON DIAFRAMMI
SCALA 1:100



NOTE GENERALI



Stretto di Messina
Concessionario per la progettazione, realizzazione e gestione del collegamento stabile tra la Sicilia e il Continente
 Organismo di diritto pubblico
 Legge n° 1108 del 17 dicembre 1971, modificata dal D.Lgs. n° 114 del 24 aprile 2003

PONTE SULLO STRETTO DI MESSINA
PROGETTO DEFINITIVO

EUROLINK S.C.p.A.
IMPREGIACO S.p.A. (Mandatante)
 SOCIETA' ITALIANA PER CONDOTTE D'ACQUA S.p.A. (Mandatante)
 COOPERATIVA MURATORI E CEMENTISTI - C.M.C. di Ravenna Soc. Coop. a.r.l. (Mandatante)
 SHAKIR S.A.S. (Mandatante)
 ISHKAWAJIMA - HARIMA HEAVY INDUSTRIES CO. Ltd. (Mandatante)
 A.C.I. S.C.P.A. - CONSORZIO STABILE (Mandatante)

IL PROGETTISTA Dott. Ing. F. Colla Ordine Ingegneri Milano n° 20320	IL CONTRANTE GENERALE Project Manager (Ing. P.P. Marcheselli)	STRETTO DI MESSINA Direttore Generale e RIP. Validazione (Ing. G. Fommenghi)	STRETTO DI MESSINA Amministratore Delegato (Dott. P. Ciucci)
---	--	--	---

COLLEGAMENTI VERSANTE CALABRIA CD0229_F0
 CENTRO DIREZIONALE
 OPERE CIVILI EDILI
 VIABILITA' ACCESSO - ASSE 1-2
 GALLERIA ARTIFICIALE DA PK 0+60.00 A PK 0+384.10-SEZIONI TIPO E PART. COSTR.

REV	DATA	DESCRIZIONE	REDATTO	VERIFICATO	APPROVATO
1/0	20/08/2011	EMMISSIONE FINALE	S. OSSERIA	F. BERTONI	F. COLLA

NOOME DEL FILE: CD0229_F0.dwg