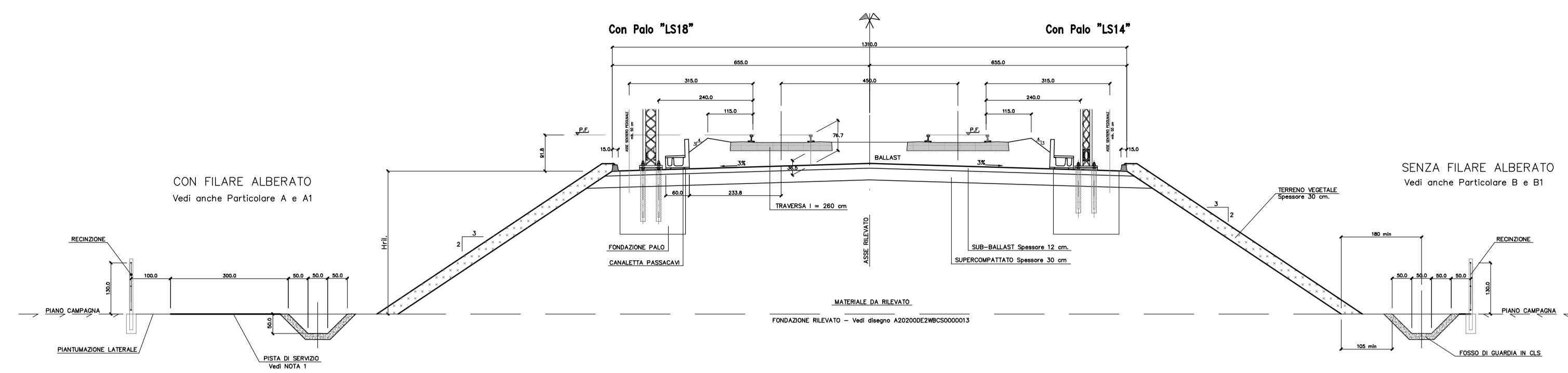
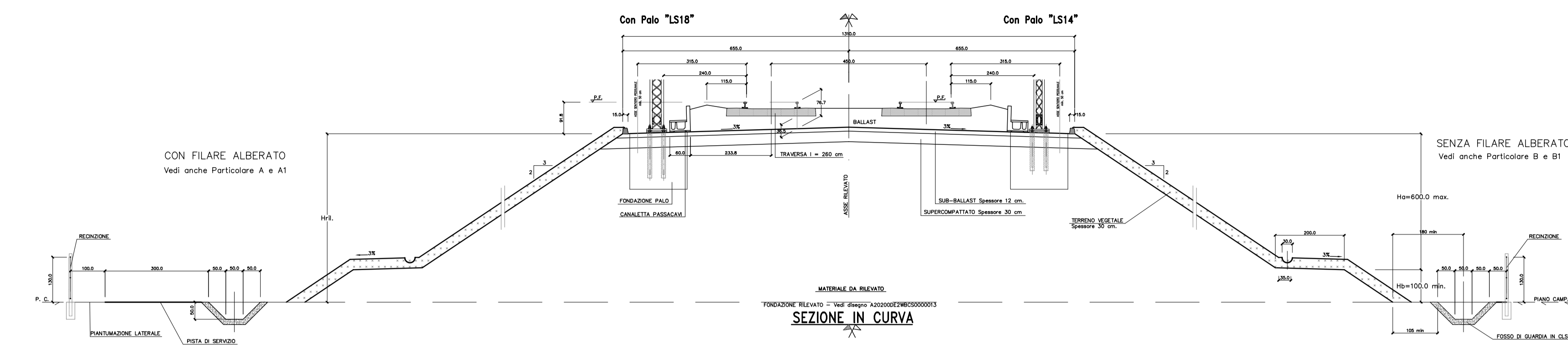


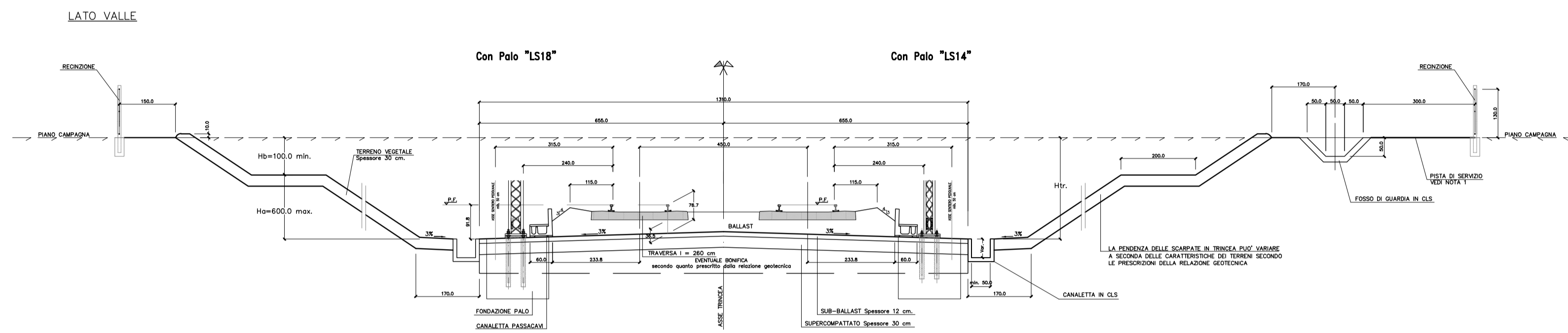
IN RILEVATO A DOPPIO BINARIO - Hril. <= 6.00m - Scala 1 : 100



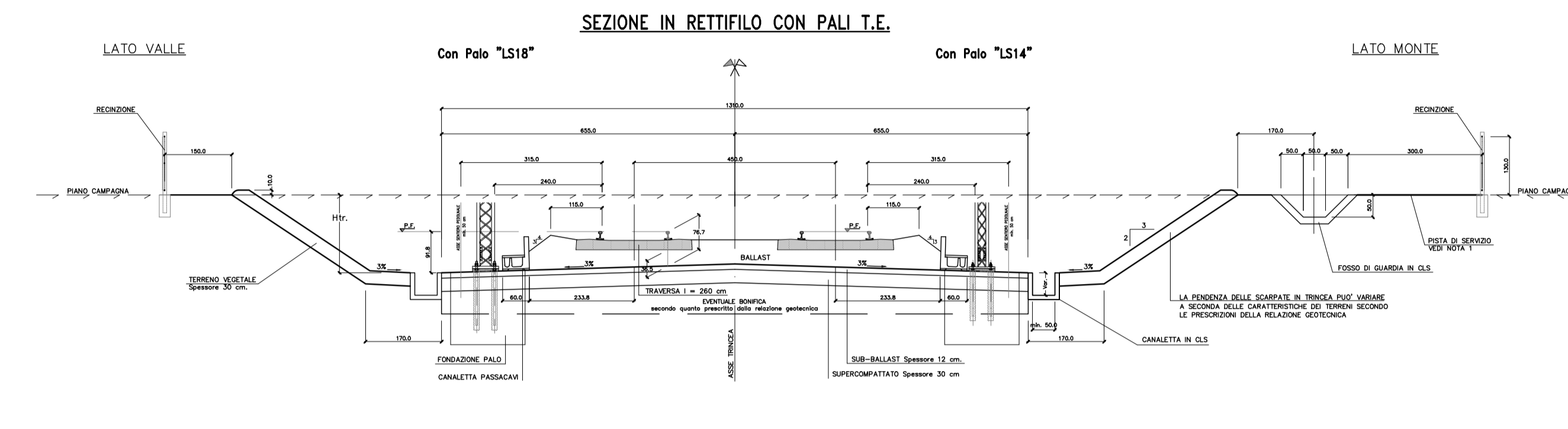
IN RILEVATO A DOPPIO BINARIO - Hril. > 6.00m - Scala 1 : 100



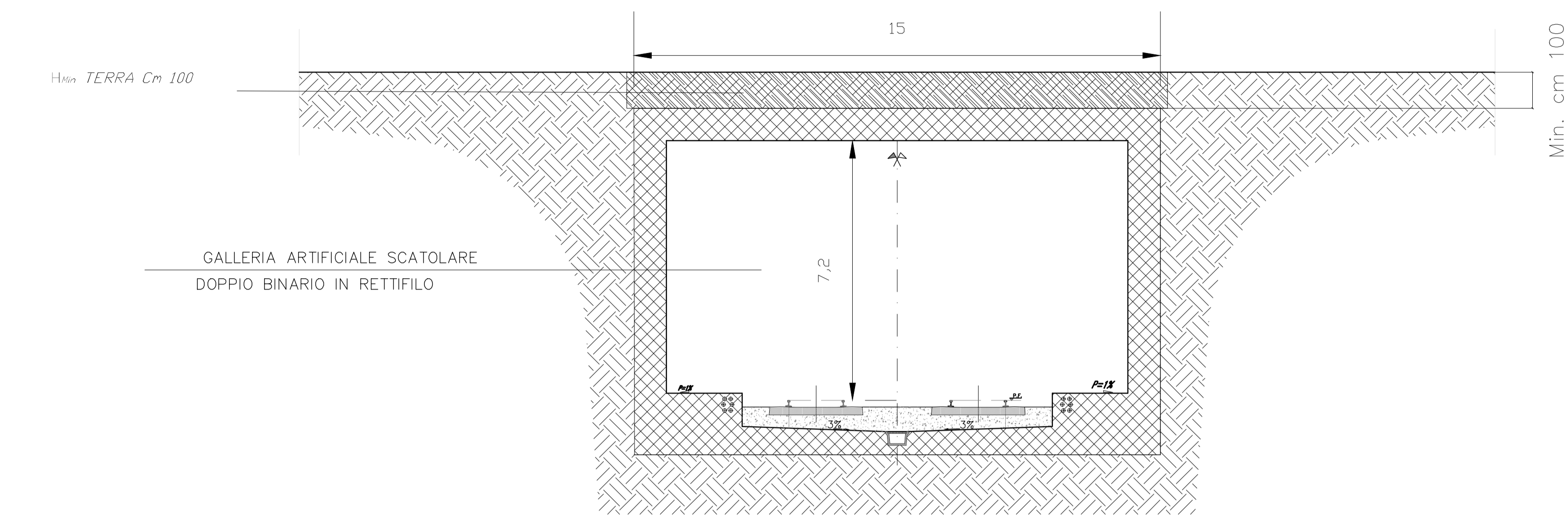
IN TRINCEA A DOPPIO BINARIO - Htr. > 6.00m - Scala 1 : 100



IN TRINCEA A DOPPIO BINARIO - Htr. <= 6.00m - Scala 1 : 100

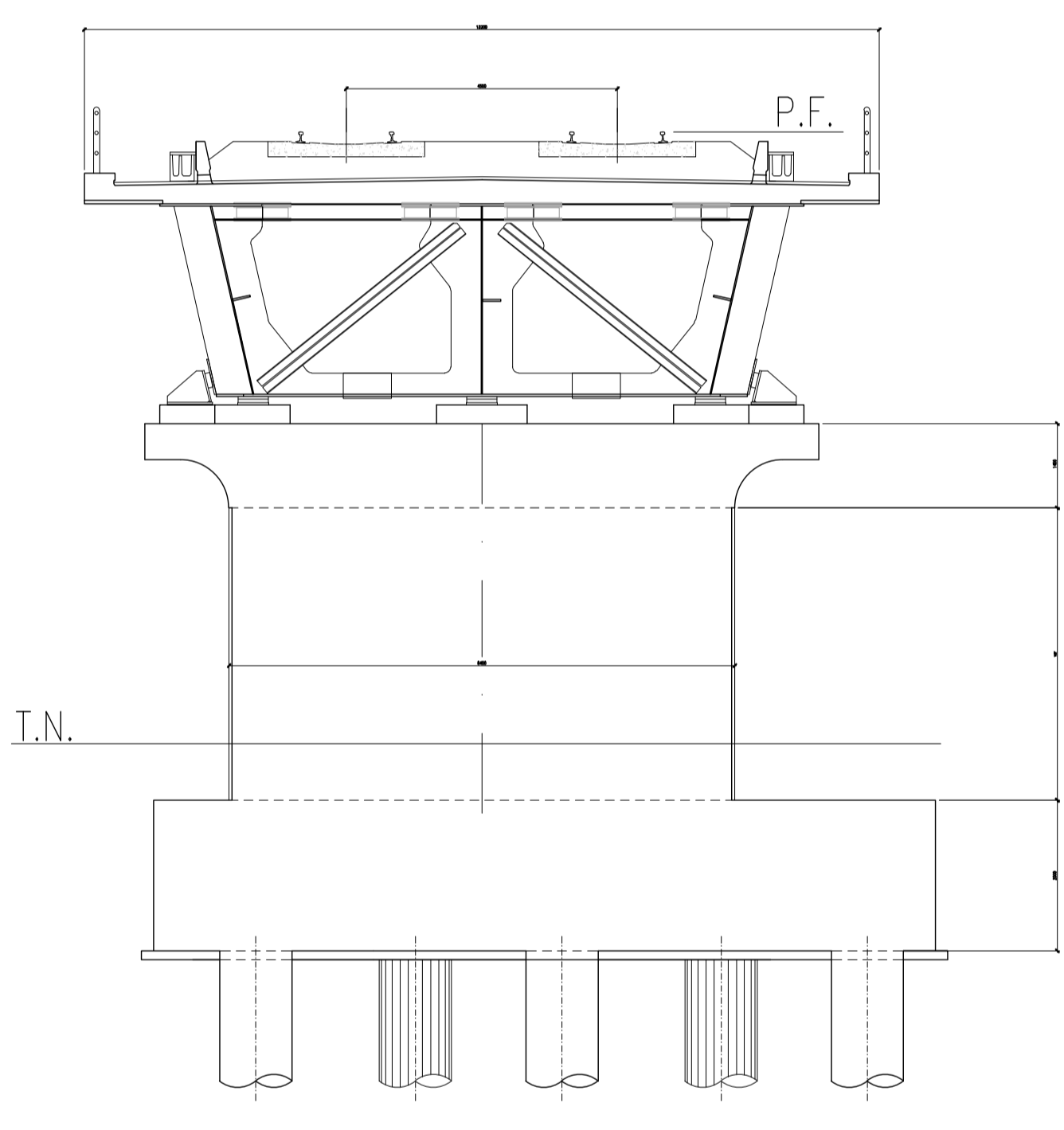


SEZIONE GALLERIA ARTIFICIALE SCATOLARE - SCALA 1 : 100

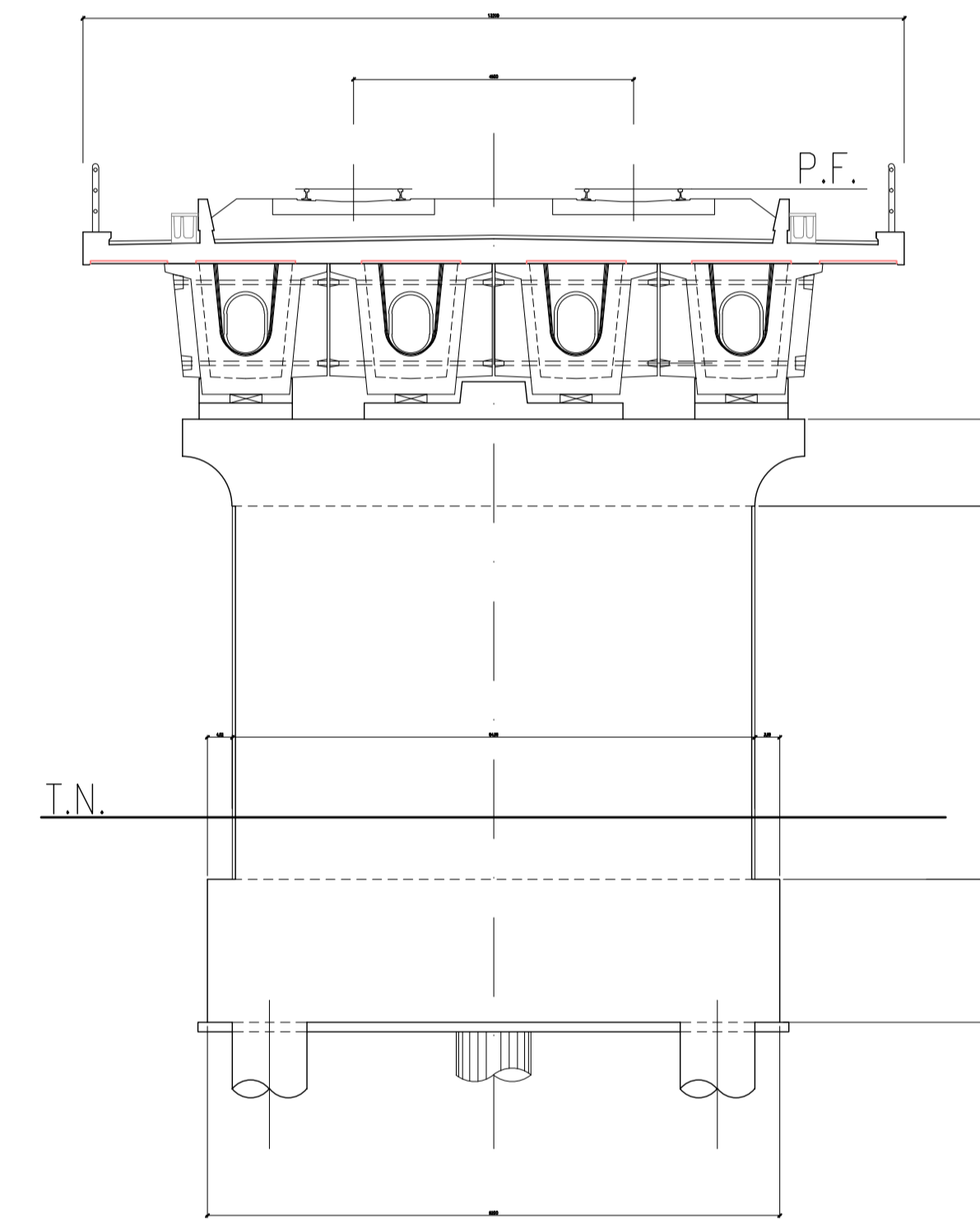


VIADOTTO GARZA

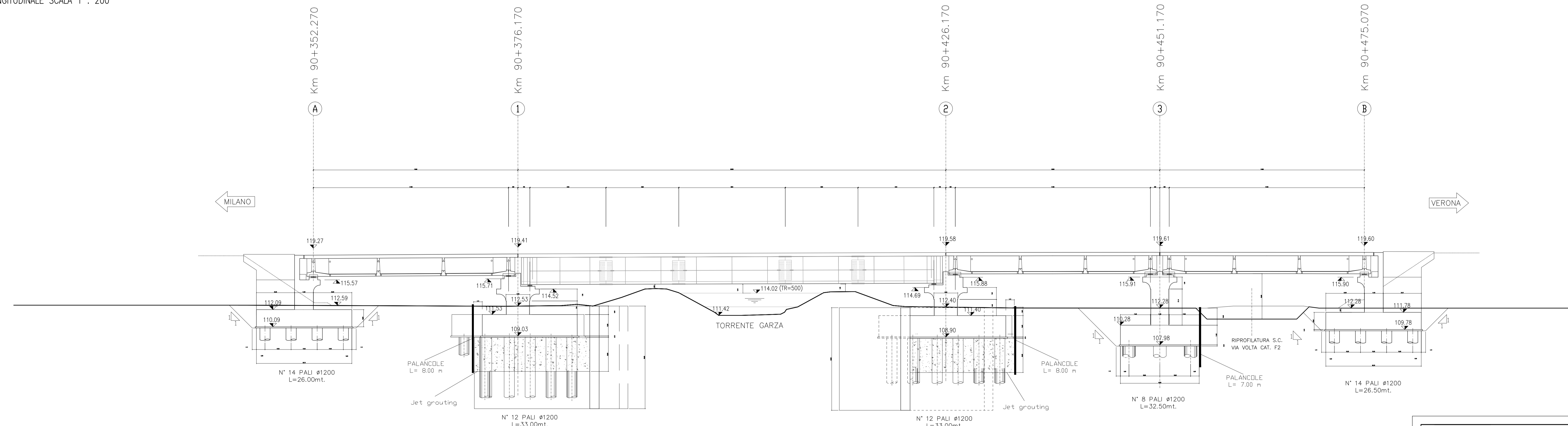
SEZIONE TRASVERSALE A-A - 1:100



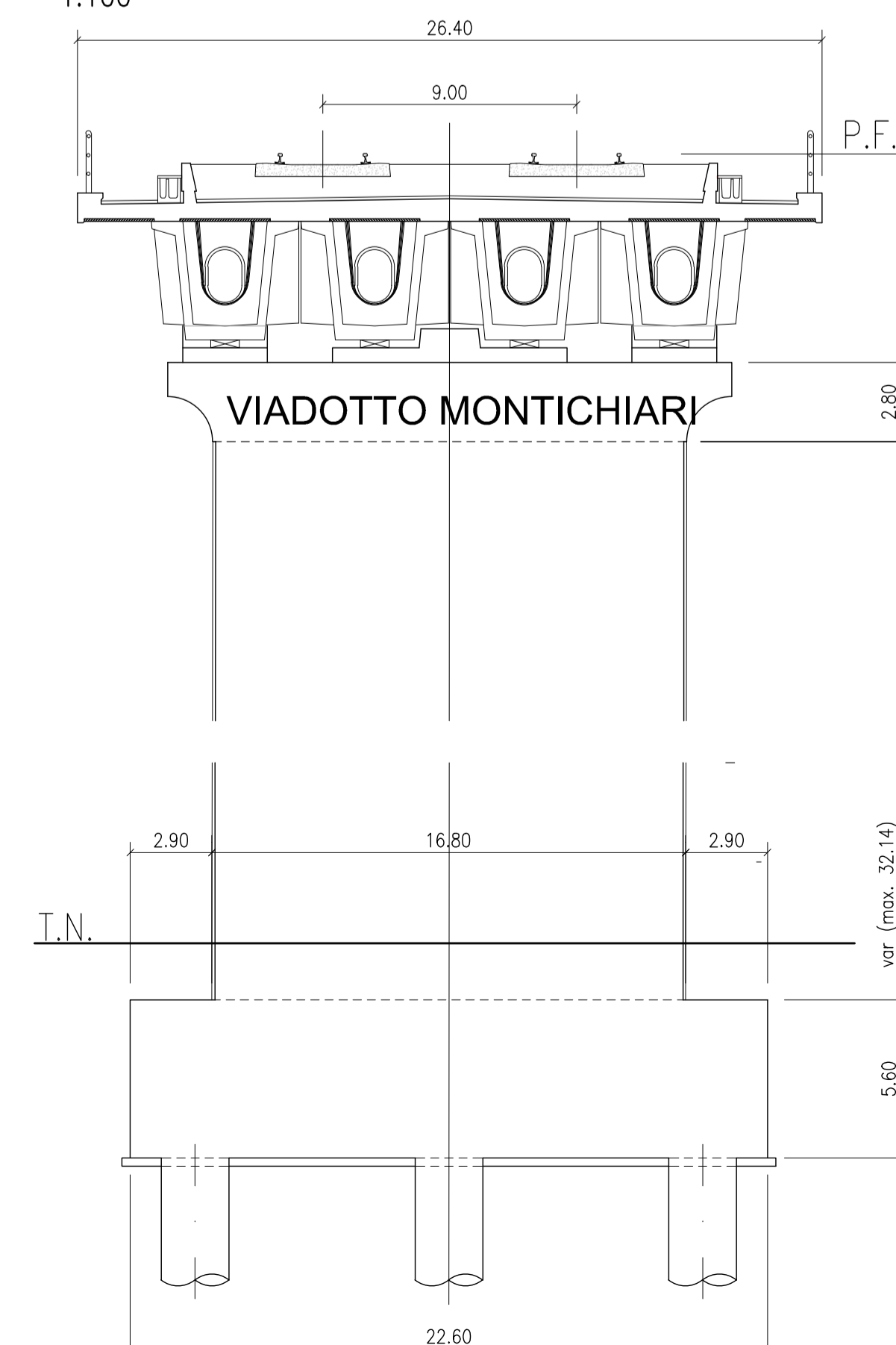
SEZIONE TRASVERSALE B-B - 1:100



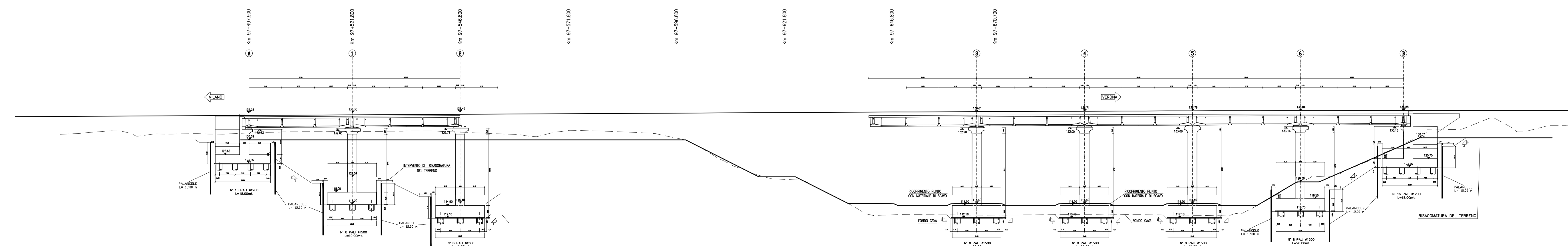
SEZIONE LONGITUDINALE SCALA 1 : 200



SEZIONE TRASVERSALE A-A - 1:100



SEZIONE LONGITUDINALE SCALA 1 : 200



COMMITTENTE:  **RFI**
INFRASTRUTTURE FERROVIARIE ITALIANE
 GRUPPO FERROVIE DELLO STATO ITALIANO

ALTA SORVEGLIANZA:  **ITALFERR**
 GRUPPO FERROVIE DELLO STATO ITALIANO

GENERAL CONTRACTOR:  **Capav due**

INFRASTRUTTURE FERROVIARIE STRATEGICHE DEFINITE DALLA LEGGE OBIETTIVO N. 443/01
 LINEA A.V. I.A.C. TORINO - VENEZIA Tratta MILANO - VERONA
 Lotto funzionale Brescia-Verona
 PROGETTO DEFINITIVO

VARIANTE DI MONTICHIARI (BS) - STUDIO
 All. 5 - Quadro di Riferimento Progettuale
 Sezioni tipo e particolari delle opere

ALTA SORVEGLIANZA:  **ITALFERR**

COMMESSA	LOTTO	FASE	ENTE	TIPO DOC.	OPERAZIONE	PROGR.	REV.	SCALA
IN05	00	D	WR	SA000P	001	0		VARIE

PROGETTAZIONE GENERAL CONTRACTOR

Rev.	Data	Descrizione	Redatto	Verificato	Data	Approvato	Data
0	31/03/14	EMISSIONE PER CDS	Paolo	Paolo	31/03/14	Paolo	31/03/14
1							
2							
3							

Capav due
 Project Director
 Paolo Lombardi

Sinsem S.p.A. COMM. 032121
 Progetto collaborativo
 486 Unione Europea
 CUP: F81H1000000009

Scala di plot: SCALA DI PLOT