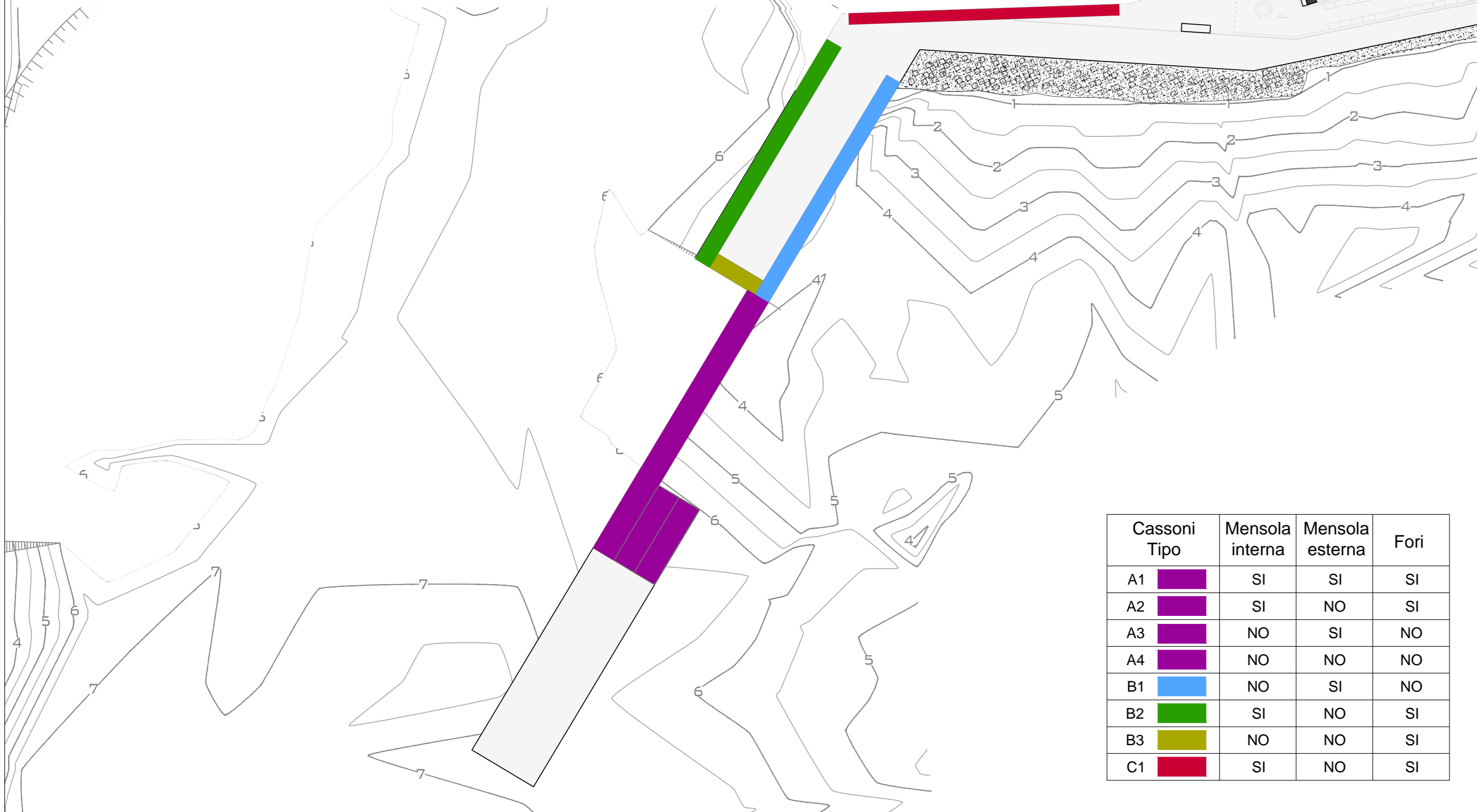
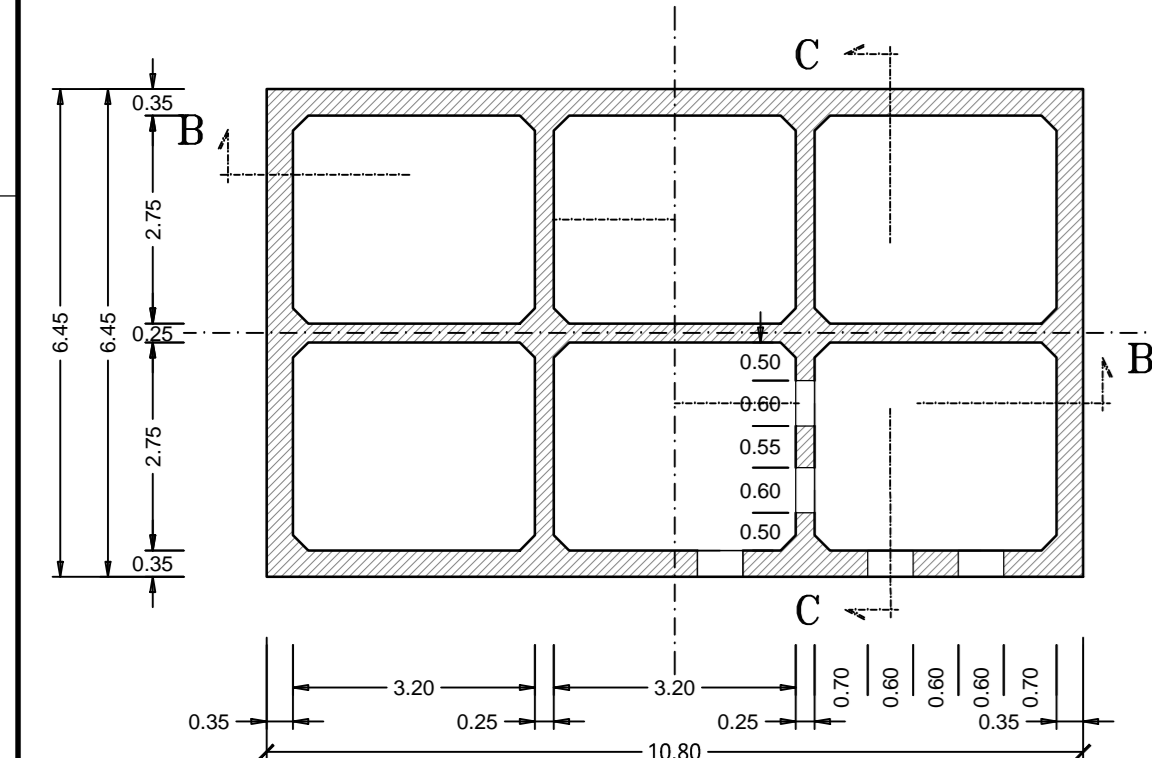


OPERA 1 - PLANIMETRIA GENERALE - MOLO DI LEVANTE FUORI SCALA

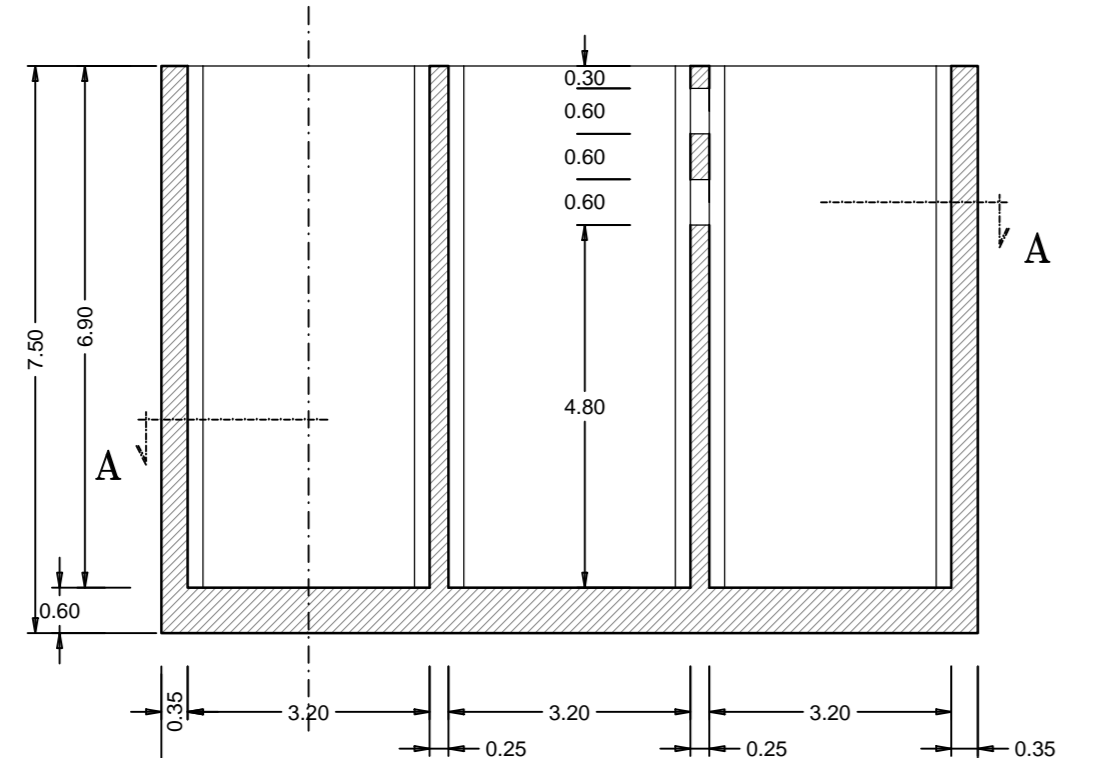


Cassoni Tipo	Mensola interna	Mensola esterna	Fori
A1	SI	SI	SI
A2	SI	NO	SI
A3	NO	SI	NO
A4	NO	NO	NO
B1	NO	SI	NO
B2	SI	NO	SI
B3	NO	NO	SI
C1	SI	NO	SI

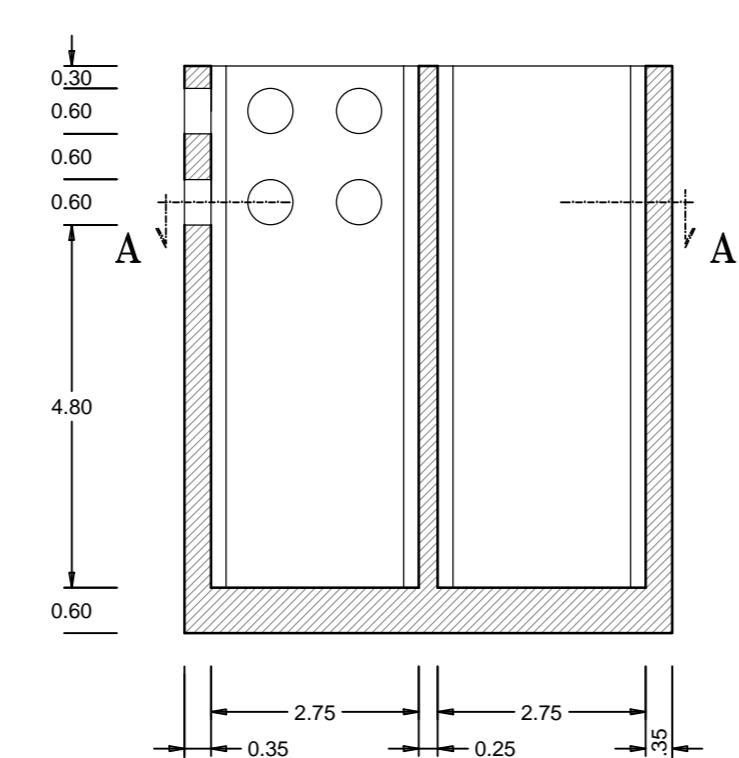
Sezione Cassone "B3" - Scala 1:100



SEZIONE ORIZZONTALE A-A - SCALA 1.100

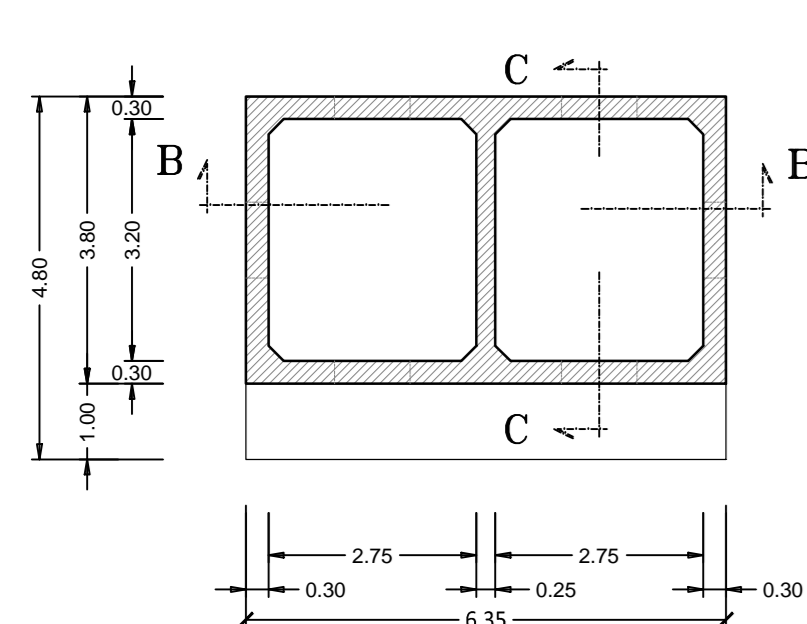


SEZIONE LONGITUDINALE B-B - SCALA 1:100

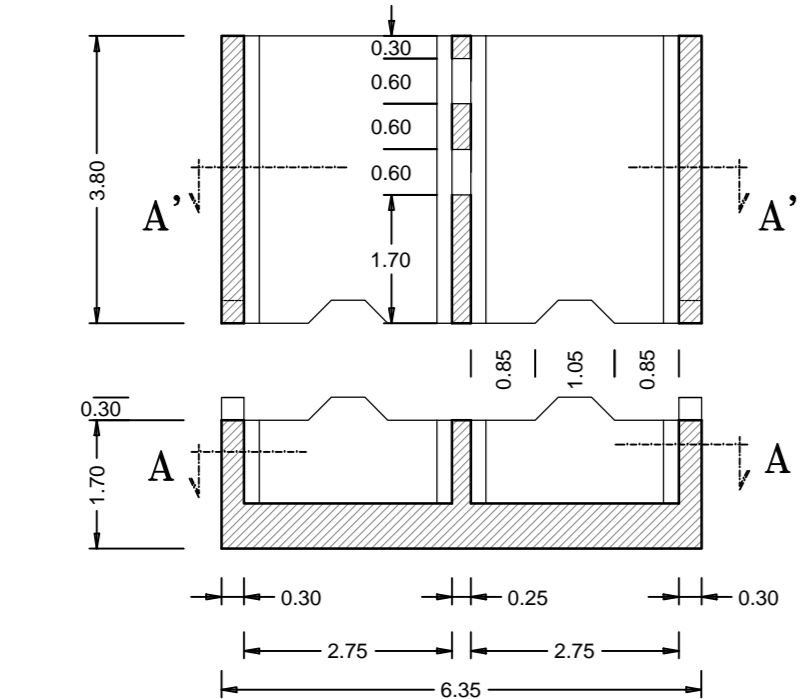
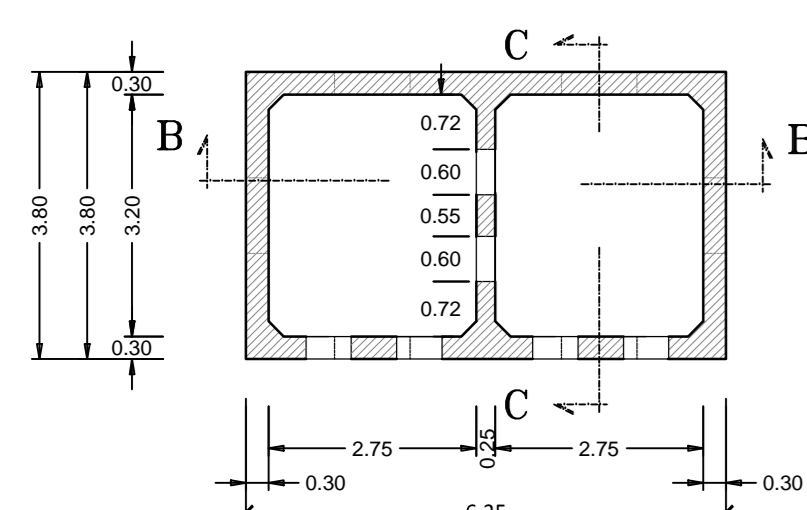


SEZIONE TRASVERSALE C-C - Sc. 1:100

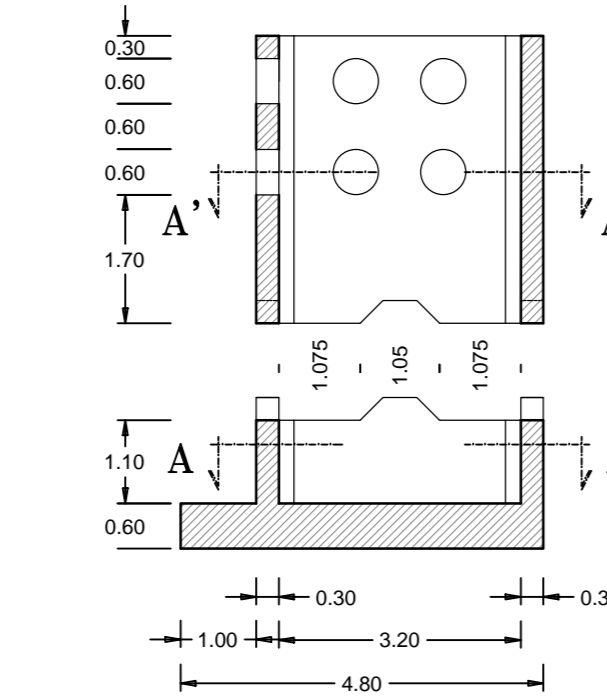
Sezione Cassone "C1" - Scala 1:100



SEZIONE ORIZZONTALE A-A - SCALA 1.100

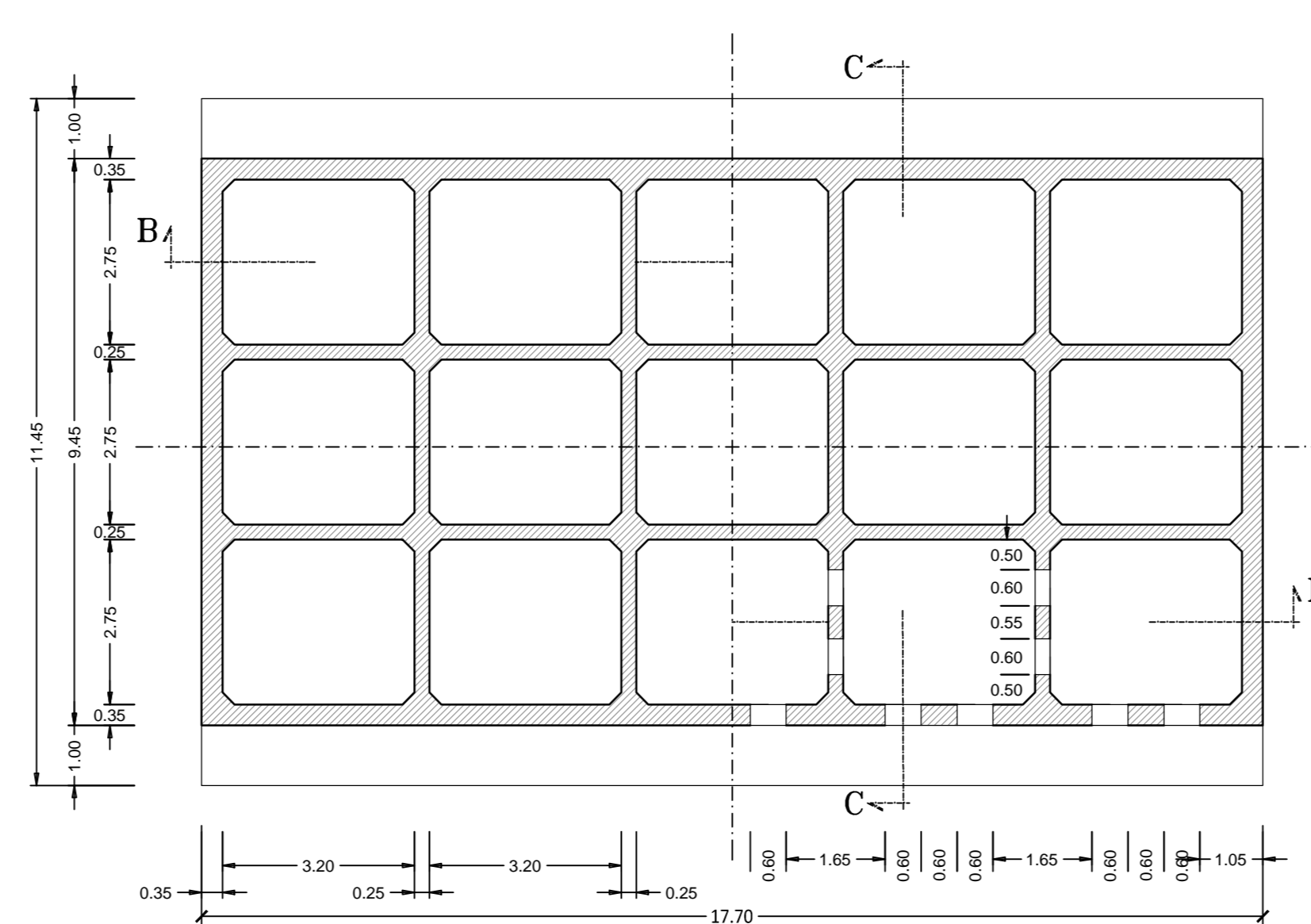


SEZIONE LONGITUDINALE B-B - SCALA 1.100

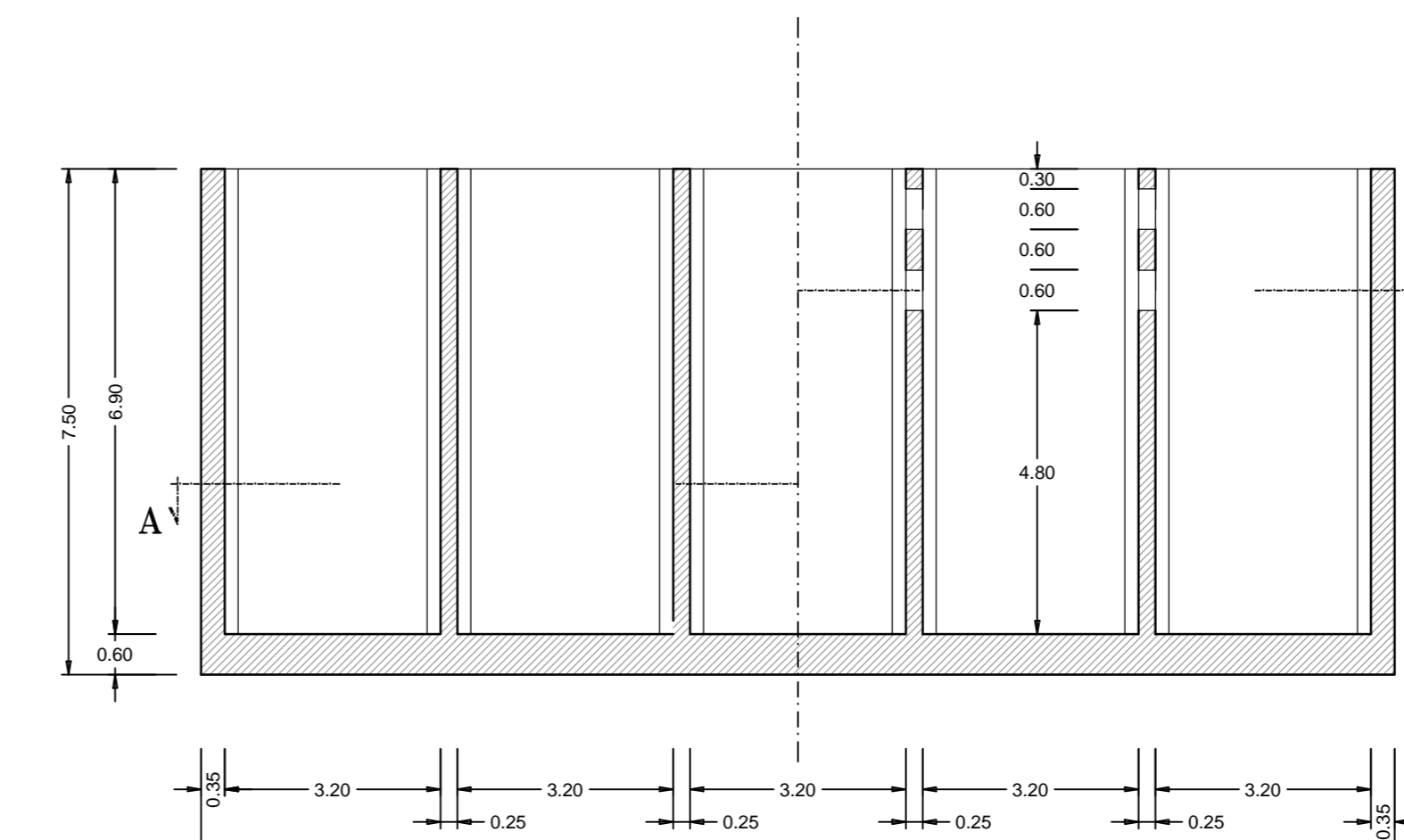


SEZIONE TRASVERSALE C-C - SCALA 1.100

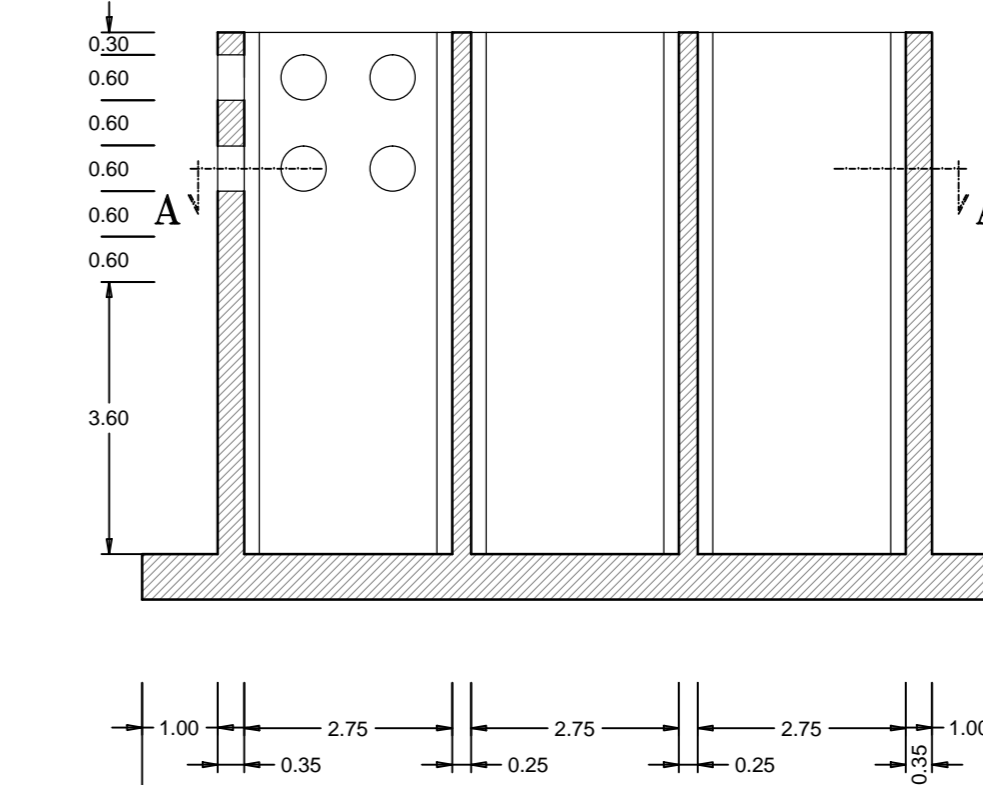
Sezione Cassone "A" - Scala 1:100



SEZIONE ORIZZONTALE A-A - SCALA 1:100

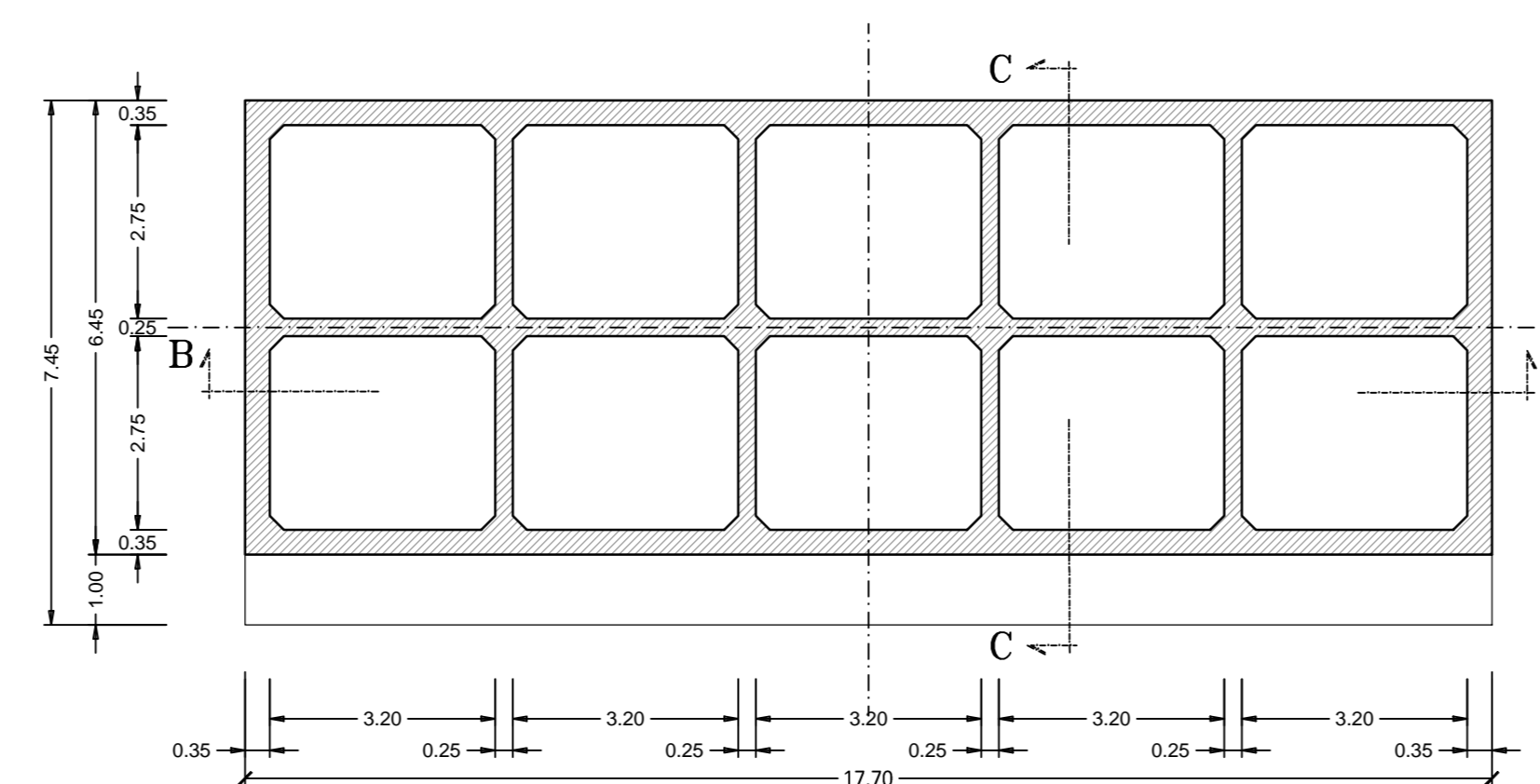


SEZIONE LONGITUDINALE B-B - SCALA 1:100

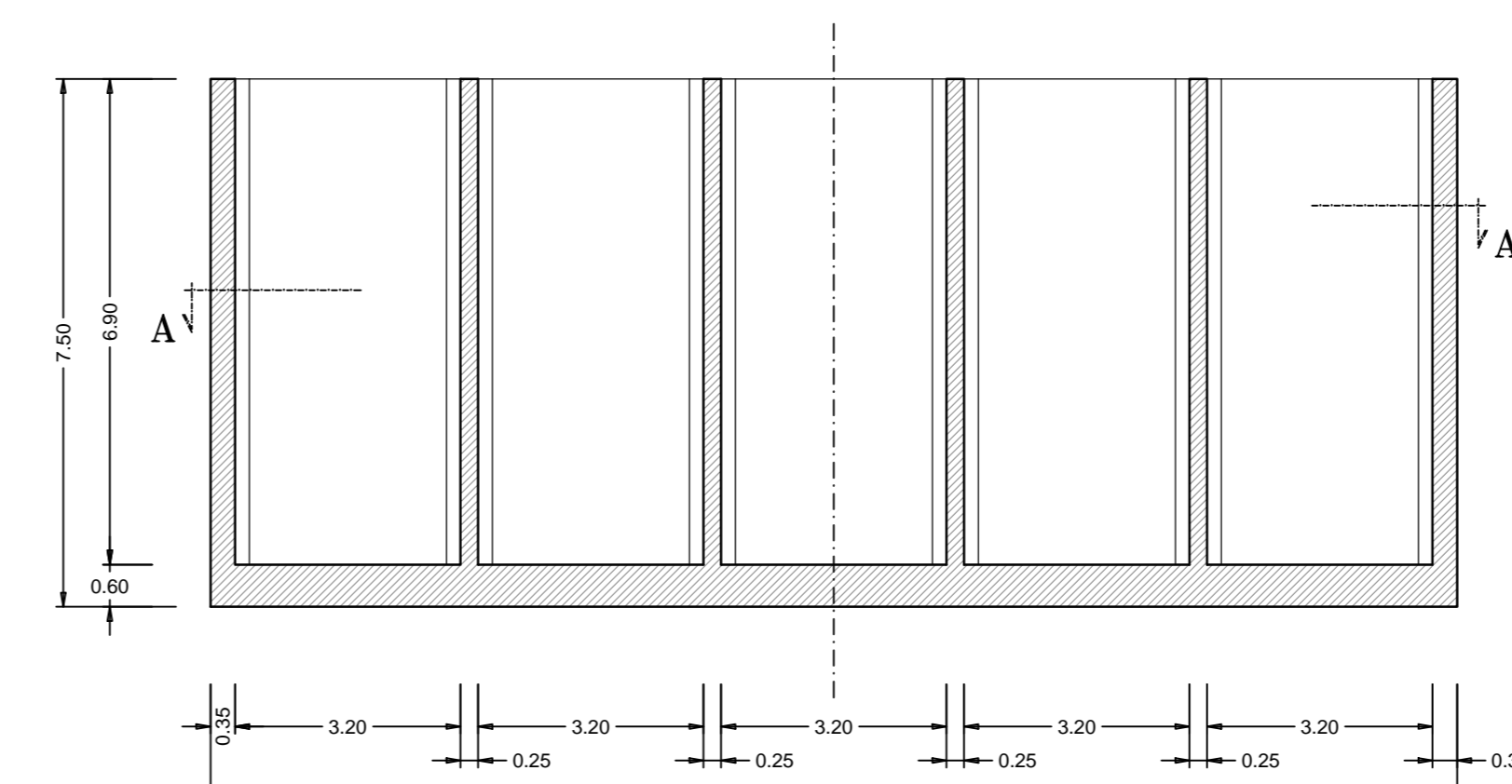


SEZIONE TRASVERSALE C-C - SCALA 1:100

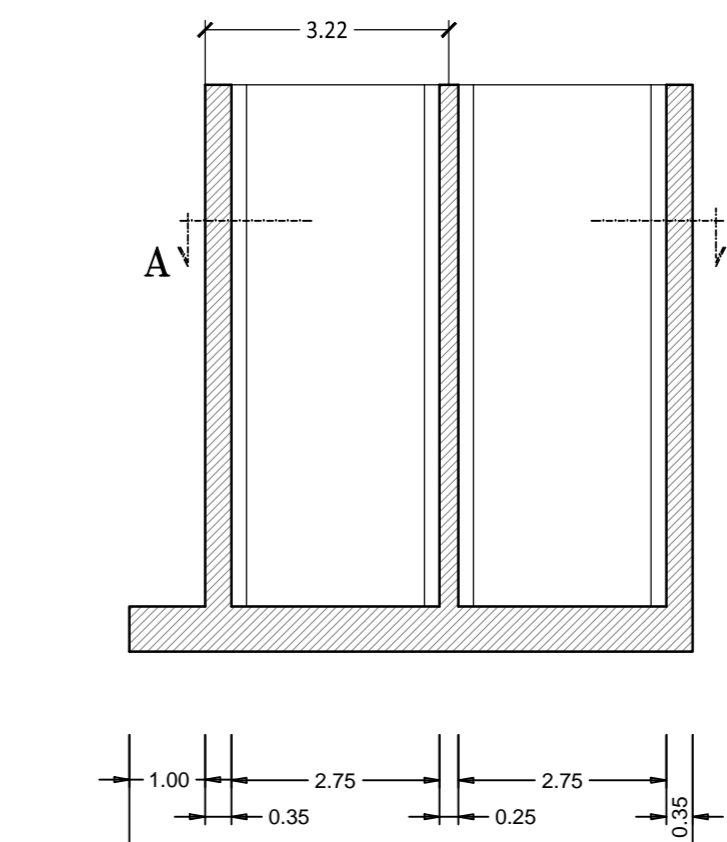
Sezione Cassone "B1" - Scala 1:100



SEZIONE ORIZZONTALE A-A - SCALA 1:100

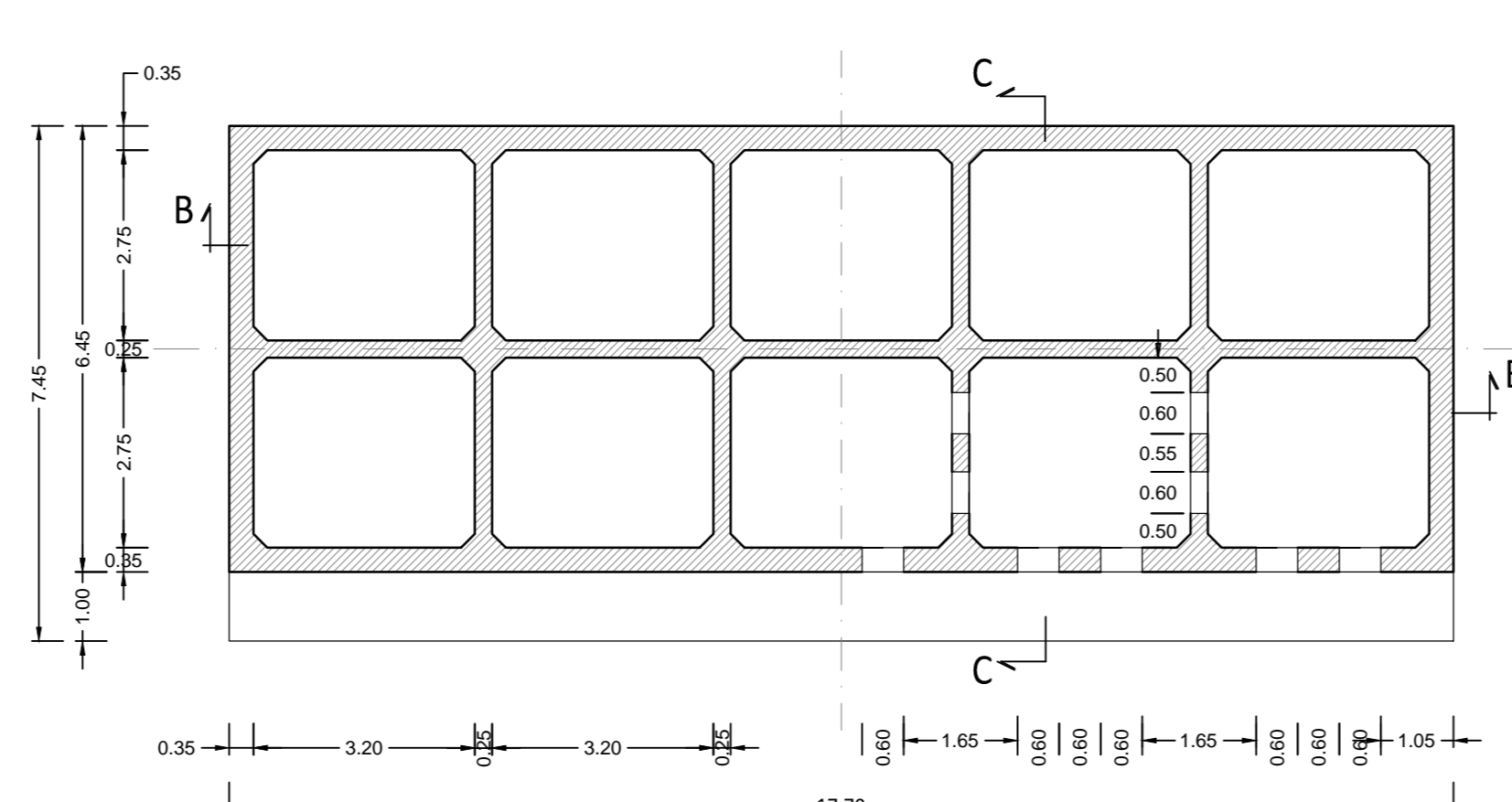


SEZIONE LONGITUDINALE B-B - SCALA 1:100

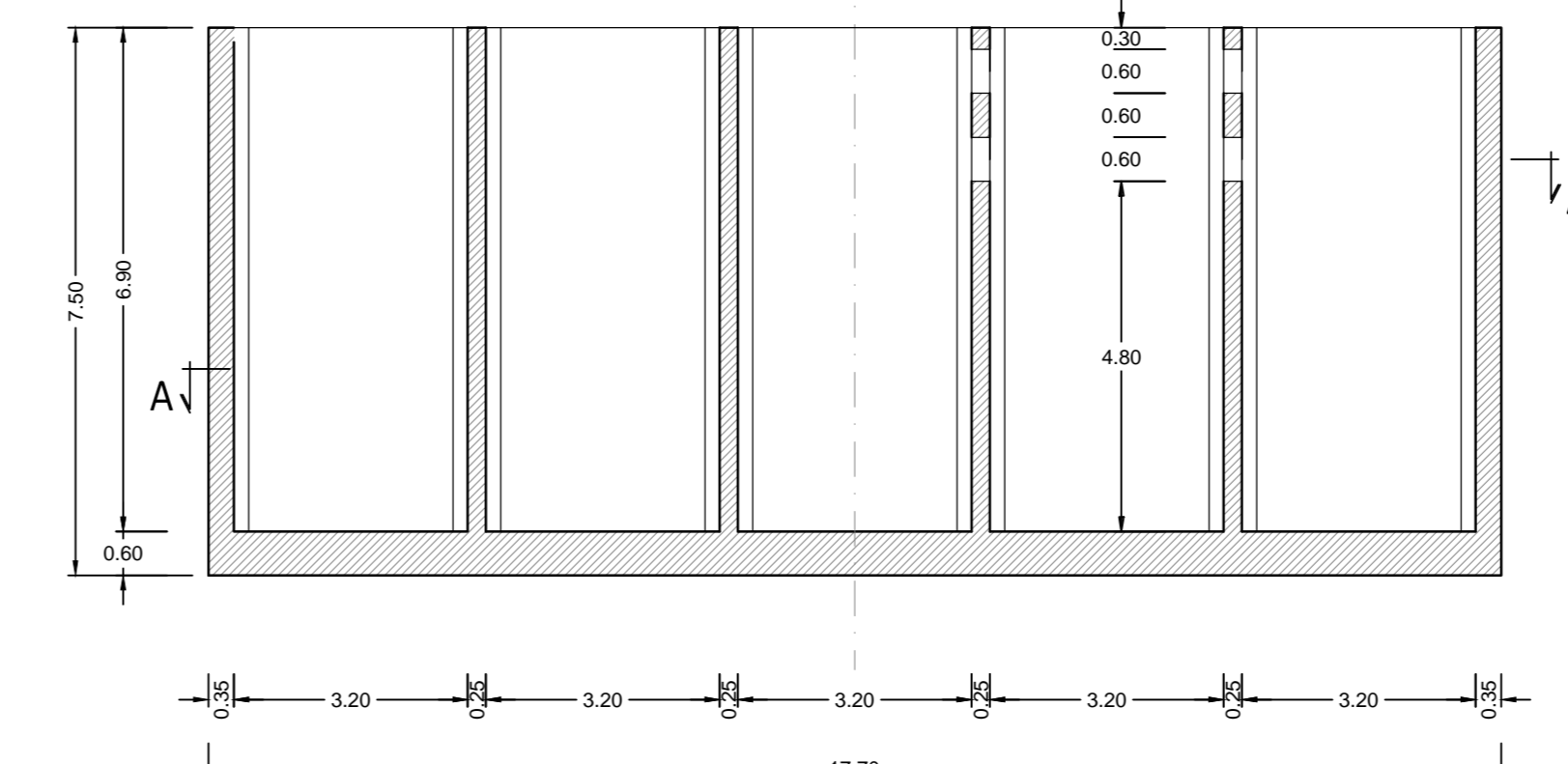


SEZIONE TRASVERSALE C-C - SCALA 1:100

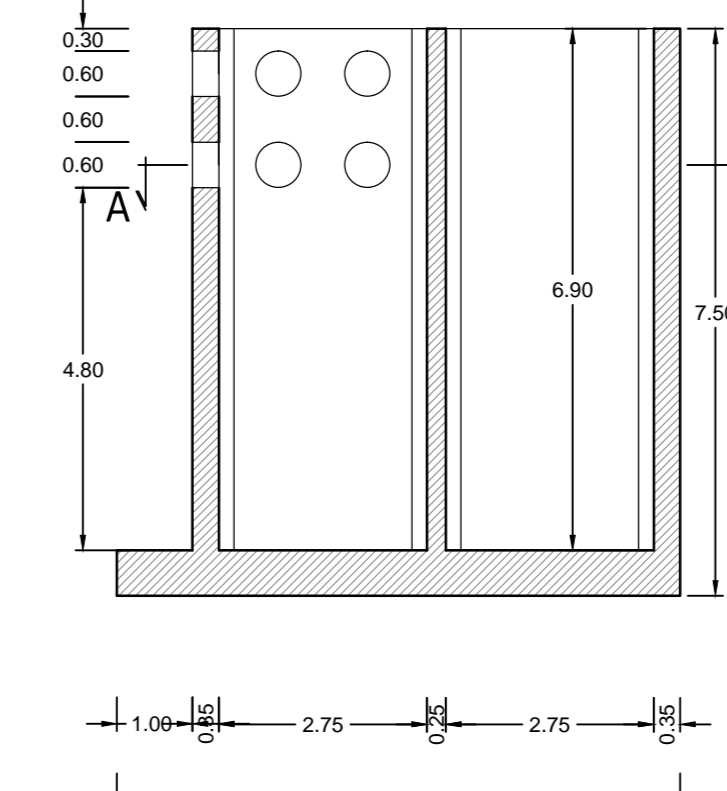
Sezione Cassone "B2" - Scala 1:100



SEZIONE A-A



SEZIONE B-B

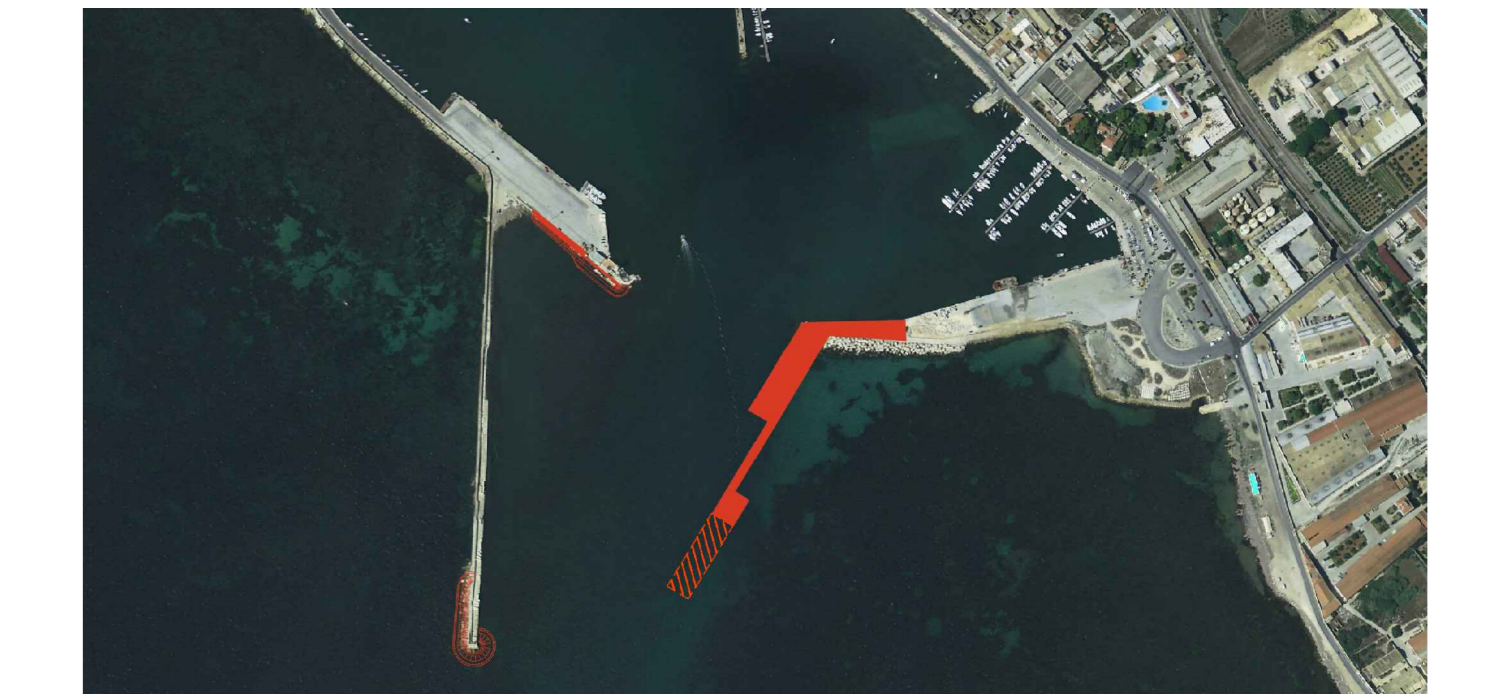


SEZIONE C-C

REGIONE SICILIA
Provincia di Trapani

Comune di Marsala

PROGETTO DEFINITIVO DIGA FORANEA



Stato Progetto: DEFINITIVO | Rev: 01 | Data: Apr. 2014 | Scala: Varie

DF
S.03
Molo di Levante - Carpentaria Cassoni
Comitente: M.Y.R. Marsala Yachting Resort S.r.l.
Via Favara 452/c bis - T. +39 0923 722319



Capo Progetto: Ing. Massimo Ombrà
Ordine degli Ing. della Provincia di Trapani n° 1046

Progettisti: Ingegneria gruppo di progettazione: Ing. Francesco Di Noto
Ingegneria marittima / civile e studi ambientali: Ing. Antonio D'Arrigo

Collaboratori:
Opere marittime: Ing. Agostino La Rosa
Analisi strutturali e geotecniche: Ing. Nicola Rustica
Impianti idrici: Ing. Giovanni Berbiglia
Impianti elettrici e di illuminazione: Ing. Pietro Inferred / Ing. Massimo Brancatelli
Aspetti ambientali: Ing. Domenico Mangano
Studi geologici e geotecniche: Dott. Piero Merk Ricordi

QUESTO DOCUMENTO NON DEVE ESSERE UTILIZZATO ESCLUSIVAMENTE PER LE FINALITÀ PREVISTE DAL CONTRATTO DI BASE AL QUALE LO STESSO È STATO FORNITO. LA REPRODUZIONE, LA DISTRIBUZIONE O L'UTILIZZO PER ALTRI SCOPPI SENZA ADEGUATA AUTORIZZAZIONE SONO VIETATI. IL DOCUMENTO È PROTETTO DA DIRITTI DI AUTORE. È vietata espressamente la ristampa o l'uso non autorizzato senza permesso scritto dalla M.Y.R. Marsala Yachting Resort S.r.l.